

Installatörshandbok
AXC 40
Tillbehör

Innehållsförteckning

1 Viktig information	4
2 Allmänt	5
Innehåll	5
Komponentplacering apparatlåda (AA25)	5
3 Gemensam elinkoppling	6
Anslutning av kommunikation	6
Anslutning av matning	6
4 Shuntstyrd tillsatsvärme	7
Allmänt	7
Röranslutning	7
Principschema	8
Elinkoppling	12
Programinställningar	13
Elschema	14
5 Stegstyrd tillsatsvärme	15
Allmänt	15
Röranslutning	15
Principschema	16
Elinkoppling	20
Programinställningar	21
Elschema	22
6 Varmvattencirkulation	23
Allmänt	23
Principschema	23
Elinkoppling	26
Programinställningar	26
Elschema	27
7 Grundvattenpump	28
Allmänt	28
Principschema	28
Elinkoppling	30
Programinställningar	31
Elschema	32

1 Viktig information

**OBS!**

Denna symbol betyder fara för människa eller maskin.

**TÄNK PÅ!**

Vid denna symbol finns viktig information om vad du ska tänka på när du sköter din anläggning.

**TIPS!**

Vid denna symbol finns tips om hur du kan underlätta handhavandet av produkten.

2 Allmänt

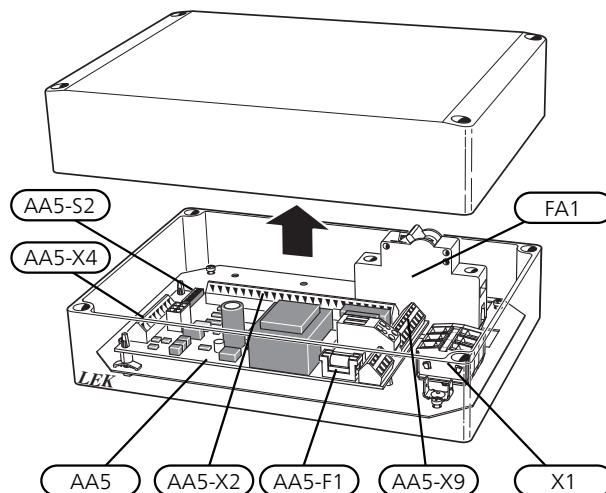
Detta tillbehör används för att möjliggöra inkoppling och styrning av (en AXC 40 behövs för varje av nedanstående tillbehörsfunktioner som ska utnyttjas):

- Shuntstyrd tillsatsvärme
- Stegstyrd tillsatsvärme
- Pump för varmvattencirkulation
- Grundvattenpump

Innehåll

4 st	Buntband
2 st	Värmeledningspasta
1 st	Isoleringstejp
1 st	Apparatlåda med tillbehörskort
2 st	Aluminiumtejp
2 st	Temperaturgivare

Komponentplacering apparatlåda (AA25)



Elkomponenter

FA1	Automatsäkring, 10A
X1	Anslutningsplint, spänningsmatning
AA5	Tillbehörskort
AA5-X2	Anslutningsplint, givare och extern blockering
AA5-X4	Anslutningsplint, kommunikation
AA5-X9	Anslutningsplint, cirkulationspump, shunt och hjälprelä
AA5-S2	DIP-switch
AA5-F1	Finsäkring, T4AH250V

Beteckningar i komponentplacering enligt standard IEC 81346.

3 Gemensam elinkoppling

OBS!
All elektrisk inkoppling ska ske av behörig elektriker.
Elektrisk installation och ledningsdragning ska utföras enligt gällande bestämmelser.
Huvudprodukten ska vara spänningslös vid installation av AXC 40.

Elschema finns i slutet av kapitlet för varje inkopplingsmöjlighet.

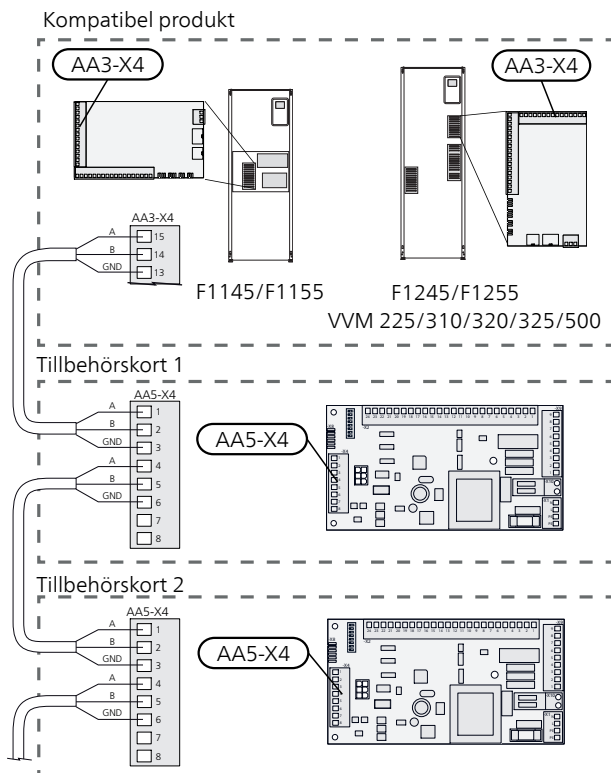
Anslutning av kommunikation

Detta tillbehör innehåller ett tillbehörskort (AA5) som ska anslutas direkt till den kompatibla produkten på ingångskortet (plint AA3-X4).

Om flera tillbehör ska anslutas eller redan finns installerade måste nedanstående instruktioner följas.

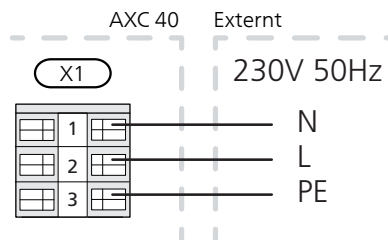
Det första tillbehörskortet ska anslutas direkt till plinten i den kompatibla produkten och de efterföljande korten ansluts i serie med föregående kort.

Använd kabeltyp LiYY, EKKX eller likvärdig.



Anslutning av matning

Anslut spänningsmatningen till plint X1 enligt bild.



4 Shuntstyrd tillsatsvärme

Allmänt

Denna funktion möjliggör att en extern tillsats, t.ex. en oljepanna, gaspanna eller fjärrvärmeväxlare, hjälper till med uppvärmningen.

Värmepumpen styr en shuntventil (QN11) och en cirkulationspump (GP10) via AXC 40. Om värmepumpen inte klarar att hålla rätt framledningstemperatur startas tillsatsen. När panntemperaturen höjts till ca 55 °C skickar värmepumpen signal till shunten att öppna från tillsatsen. Shunten regleras så att verklig framledningstemperatur stämmer överens med styrsystemets teoretiskt framräknade börvärde. När värmebehovet minskar så mycket att tillsatsvärme inte behövs stänger shunten helt. Fabriksinställd minsta gångtid för pannan är 12 timmar (ställbart i meny 5.3.2).

Med prioriterad tillsats avses värme från en extern, icke styrd värmekälla som, om den finns tillgänglig, är prioriterad att användas före värmepumpen. Exempel på prioriterad tillsats är vedpanna eller vattenmantlad kamin.

Kompatibla produkter

- F1145
- F1155
- F1245
- F1255
- VVM 225
- VVM 310
- VVM 320
- VVM 325
- VVM 500

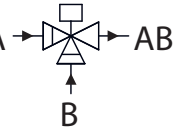
Röranslutning

Den externa cirkulationspumpen (GP10) placeras enligt principschema.

Shuntventil

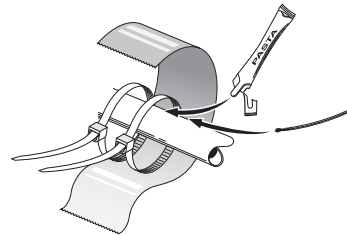
Shuntventilen (QN11) placeras på framledningen till klimatsystemet efter värmepumpen enligt principschema.

- Anslut framledningen från värmepumpen till den externa tillsatsvärmens via A T-rör till port B på shuntventilen (stänger vid minskad signal).
- Anslut framledningen till klimatsystemet från shuntventilen till gemensam port AB (alltid öppen).
- Anslut framledningen från den externa tillsatsvärmens till shuntventilen till port A (öppnar vid ökad signal).



Temperaturgivare

- Panngivaren (BT52) monteras på lämplig plats i den externa tillsatsen.
- Extern framledningsgivare (BT25, inkopplad i värmepumpen/inomhusmodulen) ska monteras på framledningen till radiatorerna, efter shuntventil (QN11).



Temperaturgivarna monteras med buntband tillsammans med värmeledningspasta och aluminiumtejp. Därefter ska de isoleras med medföljande isolertejp.



OBS!

Givar- och kommunikationskablar får ej förläggas i närheten av starkströmsledning.

Principschema

Förklaring

EB100 Värmepumpsystem

BT1	Temperaturgivare, ute
BT6	Temperaturgivare, varmvattenladdning
BT25	Temperaturgivare, värmebärare fram, extern
CM1	Expansionskärl, värmebärarsida
EB100	Värmepump
FL2	Säkerhetsventil, värmebärarsida
GP10	Cirkulationspump, extern
HQ1	Smutsfilter
QM31 -	Avstängningsventil, värmebärarsida
QM32	

EM1 Extern tillsats

AA25	Apparatlåda med tillbehörskort (AXC 40)
BT52	Temperaturgivare, panna

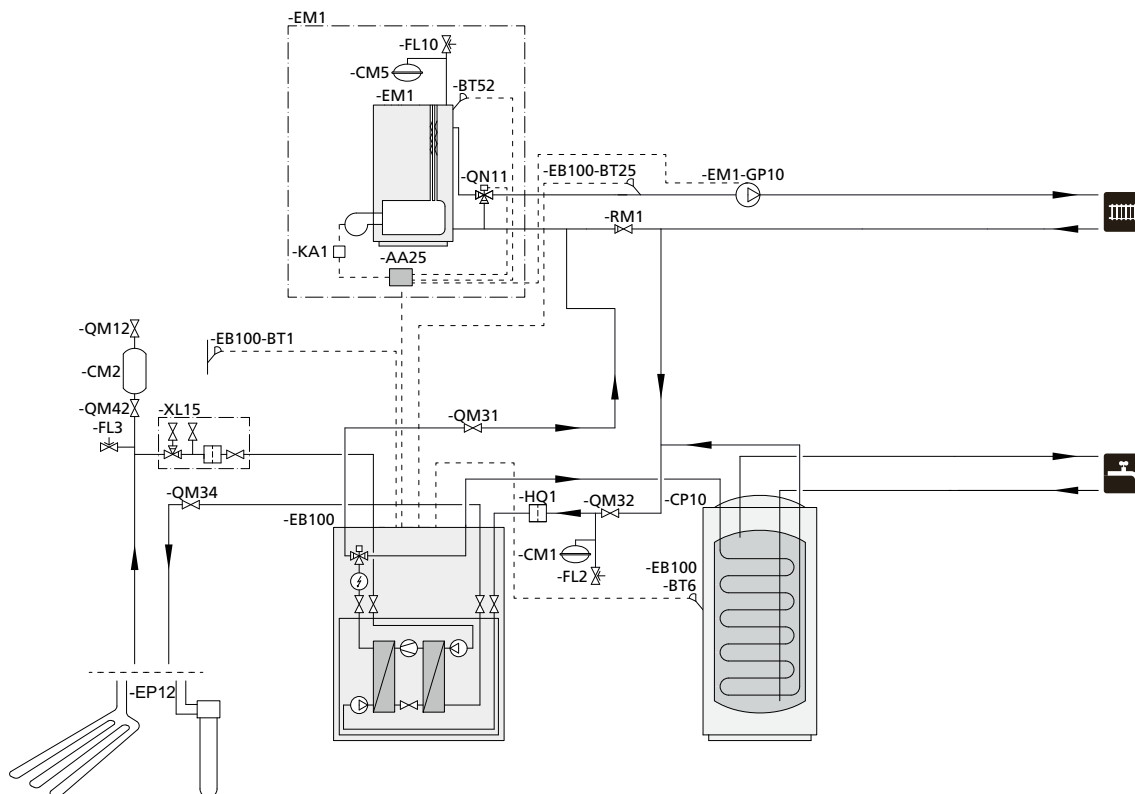
CM5	Expansionskärl slutet
EM1	Olje-/gaspanna
FL10	Säkerhetsventil, värmebärarsida
KA1	Hjälpelä, extern tillsats
QN11	Shuntventil, tillsats

Övrigt

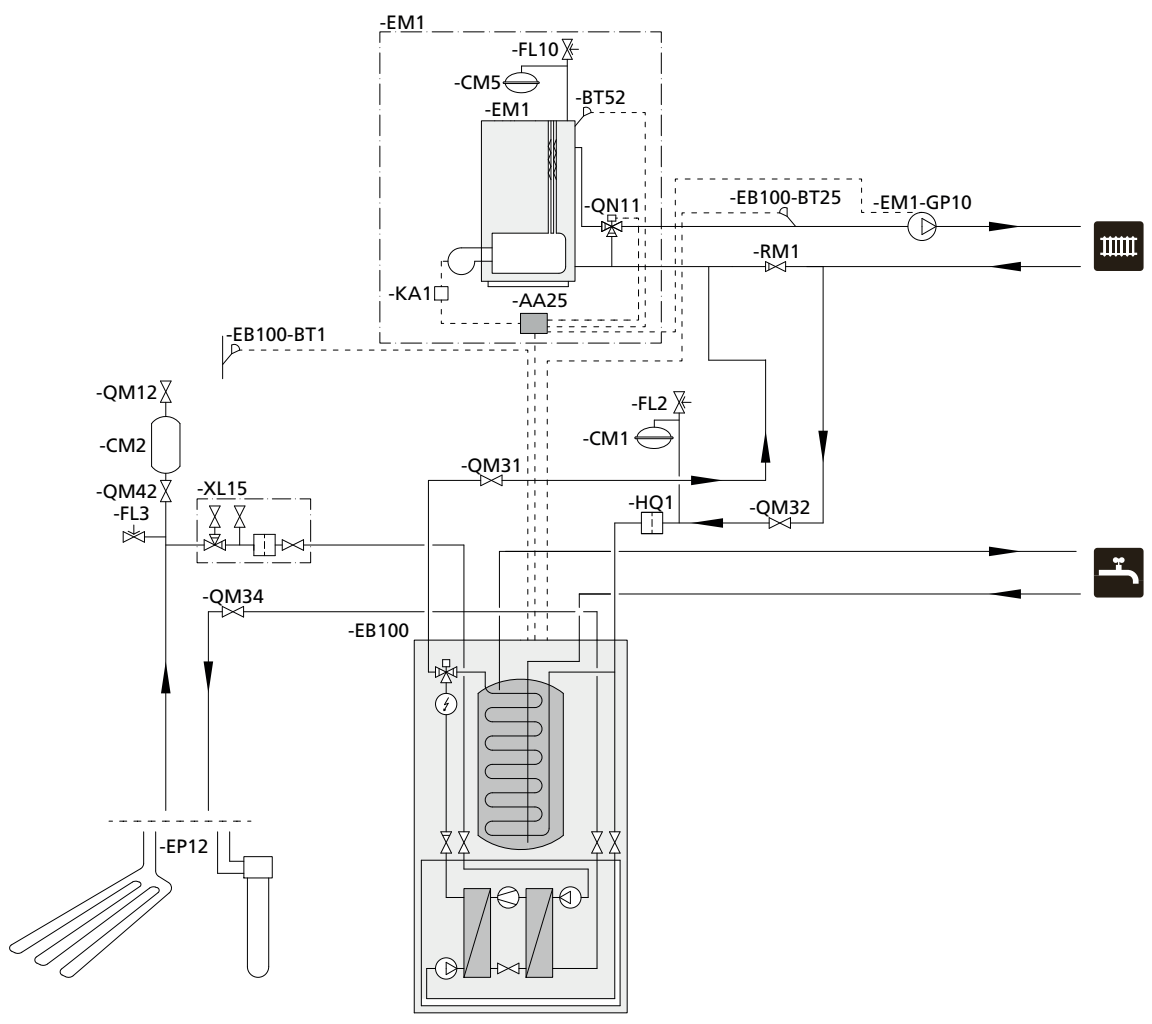
CM2	Nivåkärl, köldbärarsida
CP10	Akkumulatortank med varmvattenslinga
EP12	Kollektor, köldbärarsida
FL3	Säkerhetsventil, köldbärare
QM12	Påfyllningsventil
QM34	Avstängningsventil, köldbärare retur
QM42	Avstängningsventil
RM1	Backventil
XL15	Anslutning, påfyllning köldbärare

Beteckningar enligt standard IEC 81346 - 1 och 81346 - 2.

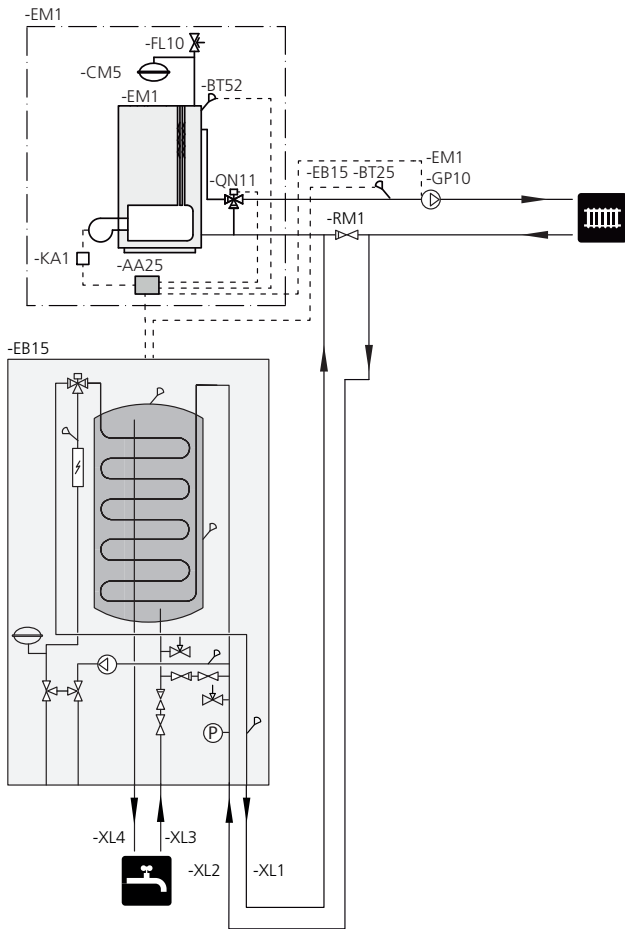
Principschema F1145, F1155 med AXC 40 och shuntstyrd tillsats



Principschema F1245, F1255 med AXC 40 och shuntstyrd tillsats

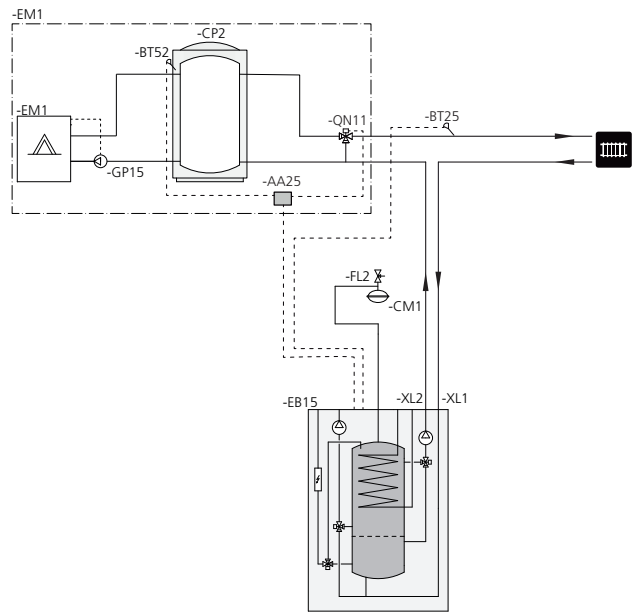


Principschema VVM 225 med AXC 40 och shuntstyrd tillsats

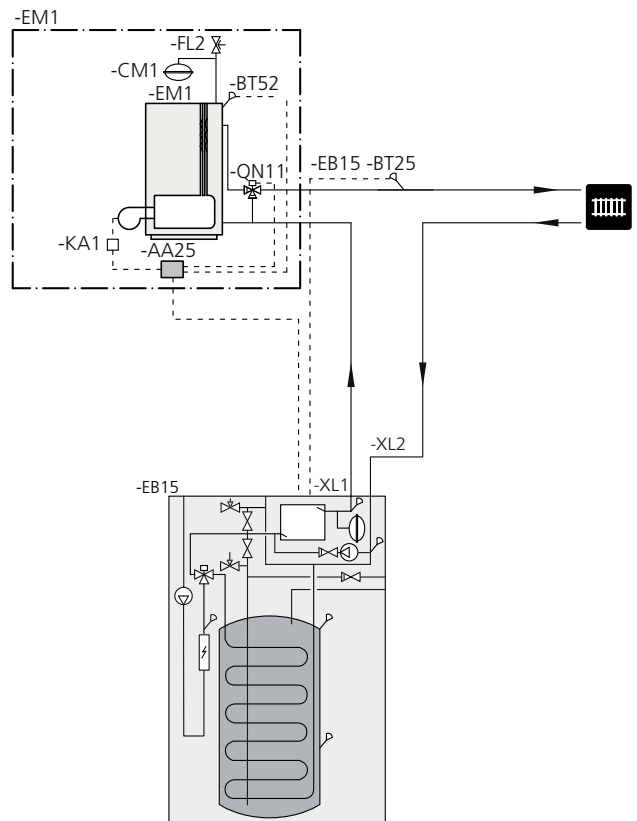


Principschema VVM 310 med AXC 40 och shuntstyrd tillsats

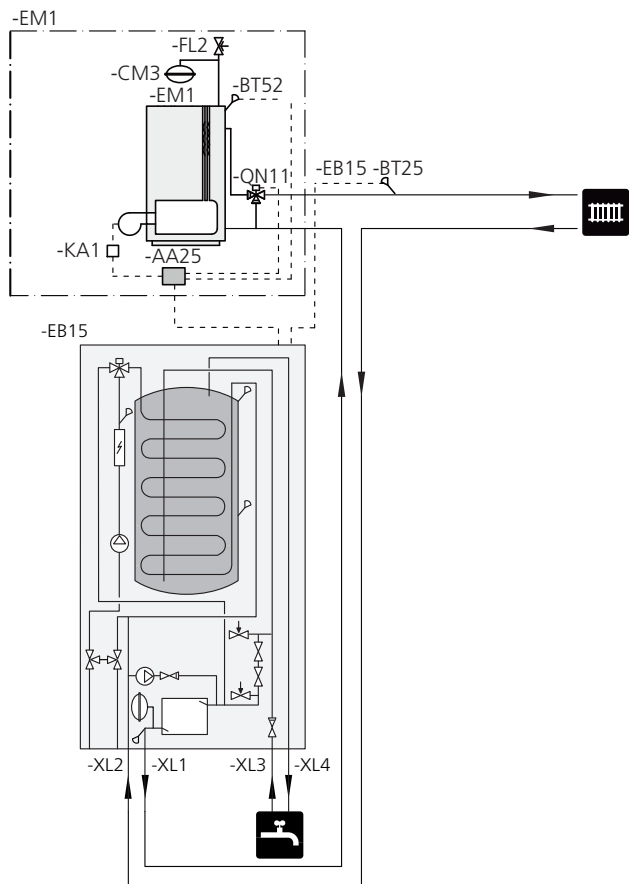
För anslutning av en extern energikälla till enbart värmesystemet, lämplig när energikällan har en stor volym, till exempel vedpanna med ackumulatortank. Denna inkoppling använder tillbehöret AXC 40. Med nedan exempel kan funktionen prioriterad tillsats användas.



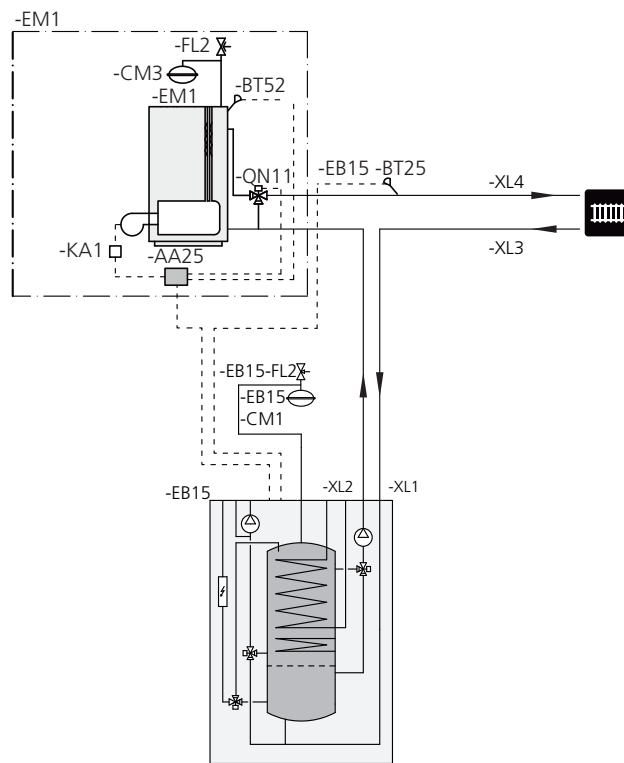
Principschema VVM 320 med AXC 40 och shuntstyrd tillsats



Principschema VVM 325 med AXC 40 och shuntstyrd tillsats



Principschema VVM 500 med AXC 40 och shuntstyrd tillsats



Elinkoppling

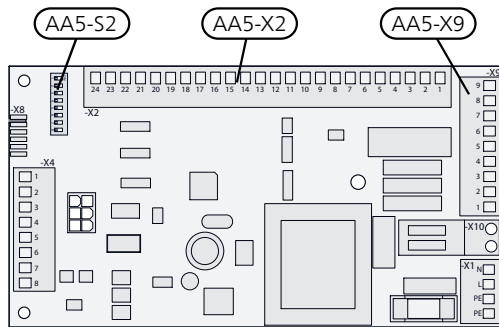
! OBS!

All elektrisk inkoppling ska ske av behörig elektriker.

Elektrisk installation och ledningsdragning ska utföras enligt gällande bestämmelser.

Huvudprodukten ska vara spänningslös vid installation av AXC 40.

Översikt tillbehörskort (AA5)



Anslutning av givare och extern blockering

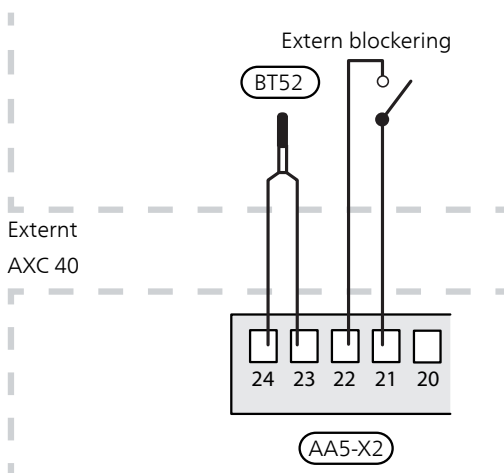
Använd kabeltyp LIYY, EKKX eller likvärdig.

Panngivare (BT52)

Anslut panngivaren till AA5-X2:23-24.

Extern blockering (valfritt)

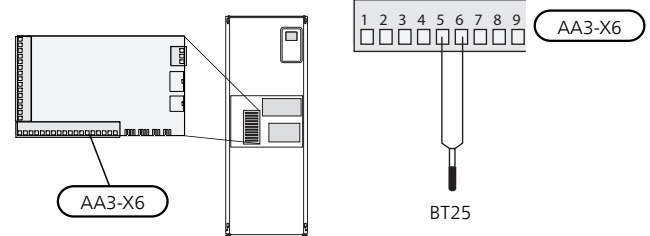
En kontakt (NO) kan anslutas till AA5-X2:21-22 för att kunna blockera tillsatsen. När kontakten sluts blockeras tillsatsen.



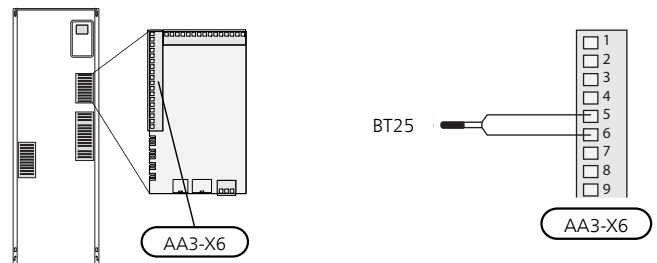
Extern framledningsgivare (BT25)

Anslut framledningsgivaren till AA3-X6:5-6 på ingångskortet i värmepumpen.

F1145, F1155



F1245, F1255, VVM 225, VVM 310, VVM 320, VVM 325, VVM 500

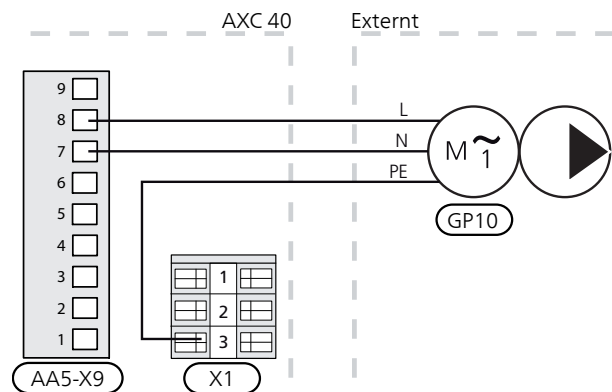


TÄNK PÅ!

Reläutgångarna på tillbehörskortet får max belastas med 2A (230V) totalt.

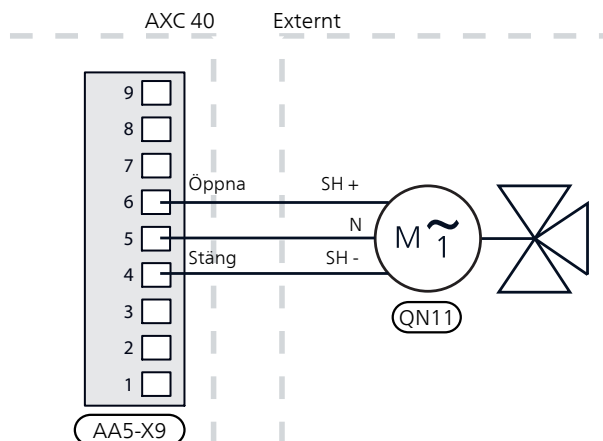
Anslutning av cirkulationspump (GP10)

Anslut cirkulationspumpen (GP10) till AA5-X9:8 (230V), AA5-X9:7 (N) och X1:3 (PE)



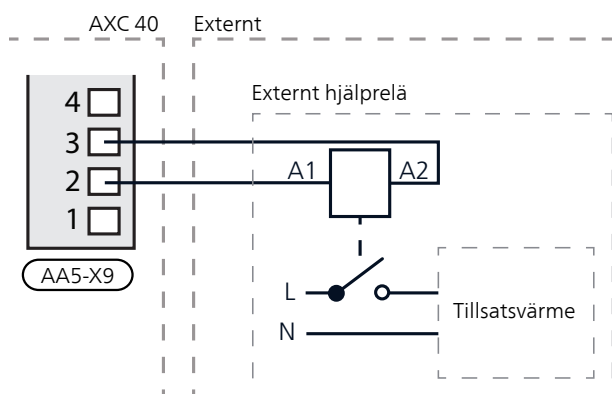
Anslutning av shuntmotor (QN11)

Anslut shuntmotorn (QN11) till AA5-X9:6 (230V, öppna), AA5-X9:5 (N) och AA5-X9:4 (230V, stäng).



Anslutning av hjälprelä för tillsatsvärme

Anslut hjälprelä för till- och frånslag av tillsats till AA5-X9:2 (230V) och AA5-X9:3 (N).



DIP-switch

DIP-switchen (S2) på tillbehörskortet (AA5) ska ställas in enligt nedan.



Programinställningar

Programinställningen av AXC 40 kan göras via startguiden eller direkt i menysystemet.

Startguiden

Startguiden visas vid första uppstart efter värmepumpsinstallationen, men finns även i meny 5.7.

Menysystemet

Om du inte gör alla inställningar via startguiden eller behöver ändra någon inställning kan du göra detta i menysystemet.

Meny 5.2 - systeminställningar

Aktivering/avaktivering av tillbehör.

Välj: "shuntstyrd tillsats".

Meny 5.3.2 - shuntstyrd tillsats

Här kan du exempelvis göra följande inställningar:

- Välja när tillsatsen ska starta.
- Minsta gångtid.
- Minsta panntemperatur för att shunten ska börja reglera.
- Diverse shuntinställningar.



TÄNK PÅ!

"start tillsats" i menyerna 5.3.2 (extern) och 4.9.3 (intern) är fabriksställda på 400GM. Om båda tillsatsmöjligheterna används och man önskar att den ena startar före den andra behöver startdifferensen ändras i en av menyerna.

Meny 5.6 - tvångsstyrning

Tvångsstyrning av de olika komponenterna i värmepumpen

EM1-AA5-K1: Aktivering av relä för extra värme

EM1-AA5-K2: Signal (stäng) till shunt (QN11).

EM1-AA5-K3: Signal (öppna) till shunt (QN11).

EM1-AA5-K4: Aktivering av cirkulationspump (GP10).



TÄNK PÅ!

Se även Installatörshandboken för värmepumpen/inomhusmodulen.

5 Stegstyrd tillsatsvärme

Allmänt

Med AXC 40 kan tre potentialfria reläer användas för tillsatsstyrning, vilket då ger max 3 linjära eller 7 binära steg.

Kompatibla produkter

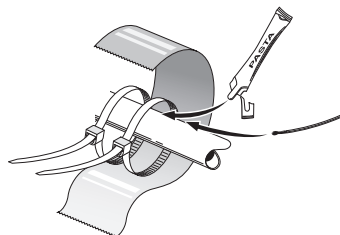
- F1145
- F1155
- F1245
- F1255
- VVM 225
- VVM 320
- VVM 325

Röranslutning

Den extra cirkulationspumpen (GP10) placeras enligt principschema.

Temperaturgivare

- Extern framledningsgivare (BT25, inkopplad i värmepumpen/inomhusmodulen) ska monteras på framledningen till radiatorerna, efter tillsatsvärmen.



Temperaturgivarna monteras med buntband tillsammans med värmeledningspasta och aluminiumtejp. Därefter skall de isoleras med medföljande isolertejp.



OBS!

Givar- och kommunikationskablar får ej förläggas i närheten av starkströmsledning.

Principschema

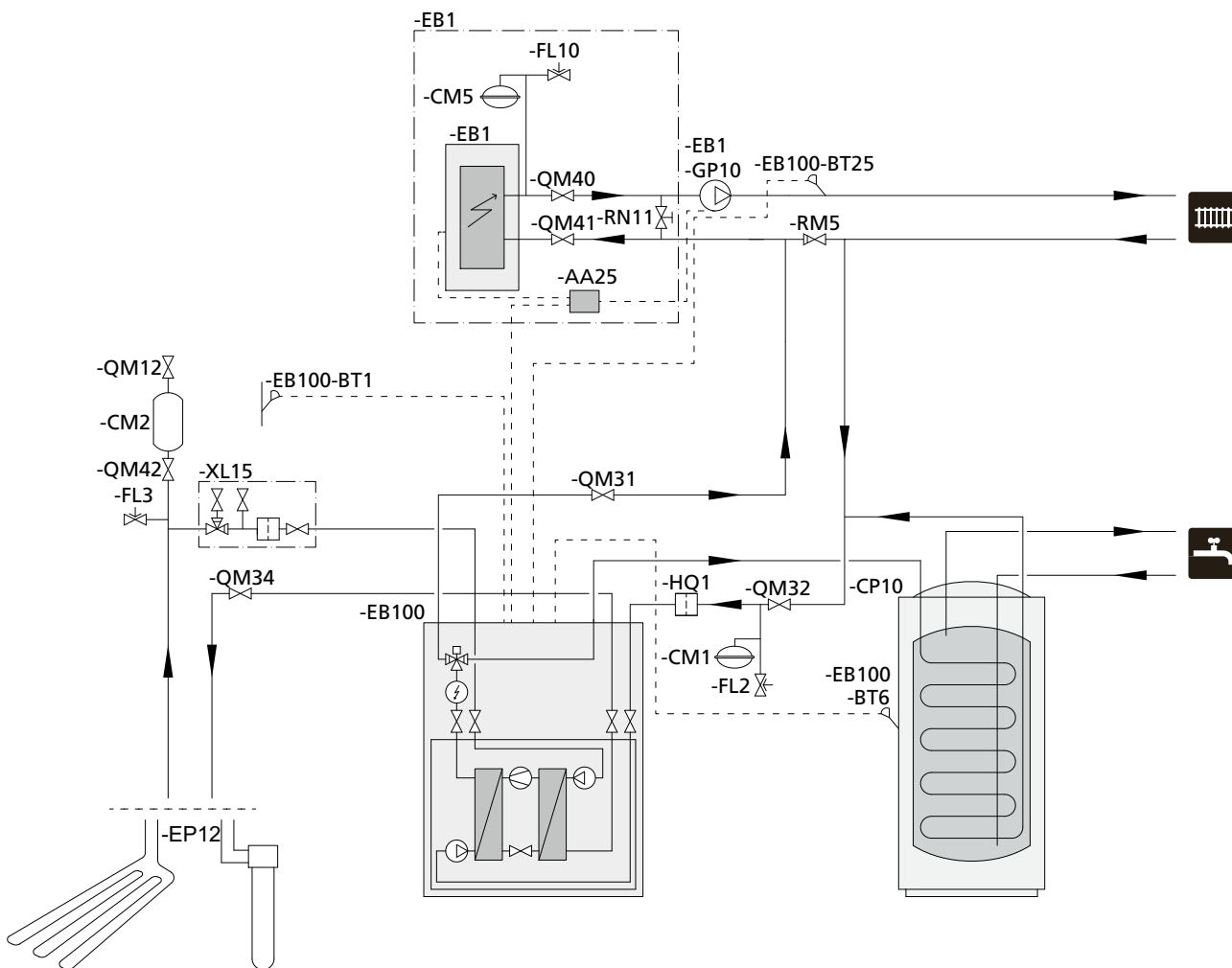
Förklaring

EB1	Extern tillsats
AA25	Apparatlåda med tillbehörskort (AXC 40)
CM5	Expansionskärl slutet
EB1	Extern el tillsats
FL10	Säkerhetsventil, värmebärarsida
QM40 -	Avstängningsventil, värmebärarsida
QM41	
RN11	Trimventil
EB100	Värmepumpsystem
BT1	Temperaturgivare, ute
BT6	Temperaturgivare, varmvattenladdning
BT25	Temperaturgivare, värmebärare fram, extern
CM1	Expansionskärl, värmebärarsida
EB100	Värmepump

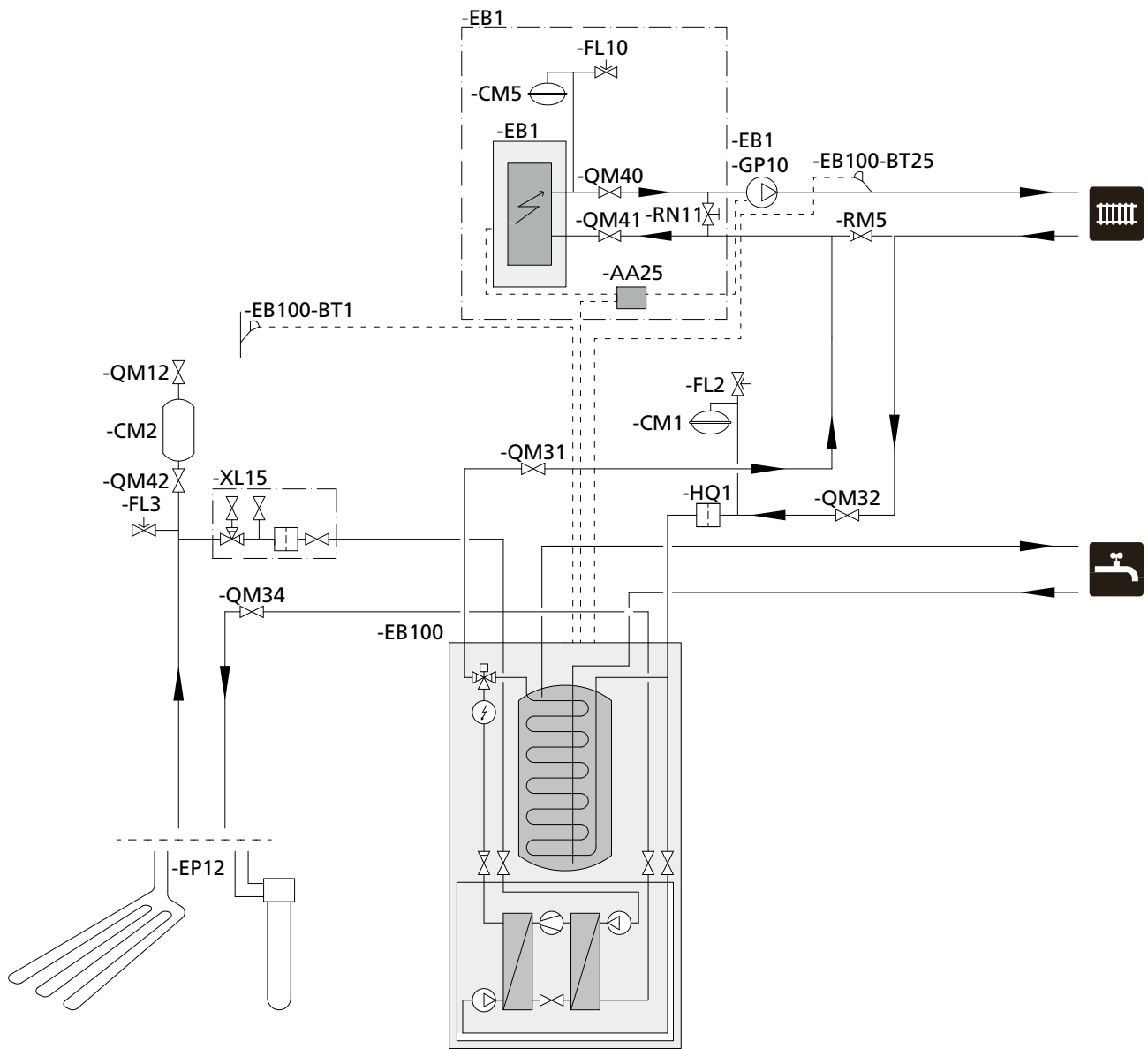
FL2	Säkerhetsventil, värmebärarsida
GP10	Cirkulationspump, extern
HQ1	Smutsfilter
QM31 -	Avstängningsventil, värmebärarsida
QM32	
Övrigt	
CM2	Nivåkärl, köldbärarsida
CP10	Akkumulatortank med varmvattenslinga
EP12	Kollektor, köldbärarsida
FL3	Säkerhetsventil, köldbärare
QM12	Påfyllningsventil
QM34	Avstängningsventil, köldbärare retur
QM42	Avstängningsventil
RM5	Backventil
XL15	Anslutning, påfyllning köldbärare

Beteckningar enligt standard IEC 81346-1 och 81346-2.

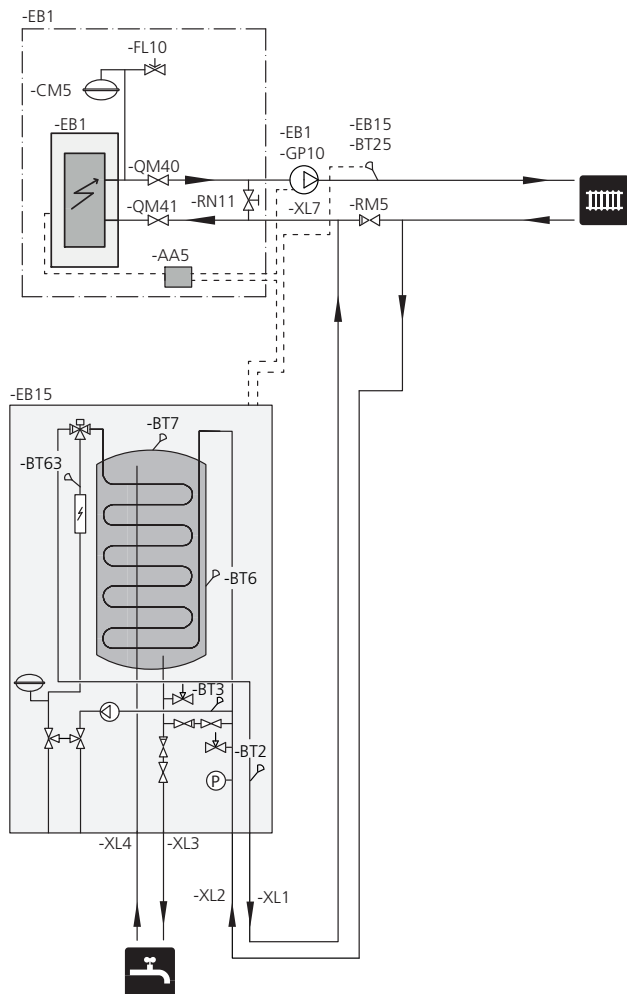
Principschema F1145, F1155 med AXC 40 och stegstyrd tillsats



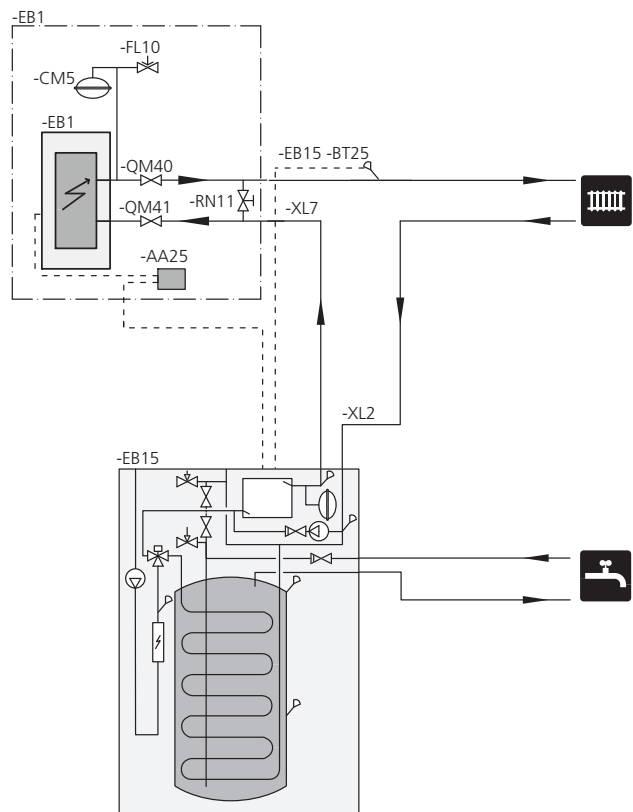
Principschema F1245, F1255 med AXC 40 och stegstyrd tillsats



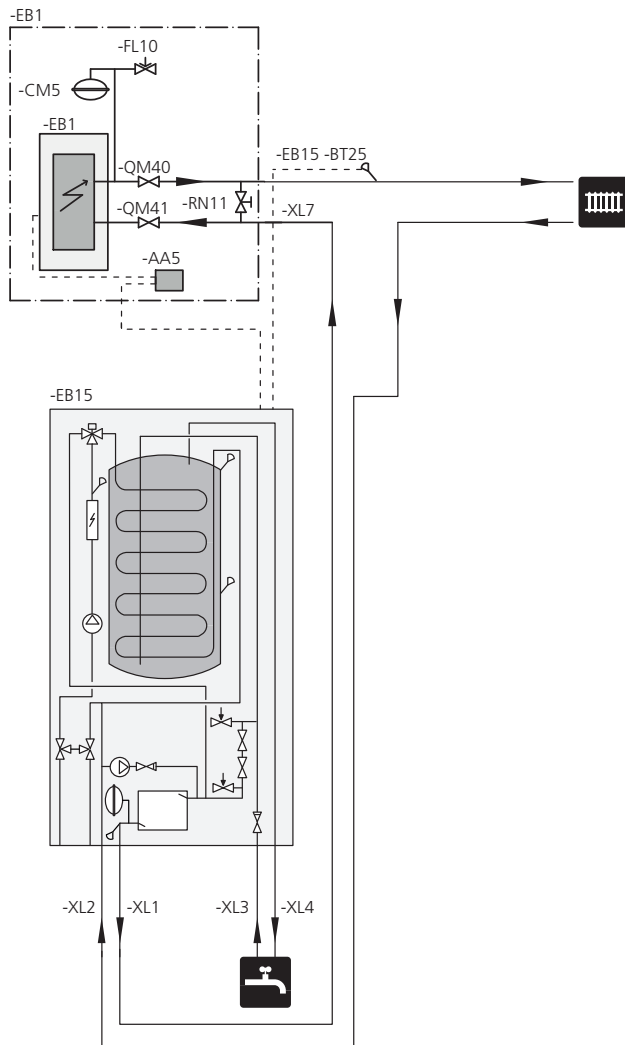
Principschema VVM 225 med AXC 40 och stegstyrd tillsats



Principschema VVM 320 med AXC 40 och stegstyrd tillsats



Principschema VVM 325 med AXC 40 och stegstyrd tillsats



Elinkoppling

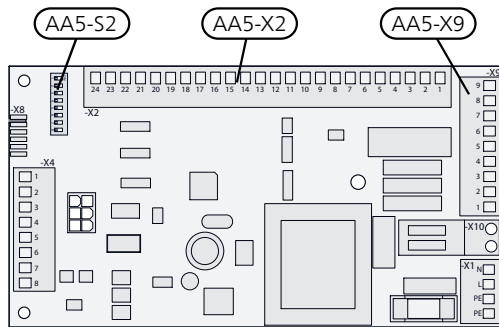
! OBS!

All elektrisk inkoppling ska ske av behörig elektriker.

Elektrisk installation och ledningsdragning ska utföras enligt gällande bestämmelser.

Huvudprodukten ska vara spänningslös vid installation av AXC 40.

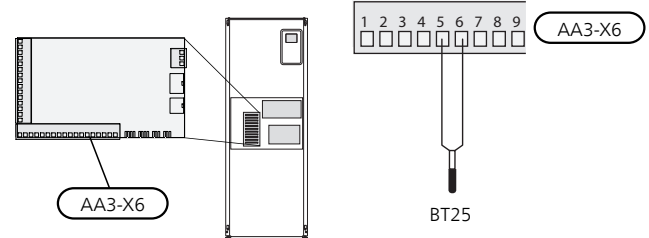
Översikt tillbehörskort (AA5)



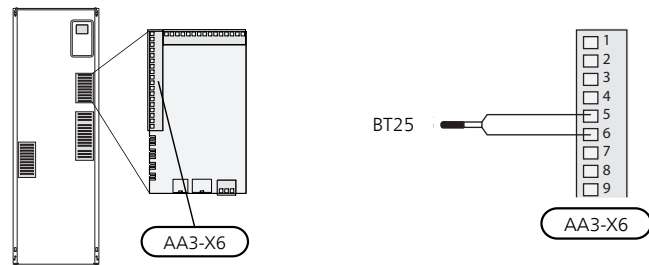
Extern framledningsgivare (BT25)

Anslut framledningsgivaren till AA3-X6:5-6 på ingångskortet i värmepumpen.

F1145, F1155



F1245, F1255, VVM 225, VVM 320, VVM 325

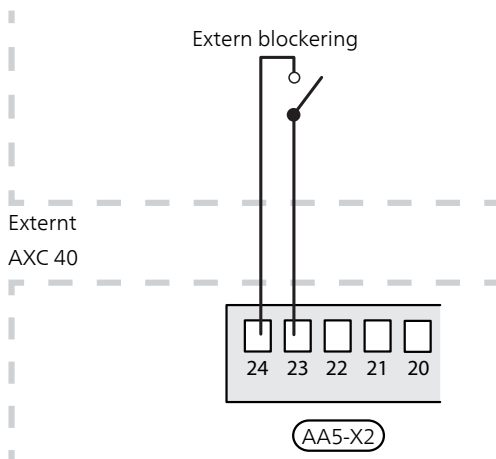


Anslutning av givare och extern blockering

Använd kabeltyp LIYY, EKKX eller likvärdig.

Extern blockering (valfritt)

En kontakt (NO) kan anslutas till AA5-X2:23-24 för att kunna blockera tillsatsen. När kontakten sluts blockeras tillsatsen.

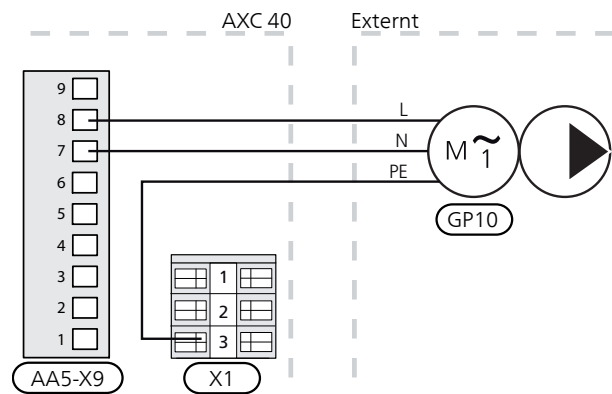


TÄNK PÅ!

Reläutgångarna på tillbehörskortet får max belastas med 2A (230V) totalt.

Anslutning av cirkulationspump (GP10)

Anslut cirkulationspumpen (GP10) till AA5-X9:8 (230V), AA5-X9:7 (N) och X1:3 (PE)

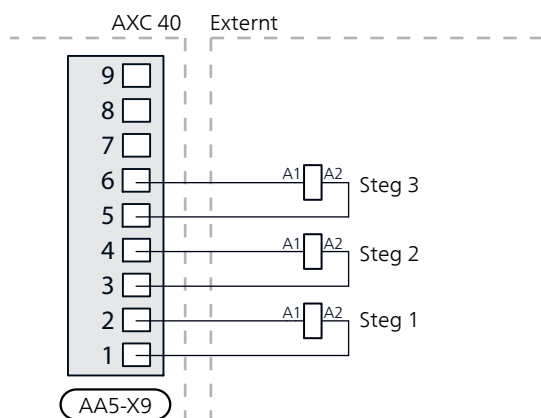


Anslutning av tillsatssteg

Anslut steg 1 till AA5-X9:1 och 2.

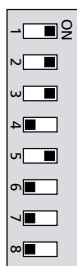
Anslut steg 2 till AA5-X9:3 och 4.

Anslut steg 3 till AA5-X9:5 och 6.



DIP-switch

DIP-switchen (S2) på tillbehörskortet (AA5) ska ställas in enligt nedan.



Programinställningar

Programinställningen av AXC 40 kan göras via startguiden eller direkt i menysystemet.

Startguiden

Startguiden visas vid första uppstart efter värmepumpsinstallationen, men finns även i meny 5.7.

Menysystemet

Om du inte gör alla inställningar via startguiden eller behöver ändra någon inställning kan du göra detta i menysystemet.

Meny 5.2 - systeminställningar

Aktivering/avaktivering av tillbehör.

Välj: "stegstyrd tillsats".

Meny 5.3.6 - stegstyrd tillsats

Här kan du exempelvis göra följande inställningar:

- Välja när tillsatsen ska starta.
- Ställa in max antal tillåtna tillsatssteg.
- Om binär stegning ska användas.



TÄNK PÅ!

"start tillsats" i menyerna 5.3.6 (extern) och 4.9.3 (intern) är fabriksställda på 400GM. Om båda tillsatsmöjligheterna används och man önskar fler steg behöver startdifferensen ändras i en av menyerna.

Meny 5.6 - tvångsstyrning

Tvångsstyrning av de olika komponenterna i värmepumpen samt i de olika tillbehören som eventuellt är anslutna.

EB1-AA5-K1: Aktivering av tillsatssteg 1.

EB1-AA5-K2: Aktivering av tillsatssteg 2.

EB1-AA5-K3: Aktivering av tillsatssteg 3.

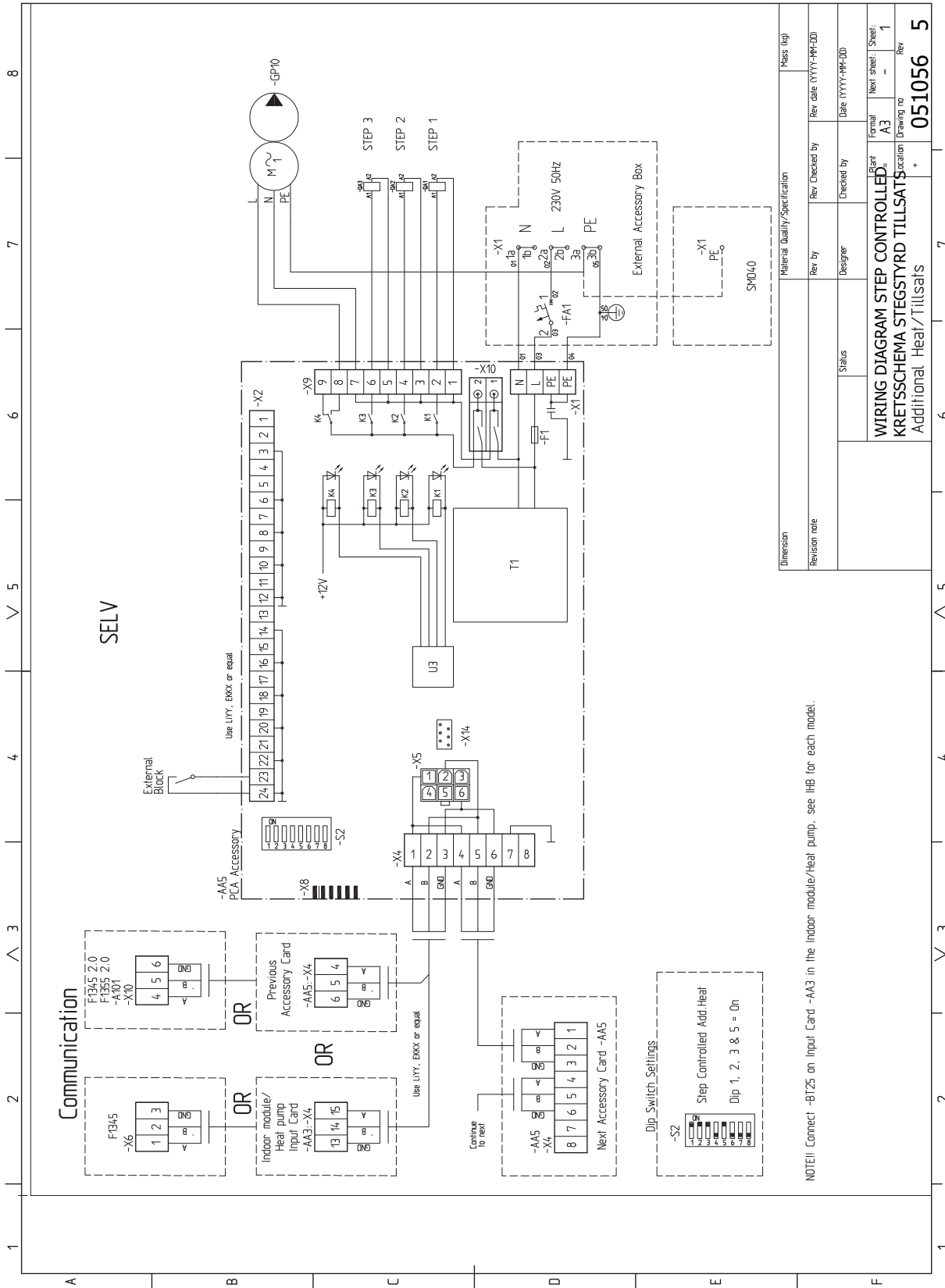
EB1-AA5-K4: Aktivering av cirkulationspump (GP10).



TÄNK PÅ!

Se även Installatörshandboken för värmepumpen/inomhusmodulen.

Elschema



NOTE!! Connect -BT25 on Input Card -AA3 in the indoor module/Heat pump, see IHB for each model.

Dimension		Material Quality/Specification		Mass (kg)	
Revision note		Rev by	Rev Checked by	Rev date	(YYYY-MM-DD)
		Designer	Checked by	Date	(YYYY-MM-DD)
Status			Urgent	Formal	Sheet:
			WIRING DIAGRAM STEP CONTROLLED	A3	1
Additional Heat/Tillsats			Drawing no	051056	Rev
				5	

6 Varmvattencirkulation

Allmänt

En pump kan styras för cirkulation av varmvattnet under valbara perioder.

Kompatibla produkter

- F1145
- F1155
- F1245
- F1255
- VVM 225
- VVM 320
- VVM 325

Principschema

Förklaring

EB100	Värmepumpsystem
BT1	Temperaturgivare, ute
BT6	Temperaturgivare, varmvattenladdning
CM1	Expansionskärl, värmebärarsida

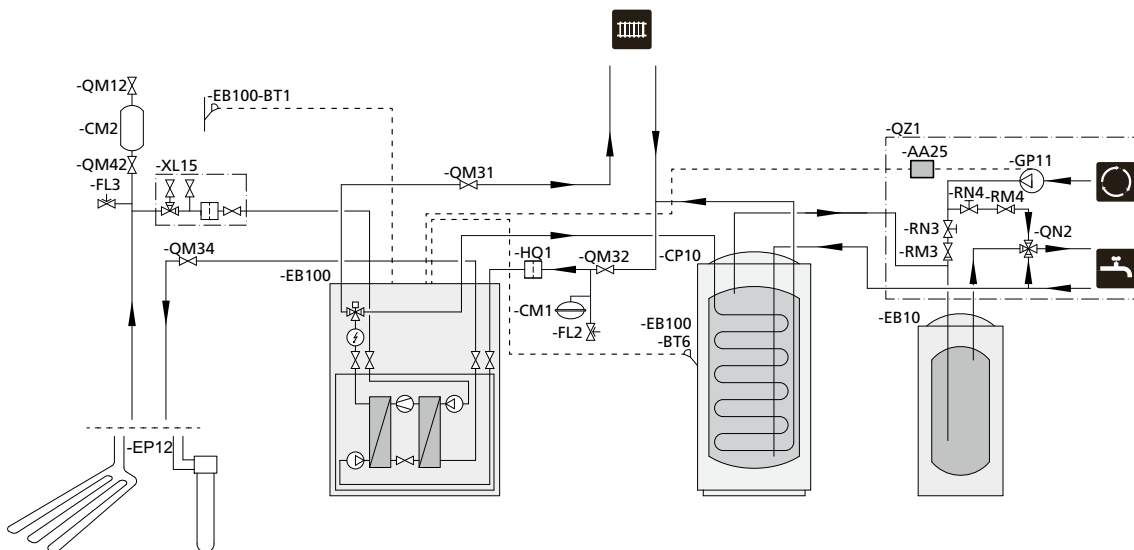
EB100	Värmepump
FL2	Säkerhetsventil, värmebärarsida
HQ1	Smutsfilter
QM31 -	Avstängningsventil, värmebärarsida
QM32	

QZ1	Varmvattencirkulation
AA25	Apparatlåda med tillbehörskort (AXC 40)
GP11	Cirkulationspump, varmvattencirkulation
QN2	4-vägsventil, varmvattencirkulation
RM2 - RM3	Backventil
RN3 - RN4	Reglerventil

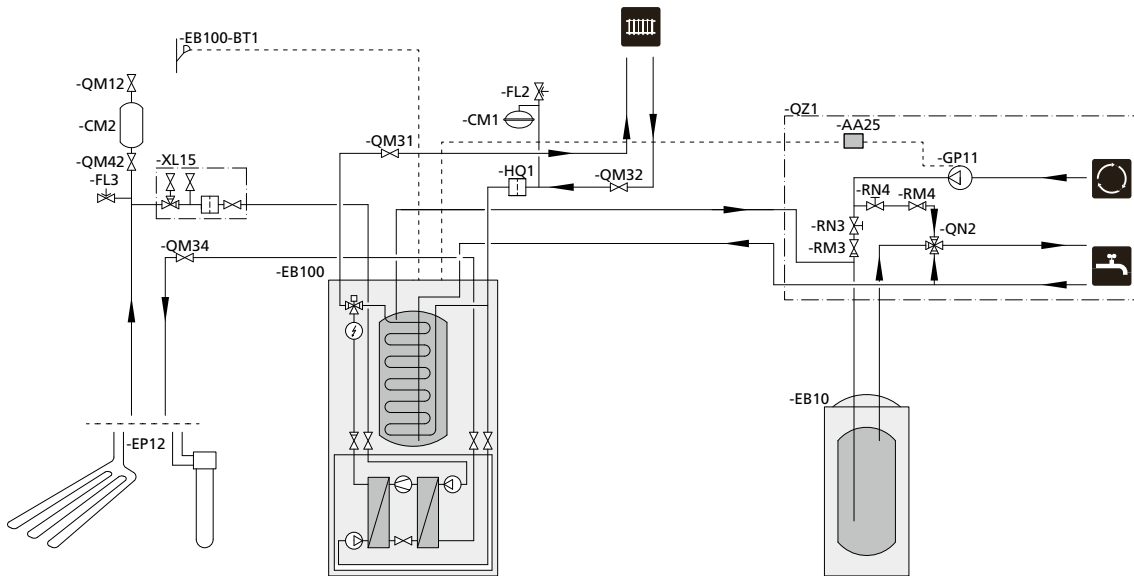
Övrigt	
CM2	Nivåkär, köldbärarsida
CP10	Akkumulatortank med varmvattenslinga
EP12	Kollektor, köldbärarsida
FL3	Säkerhetsventil, köldbärare
QM12	Påfyllningsventil
QM34	Avstängningsventil, köldbärare retur
QM42	Avstängningsventil
XL15	Anslutning, påfyllning köldbärare

Beteckningar enligt standard IEC 61346-2.

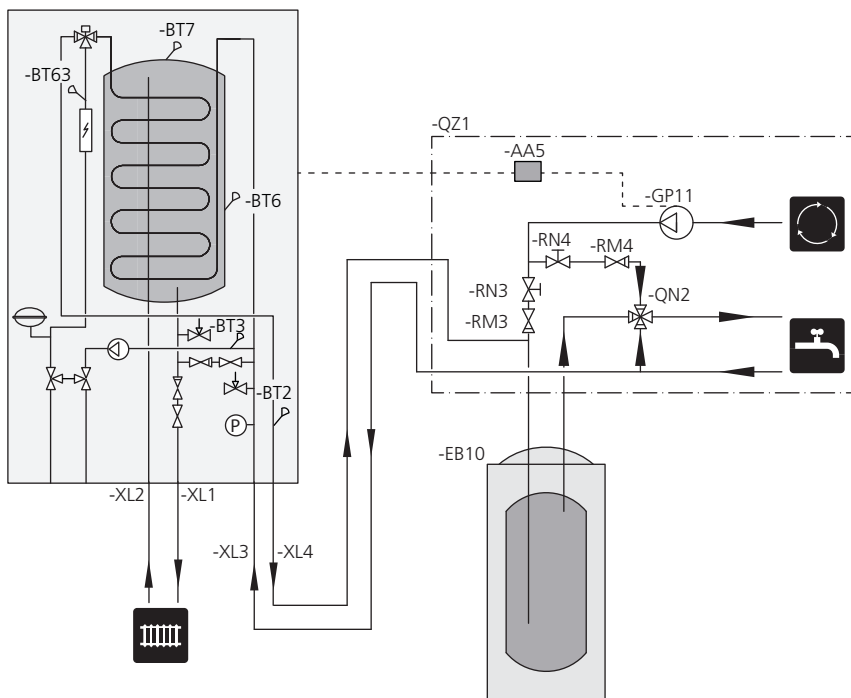
Principschema F1145, F1155 med AXC 40 och varmvattencirkulation



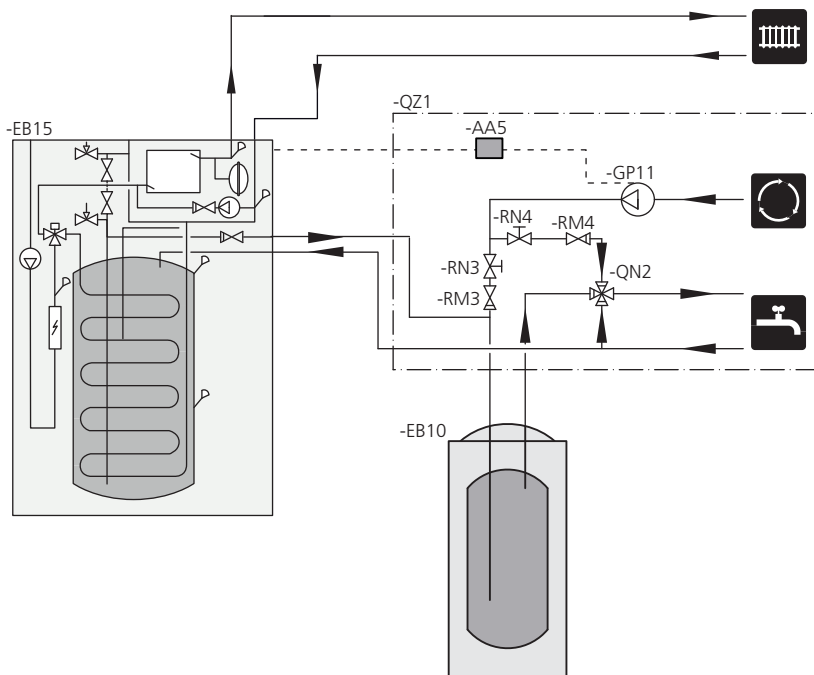
Principschema F1245, F1255 med AXC 40 och varmvattencirkulation



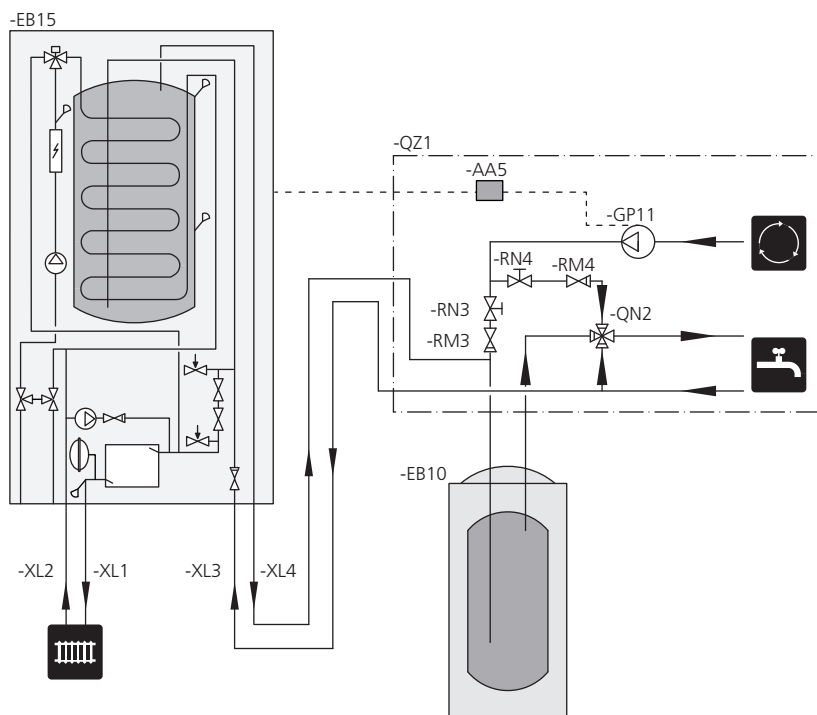
Principschema VVM 225 med AXC 40 och varmvattencirkulation



Principschema VVM 320 med AXC 40 och varmvattencirkulation



Principschema VVM 325 med AXC 40 och varmvattencirkulation



Elinkoppling



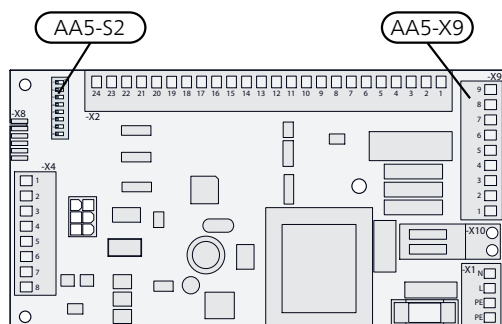
OBS!

All elektrisk inkoppling ska ske av behörig elektriker.

Elektrisk installation och ledningsdragning ska utföras enligt gällande bestämmelser.

Huvudprodukten ska vara spänningslös vid installation av AXC 40.

Översikt tillbehörskort (AA5)

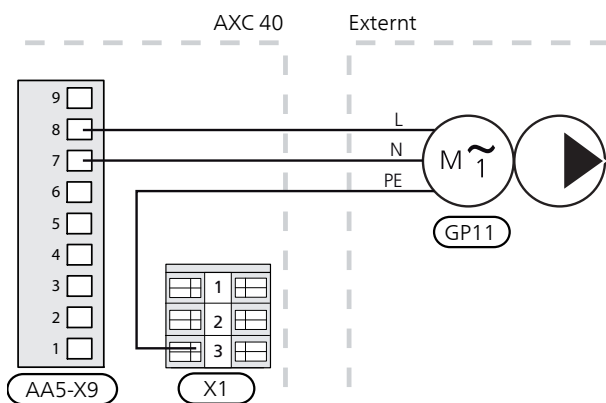


TÄNK PÅ!

Reläutgångarna på tillbehörskortet får max belastas med 2A (230V) totalt.

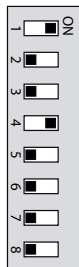
Anslutning av cirkulationspump (GP11)

Anslut cirkulationspumpen (GP11) till AA5-X9:8 (230V), AA5-X9:7 (N) och X1:3 (PE).



DIP-switch

DIP-switchen (S2) på tillbehörskortet (AA5) ska ställas in enligt nedan.



Programinställningar

Programinställningen av AXC 40 kan göras via startguiden eller direkt i menysystemet.

Startguiden

Startguiden visas vid första uppstart efter värmepumpsinstallationen, men finns även i meny 5.7.

Menysystemet

Om du inte gör alla inställningar via startguiden eller behöver ändra någon inställning kan du göra detta i menysystemet.

Meny 5.2 - systeminställningar

Aktivering/avaktivering av tillbehör.

Välj: "varmvattencirk."

Meny 2.9.2 - varmvattencirk.

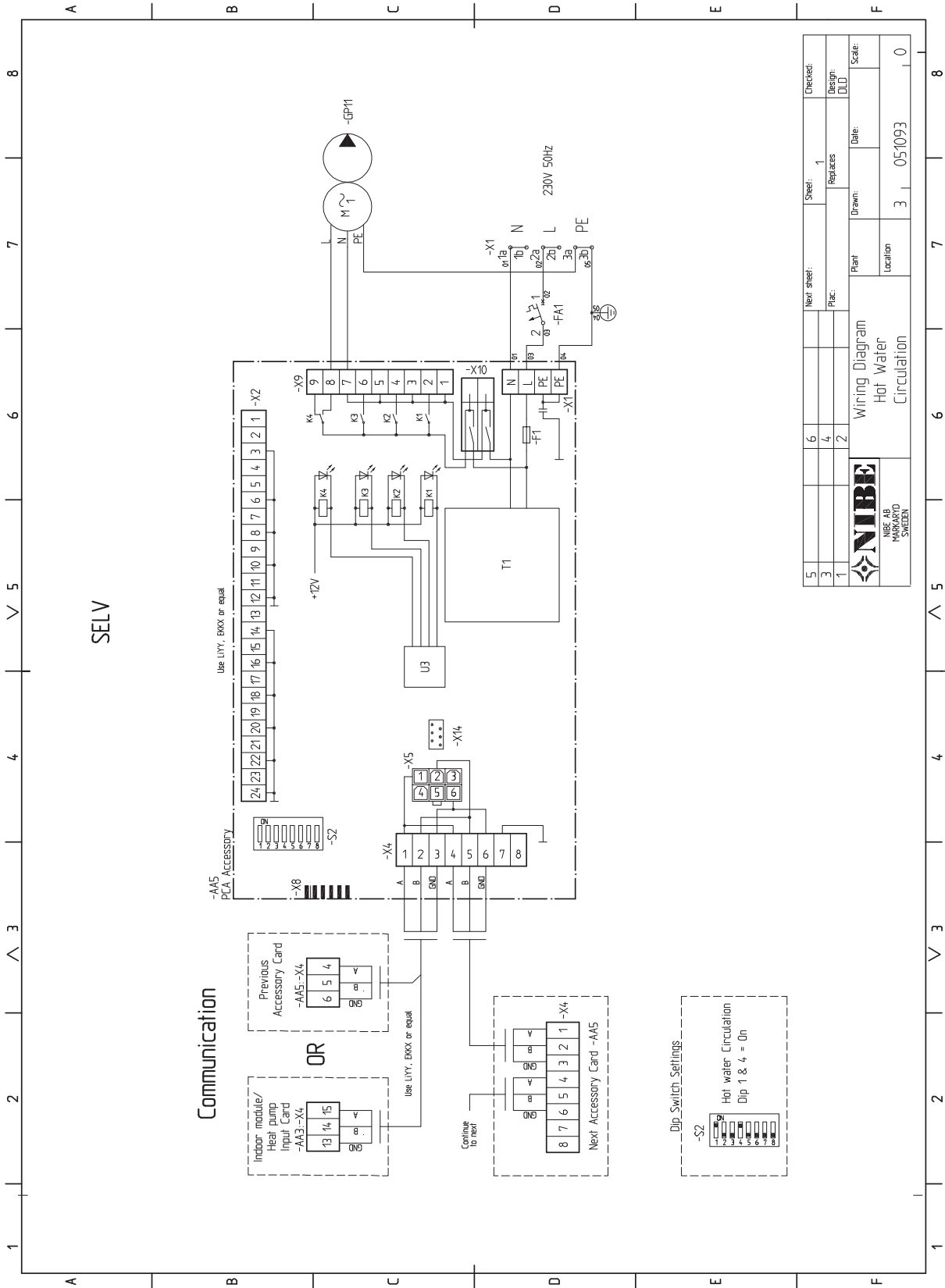
Inställning av drifttid, stilleståndstid och periodtider.



TÄNK PÅ!

Se även Installatörshandboken för värmepumpen/inomhusmodulen.

Elschema



5	Next sheet:	Sheet:	1	Checked:
3	Plac:	Replaces		Design:
1		Drawn:		DLU
Plant			Date:	Scale:
Location			3	05/093
Wiring Diagram			Hot Water Circulation	
 NIBE AB MARKARYD SWEDEN				

7 Grundvattenpump

Allmänt

Med AXC 40 kan en grundvattenpump anslutas till värmepumpen om den mjukvarustyrda utgången (AUX-utgång) används för något annat.

Denna inkoppling möjliggör användning av grundvatten som värmekälla. Grundvattnet pumpas upp till en mellanliggande värmeväxlare. Mellanväxlare används för att skydda värmepumpens växlare från smuts och nerfrysning. Vattnet släpps ut i grävd infiltration, alternativt borrad brunn.

Grundvattenpumpen går samtidigt som köldbärarpumpen.

Kompatibla produkter

- F1145
- F1155
- F1245
- F1255

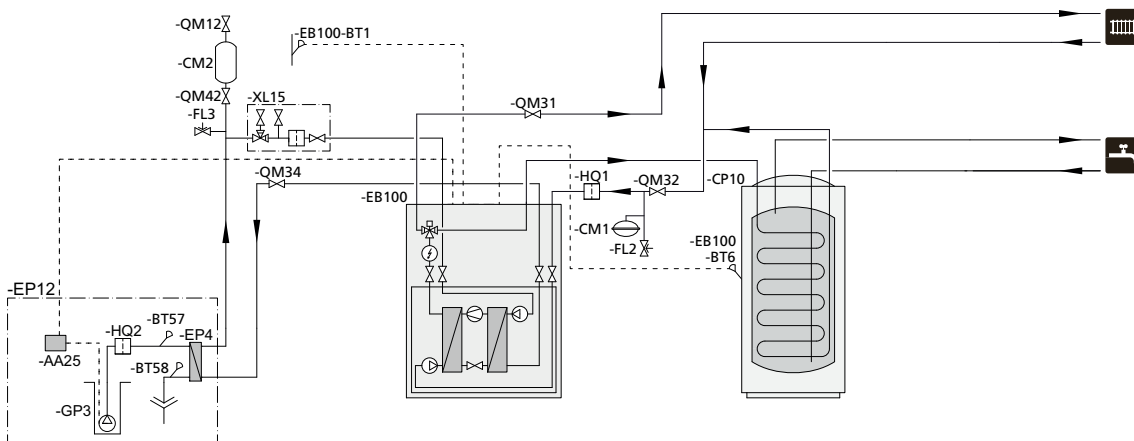
Principschema

Förklaring

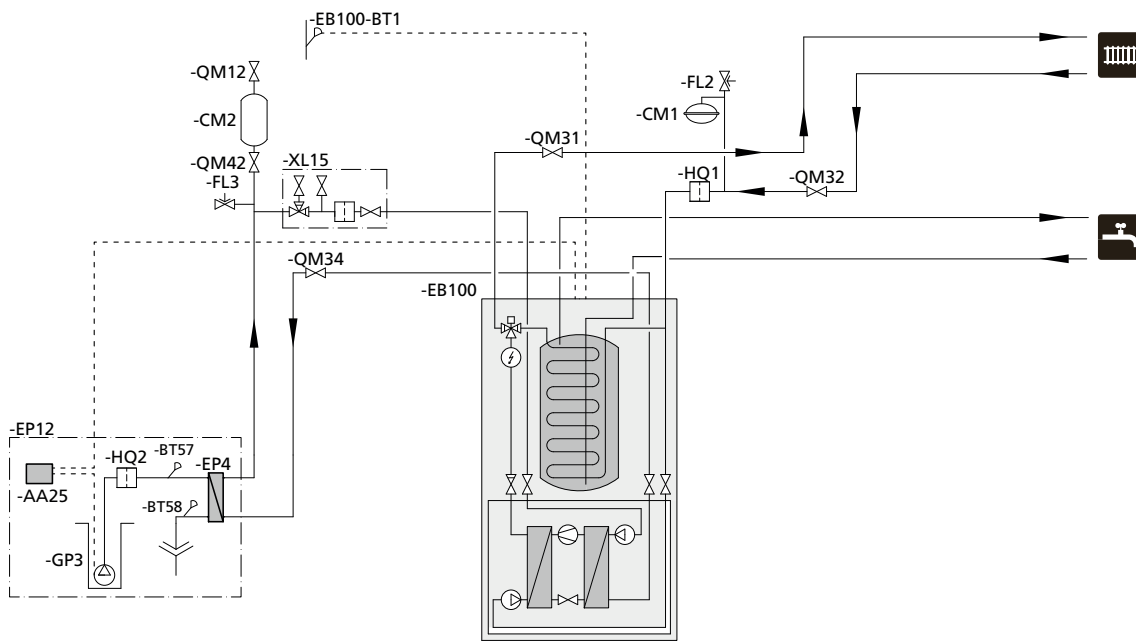
EB100	Värmepumpsystem
BT1	Temperaturgivare, ute
BT6	Temperaturgivare, varmvattenladdning
BT25	Temperaturgivare, värmebärare fram, extern
CM1	Expansionskärl, värmebärarsida
EB100	Värmepump
FL2	Säkerhetsventil, värmebärarsida
GP10	Cirkulationspump, extern
HQ1	Smutsfilter
QM31 -	Avstängningsventil, värmebärarsida
QM32	
EP12	Kollektor, köldbärarsida, grundvatten
AA25	Apparatlåda med tillbehörskort (AXC 40)
EP4	Växlare, grundvatten
GP3	Cirkulationspump, grundvatten
HQ2	Smutsfilter
BT57	Temperaturgivare, kollektor in
BT58	Temperaturgivare, kollektor ut
Övrigt	
CM2	Nivåkäril, köldbärarsida
CP10	Akkumulatortank med varmvattenslinga
FL3	Säkerhetsventil, köldbärare
QM12	Påfyllningsventil
QM34	Avstängningsventil, köldbärare retur
QM42	Avstängningsventil
RM5	Backventil
XL15	Anslutning, påfyllning köldbärare

Beteckningar i komponentplacering enligt standard IEC 81346-1 och 81346-2.

Principschema F1145, F1155 med AXC 40 och grundvattenpump



Principschema F1245, F1255 med AXC 40 och grundvattenpump



Elinkoppling

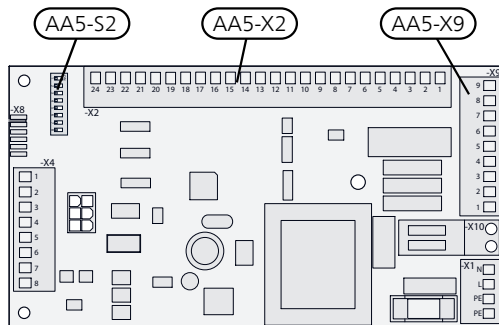
! OBS!

All elektrisk inkoppling ska ske av behörig elektriker.

Elektrisk installation och ledningsdragning ska utföras enligt gällande bestämmelser.

Huvudprodukten ska vara spänningslös vid installation av AXC 40.

Översikt tillbehörskort (AA5)



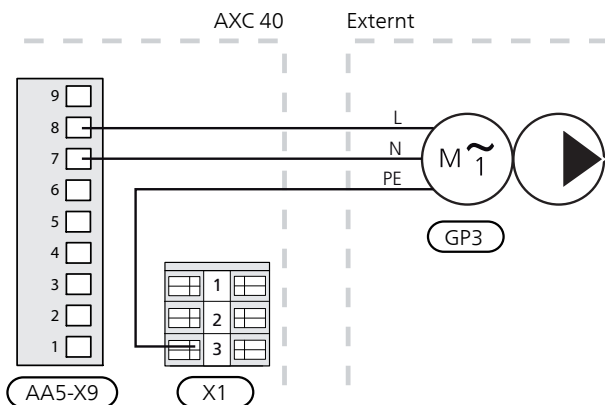
TÄNK PÅ!

Reläutgångarna på tillbehörskortet får max belastas med 2A (230V) totalt.

Hjälprelä (HR10) krävs vid högre belastning än 2A (230V).

Anslutning av grundvattenpump (GP3)

Anslut grundvattenpumpen (GP3) till AA5-X9:8 (230V), AA5-X9:7 (N) och X1:3 (PE).



Anslutning av givare BT57 och BT58



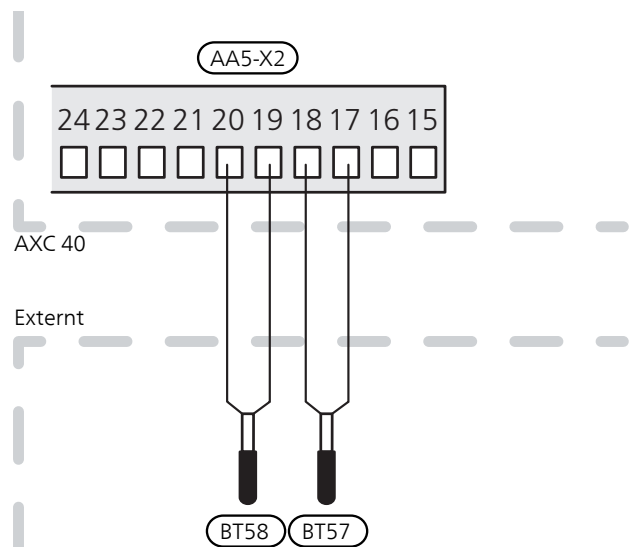
TÄNK PÅ!

För att larmet ska kunna aktiveras måste du ha lägst mjukvara 7740R2 på din värmepump.

Två givare (BT57 och BT58) kan anslutas för att visa temperaturerna på grundvattensidan. Ett larm kan aktiveras i meny 5.3.23 för att blockera kompressor om grundvattnet ut (BT58) från växlaren understiger inställd temperatur. Blockeringen hävs sedan automatiskt när temperaturen på BT58 stiger två grader över inställd temperatur. Grundinställt är larmet avaktiverat.

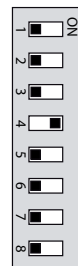
Anslut BT57 till AA5-X2:17-18 på AXC 40 tillbehörskort.

Anslut BT58 till AA5-X2:19-20 på AXC 40 tillbehörskort.



DIP-switch

DIP-switchen (S2) på tillbehörskortet (AA5) ska ställas in enligt nedan.



Programinställningar

Programinställningen av AXC 40 kan göras via startguiden eller direkt i menysystemet.

Startguiden

Startguiden visas vid första uppstart efter värmepumpsinstallationen, men finns även i meny 5.7.

Menysystemet

Om du inte gör alla inställningar via startguiden eller behöver ändra någon inställning kan du göra detta i menysystemet.

Meny 5.2 - systeminställningar

Aktivering/avaktivering av tillbehör.

Välj: "grundvattenpump".

Meny 5.3.23 - grundvattenpump

Aktivering/avaktivering av larm och inställning av min temperatur.

Välj: "Larm vid min temp" ja/nej.

Välj: "Mintemp grundvatten" (default 3°C).

Meny 5.6 - tvångsstyrning

Tvångsstyrning av de olika komponenterna i värmepumpen samt i de olika tillbehören som eventuellt är anslutna.

EP12-AA5-K1: Ingen funktion.

EP12-AA5-K2: Ingen funktion.

EP12-AA5-K3: Ingen funktion.

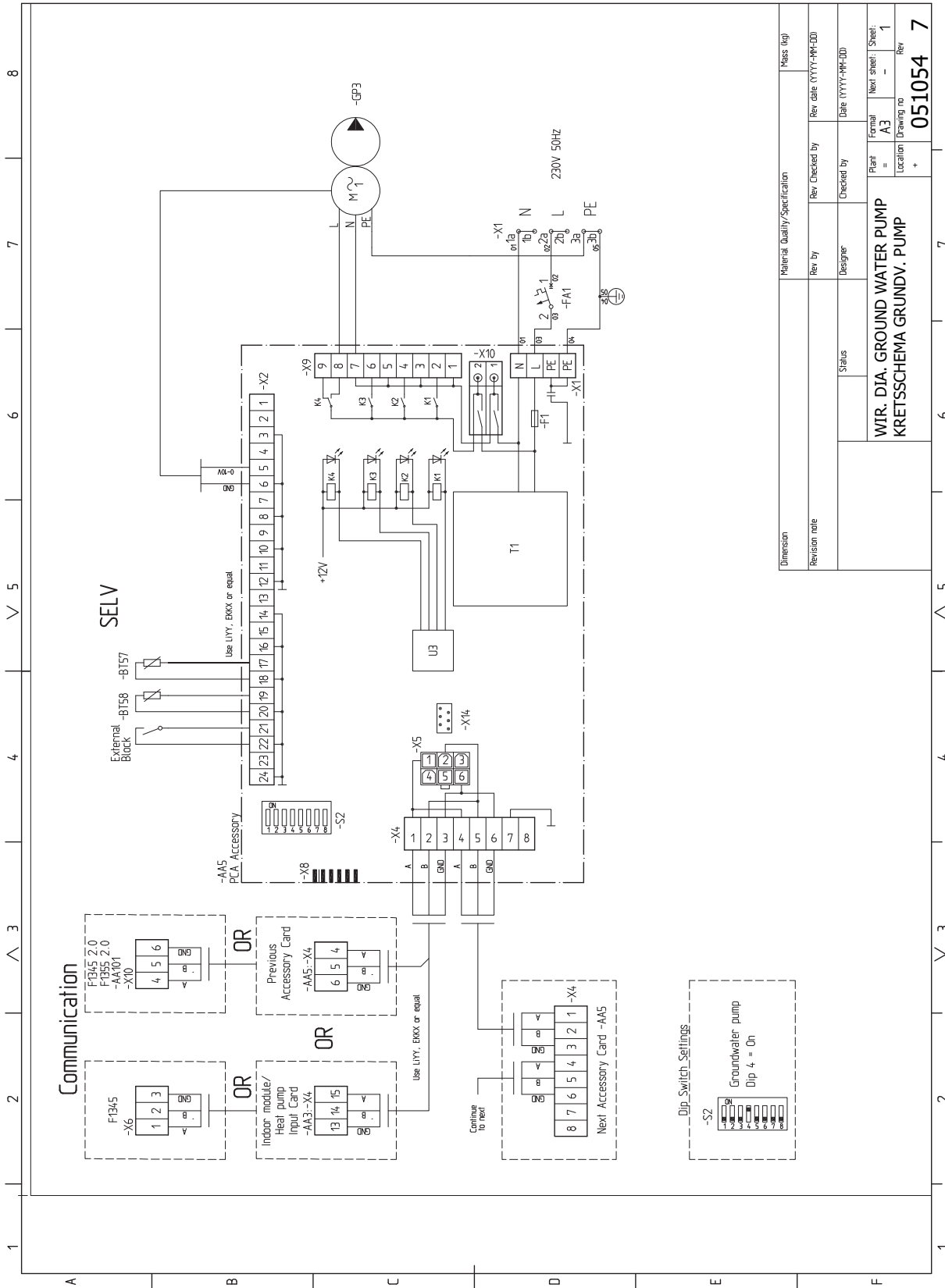
EP12-AA5-K4: Aktivering av cirkulationspump (GP3).



TÄNK PÅ!

Se även Installatörshandboken för värmepumpen.

Elschema



Material Quality/Specification		Material Quality/Specification	
Dimension	Mass (kg)	Material Quality/Specification	Material Quality/Specification
Revision note		Rev. by	Rev. Checked by
		Designer	Checked by
		Status	Date (YYYY-MM-DD)
			Plant
			Format
			Location
			Drawing no
			Rev
			051054
			7

WIR. DJA. GROUND WATER PUMP
KRETSSCHEMA GRUNDFOS. PUMP

NIBE AB Sweden
Hannabadsvägen 5
Box 14
SE-285 21 Markaryd
info@nibe.se
www.nibe.eu



031430