

# NIBE FLM

Frånluftsmodul

4

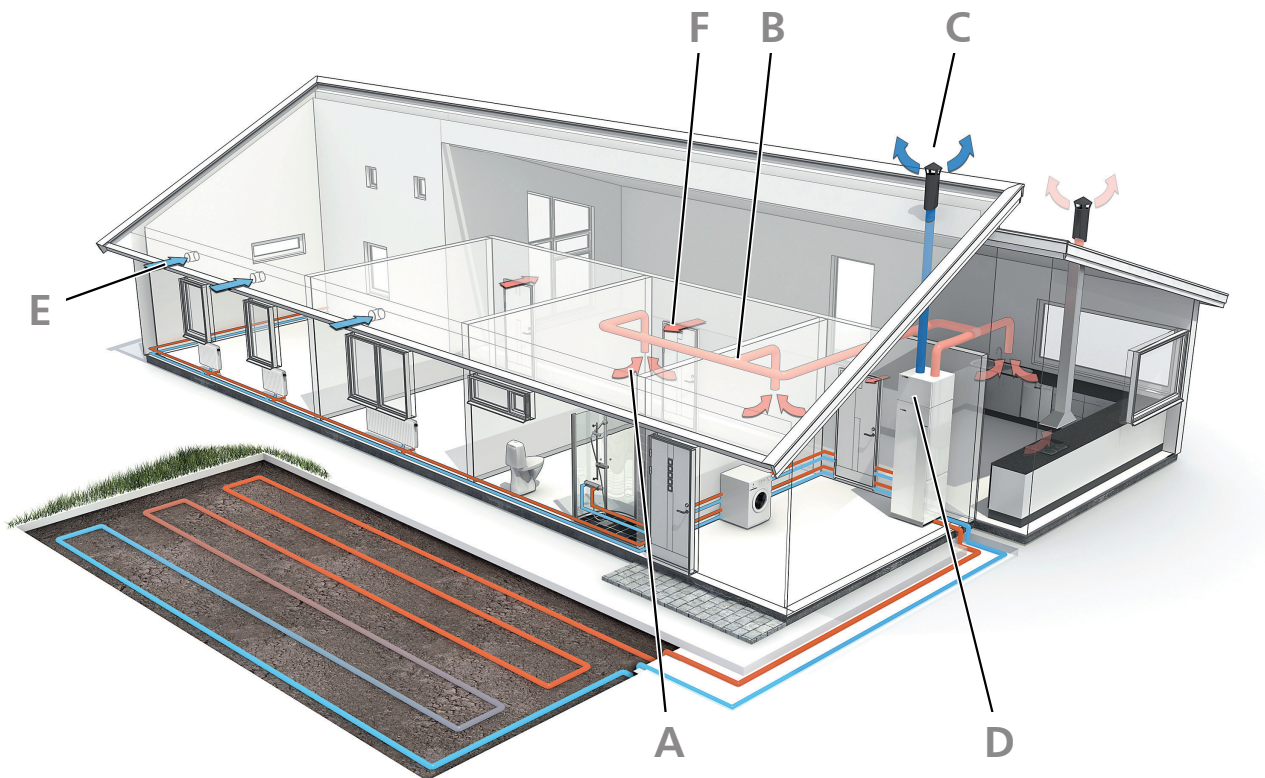
## Frånluftsmodul till bergvärmepump



- Höjer temperaturen på inkommande köldbärare vilket ökar verkningsgraden på värmepumpen.
- Ger en komplett lösning av frånluft och mark-och bergvärme.
- NIBE FLM kan dockas till NIBE bergvärmepumpar oberoende av effektstorlek.
- Frånluftsenergin ackumuleras i marken.
- Kollektorlängden kan vid behov minskas.
- Enkel installation.
- Automatisk avfrostning.
- Hög fläktkapacitet och låg ljudnivå med hjälp av den energieffektiva likströmsfläkten.

# Så här fungerar NIBE FLM

## Princip



NIBE FLM är en frånluftsmodul med inbyggd fläkt speciellt framtagen för att kombinera återvinning av mekanisk frånluft med energikollektor i berg eller mark.

Frånluftsmodulen är enkel att installera tillsammans med valfri värmepump. Vid installation tillsammans med en kompatibel värmepump från NIBE kopplas frånluftsmodulen samman med värmepumpen vilket gör att du kan läsa av frånluftsmodulens värden i värmepumpens display.

Energi återvinns ur ventilationsluften och tillförs värmepumpens köldbärare som på detta sätt ökar i temperatur och höjer värmepumpens värmefaktor. Även om värmepumpen inte är i drift lagras energin i mark- eller bergkollektorn och frånluftsen energin tillvaratages på detta sätt maximalt.

Värmepumpens dimensionering är inte bunden till luftmängden, utan effekten på värmepumpen kan anpassas optimalt efter husets storlek.

NIBE FLM kan placeras direkt på NIBE F1145/F1155/F1245/F1255 och bildar då en komplett enhet. NIBE FLM kan även monteras fristående med konsoler (tillbehör) hängande på vägg.

### Kompatibla NIBE värmepumpar

- F1145
- F1155
- F1245
- F1255
- F1345
- F1355

- A** Den varma rumsluften tas in i kanalsystemet.
- B** Den varma rumsluften leds till NIBE FLM.
- C** Rumsluften släpps ut när den passerat NIBE FLM. Luftens temperatur har då sänkts eftersom NIBE FLM tagit tillvara på energin i rumsluften.
- D** NIBE FLM höjer temperaturen på köldbäraren till värmepumpen.
- E** Uteluft tas in i huset.
- F** Luft transporteras från rum med uteluftsdon till rum med frånluftsdon.

## Bra att veta om NIBE FLM

Vid samtidigt köp och installation av NIBE värmepump och NIBE FLM gäller sex års Trygghetsförsäkring, vilken är ett komplement till hem-, villa- eller fritidshusförsäkringen. Trygghetsförsäkringen kan därefter förlängas årsvis upp till 18 år.

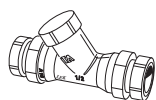


För fullständiga villkor, se [www.nibe.se](http://www.nibe.se).

## Transport och förvaring

Frånluftsmodulen ska transporteras och förvaras torrt.

## Bipackade komponenter



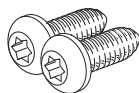
Trimventil (RN1)  
Ø 15 mm



Backventil (RM1)  
Ø 32 mm



Kondensvattenslang  
Ø 20 mm



2 st skruv (T25) för montering  
av NIBE FLM på NIBE värmepump

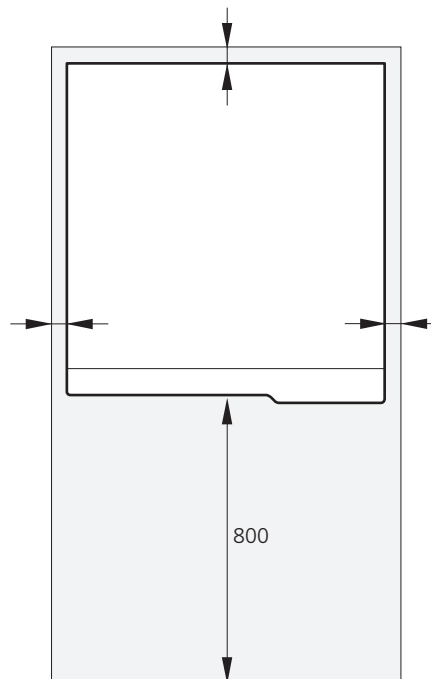
## Uppställning och placering

NIBE FLM monteras ovanpå markvärmepump eller fristående på konsoler. Ljud från cirkulationspump eller fläkt kan överföras till konsolen.

- Placera ryggsidan mot yttervägg i ljudokänsligt rum för att eliminera olägenheter. Om det ej är möjligt ska vägg mot sovrum eller annat ljudkänsligt rum undvikas.
- Oavsett placering ska vägg mot ljudkänsligt rum ljudisoleras.
- Rödrugning ska utföras utan klamring i innervägg mot sov- eller vardagsrum.
- Kondensvattenslangen ska dras direkt till golvbrunn eller annat vattenlås. Tillse att slangändan mynnar ovan vattennivån i golvbrunnen.

## Installationsutrymme

Lämna ett fritt utrymme på 800 mm framför produkten. Lämna fritt utrymme mellan NIBE FLM och vägg/andra maskiner/inredningsdetaljer/kablar/rör m.m. För att minska risken för ljud och fortplantning av eventuella vibrationer rekommenderas ett mellanrum på minst 10 mm.



**OBS!** Se till att erforderligt utrymme (300 mm) finns ovanför värmepumpen för montering av ventilations-slangar.

## Installation

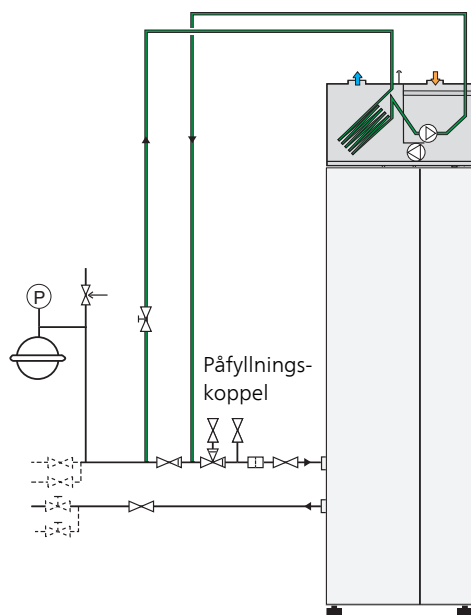
### Rörinstallation

Rörinstallation ska utföras enligt gällande regler.

För att undvika kondensbildning måste rörledning och övriga kalla ytor isoleras med diffusionstätt material.

## Principschema

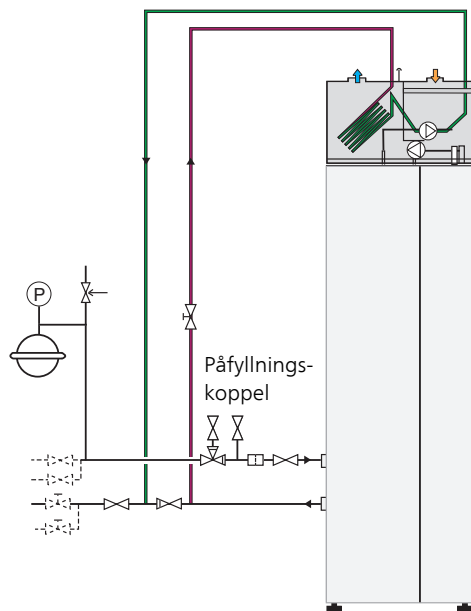
### Rörkoppling standard (köldbärare)



**OBS!** Vid installationen samt efter en tids drift kan avluftning bli nödvändig. Avluftning sker genom avluftningsventil. Vid avluftning ska strömställare, cirkulationspumpen ställas i läge "0".

### Rörkoppling vid passiv svalka

Där passiv svalka prioriteras kan NIBE FLM installeras i köldbärarkretsen efter värmepumpen i flödesriktningen.



## Köldbärarflöde

Köldbärarflödet över NIBE FLM regleras in med hjälp av cirkulationspump och trimventil så att temperaturdifferensen på köldbäraren in och ut genom NIBE FLM blir 2 – 4 grader. Injusteringen görs när värmepumpen är i drift. Temperaturdifferensen gäller vid 20 gradig rumstemperatur och 0 grader i köldbäraren.

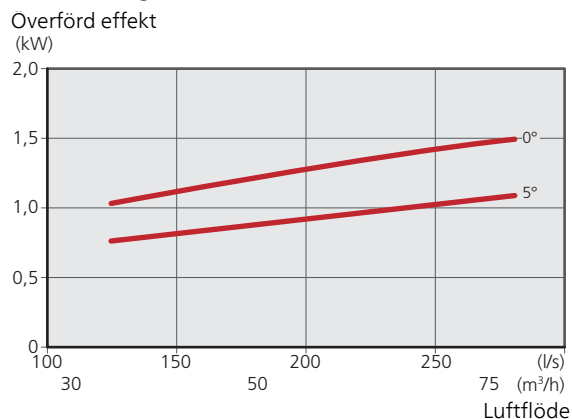
Beroende på ventilationsflödet blir köldbärarflödet genom NIBE FLM från 0,1 l/s (360 l/h) till 0,15 l/s (540 l/h) vid ovanstående temperaturdifferens.

När värmepumpen står stilla ger den interna cirkulationspumpen i NIBE FLM från 0,085 l/s (306 l/h) till 0,125 l/s (450 l/h) i återladdningsflöde till kollektorn. Detta gäller för en värmepump med cirka 4 kW avgiven effekt. För en 15 kW värmepump är motsvarande flöden från 0,09 l/s (324 l/h) till 0,14 l/s (504 l/h).

Lägsta tillåtna inkommande köldbärartemperatur är -8 °C.

## Effektöverföring till köldbärare

### Effektöverföring till köldbärare



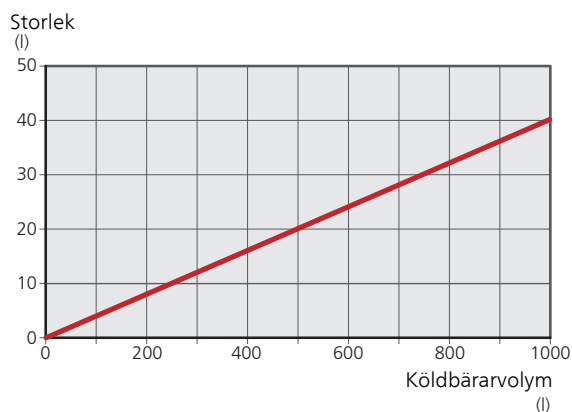
Diagrammet visar den effekt som överförs från ventilationsluften till köldbäraren vid 0° respektive 5° och gäller för lufttemperaturen +20 °C och relativa luftfuktigheten 50%.

## Tryckexpansionskärl

Köldbärarkretsen ska förses med tryckexpansionskärl. Eventuellt befintligt nivåkärl byts ut. Köldbärarsidan ska trycksättas till minst 0,5 bar.

Tryckexpansionskärlet bör dimensioneras enligt diagram, för att undvika driftstörningar. Tryckexpansionskärlet täcker temperaturområdet från -10 °C till +20 °C på köldbärarvätskan vid förtrycket 0,5 bar och säkerhetsventilens öppningstryck 3 bar.

### Tryckexpansionskärl



## Ventilation

Anslut NIBE FLM så att all frånluft förutom imkanal (köksfläkt) passerar förångaren i frånluftsmodulen. Lägsta ventilationsflöde ska uppfylla gällande nationella normer. För att frånluftsmodulen ska arbeta på bästa sätt bör ventilationsflödet inte understiga 25 l/s (90 m<sup>3</sup>/h). Vid tillfälle när frånluftstemperaturen är lägre än 20 °C (t.ex. vid uppstart och när ingen befinner sig i bostaden) är minvärdet 31 l/s (110 m<sup>3</sup>/h).

Se till att ventilationsöppningarna inte är blockerade. Om frånluftsmodulen är ansluten till en kompatibel värmepump görs inställningen av ventilationskapacitet i värmepumpens menysystem. I annat fall ställs ventilationskapaciteten med potentiometer.

För att undvika att fläktljud leds till ventilationsdonen bör ljuddämpare installeras i kanalsystemet. Vid ventilationsdon i ljudkänsliga rum ska ljuddämpare monteras.

Anslutningar ska ske via flexibla slangar, förlagda lätt utbytbart. Avluftskanalen och kanaler avsedda för tilluft vid FLM kyla isoleras diffusionstätt i hela sin längd. Frånluftskanal som förläggs i kalla utrymmen ska isoleras. Alla kanalskarvar ska vara täta och bör skruvas/popnitas för att undvika läckageflöden. Kanalsystemet ska vara av lägst täthetsklass B.

Imkanal (köksfläkt) får inte anslutas till NIBE FLM.

Kanal i murad skorsten får inte användas för avluft.

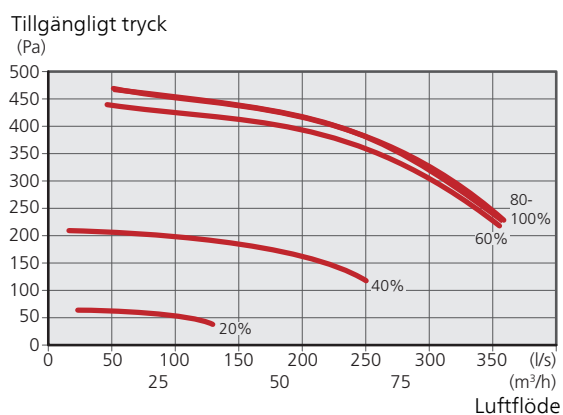
Om braskamin eller motsvarande installeras måste den vara försedd med tätslutande luckor samt ha möjlighet att ta förbränningsluft utifrån.

En felaktig ventilationsinjustering kan medföra sämre utbyte från installationen och därmed orsaka en sämre drifekonomi, samt även orsaka fuktskador i huset.

### Fläktdiagram

Val av ventilationskapacitet görs steglöst i displayen.

#### Ventilationskapacitet



## Elinstallation

All elektrisk utrustning är färdigkopplad från fabrik.

- Före isolationstest av fastigheten ska NIBE FLM bortkopplas.
- Signalkablar till externa anslutningar får inte förläggas i närheten av starkströmsledning.
- Om matningskabeln är skadad får den endast ersättas av NIBE, dess serviceombud eller liknande behörig personal för att undvika eventuell fara och skada.



**OBS!** Elinstallation samt eventuell service ska göras under överinseende av behörig elinstallatör. Elektrisk installation och ledningsdragning ska utföras enligt gällande bestämmelser.

### Anslutning av matning till NIBE FLM

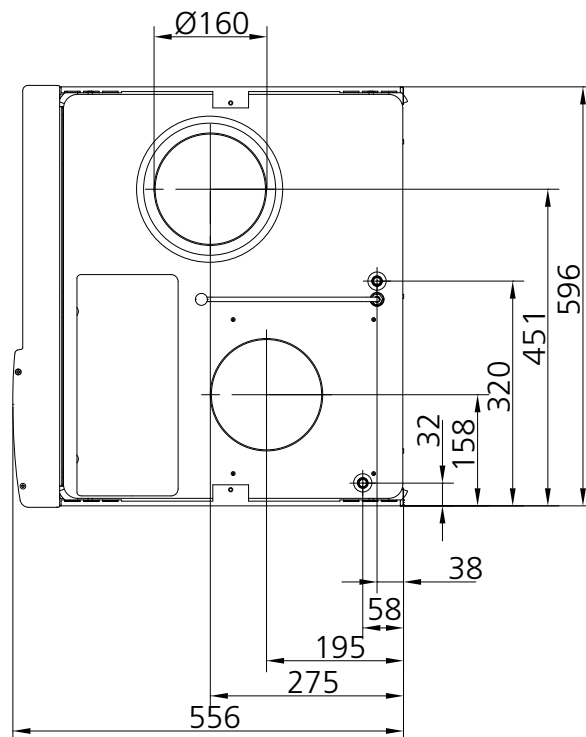
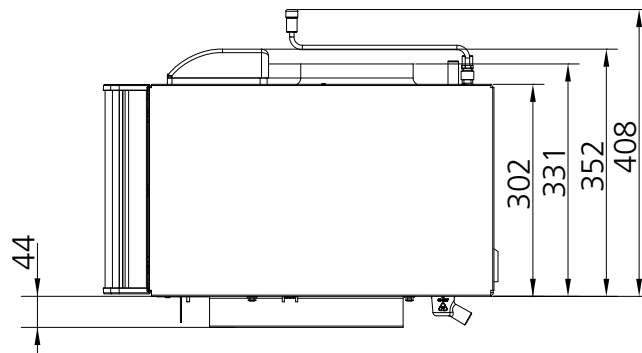
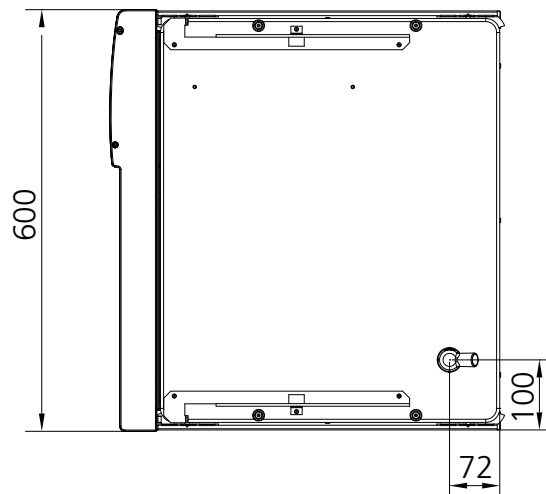
I de fall NIBE FLM monteras tillsammans med en kompatibel värmepump är det möjligt att ansluta matningen för NIBE FLM på plint i värmepumpen. Om så är fallet avlägsnas stickproppen på matningskabeln och därefter ansluts kabeln på kretskort i värmepumpen.

### Anslutning till annan värmepump

I de fall NIBE FLM monteras tillsammans med en annan värmepump ansluts frånluftsmodulen till ett jordat enfas vägguttag eller genom fast installation. Vid fast installation måste NIBE FLM föregås av en allpolig arbetsbrytare med minst 3 mm brytaravstånd.

# Tekniska uppgifter

Mått (mm)



## Tekniska data

<b>NIBE FLM</b>		
<b>Elektriska data</b>		
Matningsspänning	V	230 V NAC 50 Hz
Max driveffekt cirkulationspump	W	70
Max driveffekt fläkt	W	175
Kapslingsklass		IP21
<b>Ventilation</b>		
Max luftflöde	m <sup>3</sup> /h	350
<b>Köldbärarkrets</b>		
Min inkommande köldbärartemperatur	°C	-8
Max rekommenderad inkommande köldbärartemperatur	°C	15
Max utgående köldbärartemperatur	°C	30
Min tryck köldbärare	MPa/bar	0,02/0,2
Max tryck köldbärare	MPa/bar	0,3/3
<b>Ljudeffektnivå enligt EN 12 102</b>		
Ljudeffektnivå (L <sub>W(A)</sub> ) <sup>1</sup>	dB (A)	36-46
<b>Övrigt</b>		
Effektivitetsklass		<b>E</b>
Vikt	kg	35
RSK nr		624 66 63
Art nr		067 011

<sup>1</sup> Värdet varierar med vald fläktkurva.

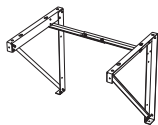
# Tillbehör

Detaljerad information om tillbehören och fullständig tillbehörslista finns på [www.nibe.se](http://www.nibe.se).

## Konsol BAU 10

För vägghängning av NIBE FLM.

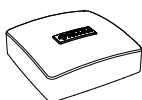
Art nr 067 526  
RSK nr 621 23 22



## Rumsgivare RTS 40

Detta tillbehör används för att få en jämnare inomhustemperatur vid kyla.

Art nr 067 065  
RSK nr 624 67 45



## Överskåp

Överskåp som döljer ventilationskanalerna.

**245 mm**

Art nr 089 756  
RSK nr 625 06 87

**345 mm**

Art nr 089 757  
RSK nr 625 06 88

**445 mm**

Art nr 067 522  
RSK nr 625 12 99

**385-635 mm**

Art nr 089 758  
RSK nr 625 06 89

