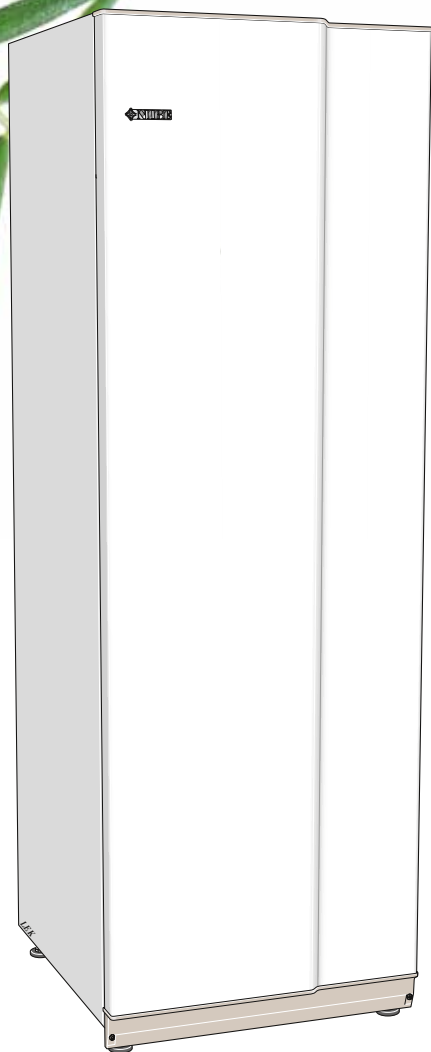


## Elektrisk varmvattenberedare för installation i exempelvis tvättstuga eller grovkök.



### Allmänt

COMPACT Sol är speciellt utvecklad för att arbeta ihop med NIBE solstyrning SCU 10.

Vattenmagasinet består av en stålbehållare med invändigt korrosionsskydd av kopparplåt (Cu).

Tryckkärlet är konstruerat och tillverkat för ett maximalt avsäkringstryck på 10 bar.

Varmvattenberedaren är isolerat med EPS (miljövänlig cellplast), vilket ger god värmeisolering.

Ytterhöljet består av pulverlackerad stålplåt och bakstycket av galvaniserad stålplåt.

Flänsad rostfri elpatron, i kvalitet SS 2378 (SMO 254), mot Ø 80 mm anslutningsöppning, medger enkel demontering samt möjliggör invändig inspektion och rengöring av varmvattenberedaren.

Komplett fabriksmonterad ventilutrustning bestående av blandningsventil, backventil, vakuumentil, säkerhets-/avtappningsventil och avstängningsventil.

## Uppställning

Varmvattenberedaren får endast installeras stående.

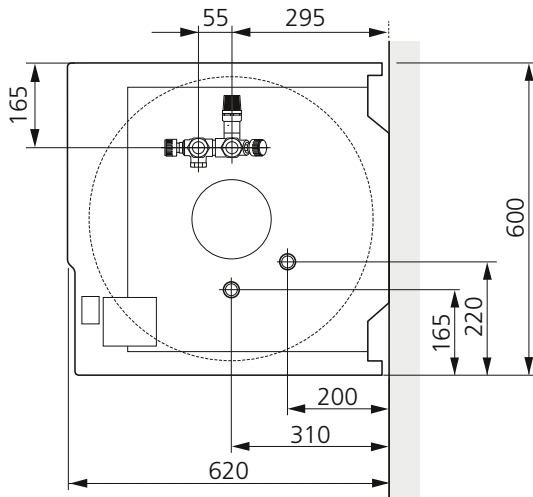
Genom att variera längden på de ställbara fötterna kan varmvattenberedaren riktas upp.

## Röranslutningar

Rörinstallation ska utföras enligt gällande regler.

Varmvattenberedarens fot är väl tilltagen, vilket möjliggör dold rörinstallation. Rördragning kan ske såväl direkt från golv som från tak (via urspårningar i bakstycket). Även fördelningsrör kan monteras i foten.

## Mått och röranslutningar



## Elutrustning

Elinstallation samt eventuell service ska göras under överinseende av behörig elinstallatör.

Elektrisk installation och ledningsdragning ska utföras enligt gällande bestämmelser

Om varmvattenberedaren ansluts till 400V 2N ~ 50 Hz blir effekten 3 kW. Om så önskas kan vattenvärmaren anslutas till 230V ~ 50 Hz, effekten blir då begränsad till 1 kW.

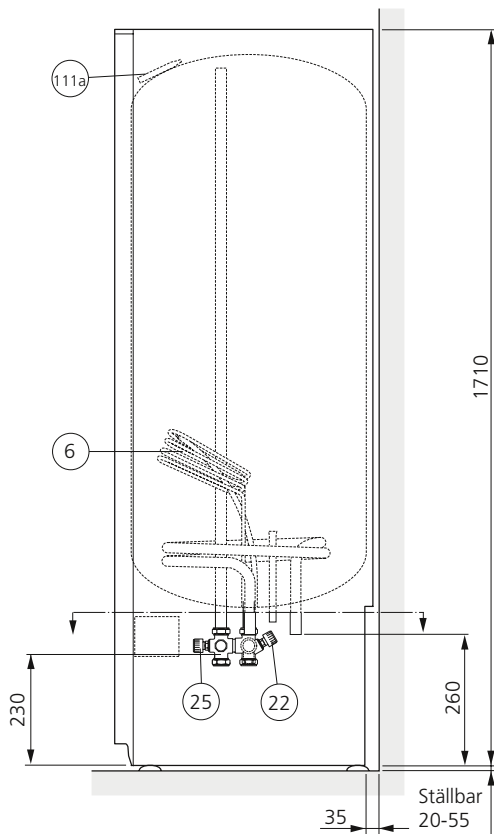
Compact Sol är utrustade med arbetsbrytare.

Beredarens termostat är vid leverans inställd för en varmvattentemperatur på ca. 60 °C, önskas annan temperatur ställs den in på termostatratten.

Compact Sol har en termostat som är inställbar mellan 60 °C och 80 °C.

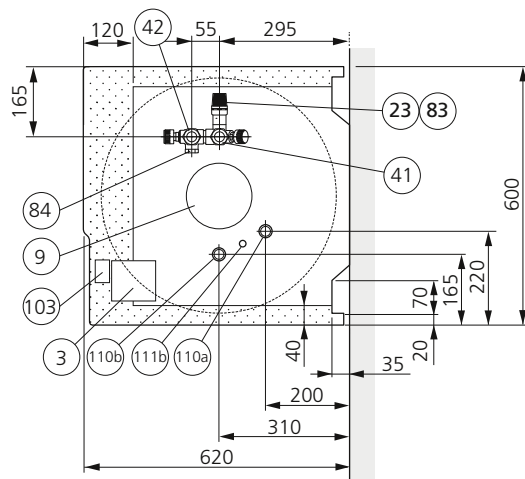
# Mått och komponentplacering

## Compact Sol



## Komponentlista

- 3 Kopplingsrum arbetsbrytare innehåller:
  - 1 Anslutningsplint
  - 2 Arbetsbrytare
- 9 Kopplingsrum termostat/elpatron innehåller:
  - 5 Termostat/temperaturbegränsare
  - 6 Elpatron, rostfri 3 kW
  - 7 Termostattratt
- 22 Avstängningsventil med backventilsfunktion
- 23 Säkerhets-/avtappningsventil
- 25 Blandningsventil
- 41 Kallvattenanslutning. Klämringskoppling Ø22 mm
- 42 Varmvattenanslutning. Klämringskoppling Ø22 mm
- 83 Spillrörsanslutning för säkerhetsventil och avtappning Klämringskoppling Ø15 mm
- 84 Vakuumentil
- 103 Serienummerskylt
- 110a Anslutning, solslinga framledning Ø22 mm
- 110b Anslutning, solslinga retur Ø22 mm
- 111a Dykrör för varmvattengivare Ø11 mm inv. (visning)
- 111b Dykrör för solgivare Ø10 mm inv. (styrande)
- Givare BT54



Undvik rördragning inom markerat område

Sidoplåtarnas nedre del kan vara demonterade under installationsarbetet, detta underlättar åtkomst även från sidorna. Sidoplåtarna kan återmonteras även i trånga utrymmen.

## Teknisk data IP 24

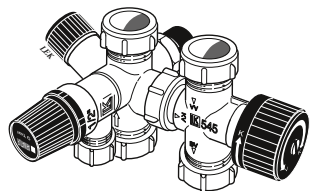
Modell		300	
Effekt elpatron	kW	1	3
Märkspänning (standardutförande)		230V ~ 50 Hz alt. 400V 2N ~ 50 Hz	
Elpatron		HAR 14-112	
Yta kamrörslinga	m <sup>2</sup>	0,75	
Erforderlig säkring vid 1,0 kW / 3,0 kW	A	6	10
Uppvärmningstid till 45 °C vid 1,0 kW / 3,0 kW *	tim	11,5	4,0
Uppvärmningstid till 80 °C vid 1,0 kW / 3,0 kW *	tim	22,5	7,5
Uppvärmningstid till 60 °C vid full solinstrålning *	tim	5	
Värmeinhåll vid 80 °C	kWh	21,2	
Motsvarande mängd varmvatten 40 °C	liter	549	
Max tillåten temperatur i varmvattenberedaren	°C	85	
Volym	liter	261	
Nettovikt	kg	125	
Max tryck	MPa/bar	1,0/10,0	
Korrosionsskydd		Koppar	
Erforderlig reshöjd	mm	1835	
RSK nr		686 16 30	
Art nr		084 033	

\* Uppvärmningstiderna gäller vid en inkommande vattentemperatur på 10 °C

## Tillbehör

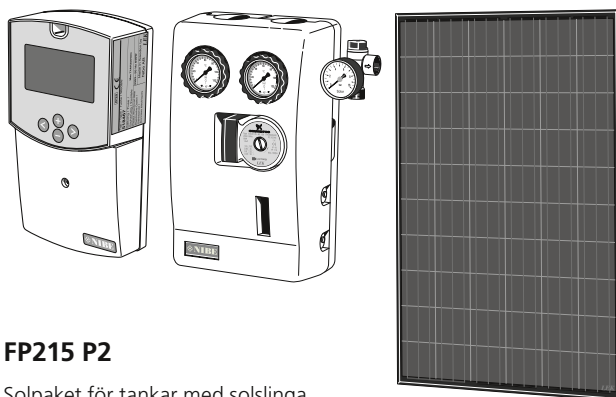
### Delbart ventilkoppel

För extern montering, utflyttning eller delning.



### Compact Koppar

Art nr 624 922



### FP215 P2

Solpaket för tankar med solslinga

Art nr 069 075

RSK nr 620 23 21

Reservation för eventuella mått- och konstruktionsändringar!