

Kopparfodrad elektrisk varmvattenberedare för installation i exempelvis tvättstuga eller kök.



Konstruktion

Vattenmagasinet består av en stålbehållare med invändigt korrosionsskydd av koppar.

Tryckkärlet är konstruerat och tillverkat för ett maximalt avsäkringstryck på 9 bar.

Vattenmagasinet är isolerat med EPS (miljövänlig cellplast), vilket ger god värmeisolering.

Ytterhöljet består av pulverlackerad stålplåt och bakstycket av galvaniserad stålplåt.

Flänsad rostfri elpatron, i kvalitet SS 2378 (SMO 254), mot \varnothing 80 mm anslutningsöppning, medger enkel demontering samt möjliggör invändig inspektion och rengöring av behållaren.

Installation

Varmvattenberedaren installeras stående. COMPACT-CU 100 har inbyggnadsmått för diskbänksmontage.

En komplett ventilutrustning bestående av blandningsventil, backventil, vakuumentil, säkerhets-/avtappnings-

ventil och avstängningsventil är fabriksmonterade.

Varmvattenberedarens fot är väl tilltagen, vilket möjliggör dold rörinstallation. Rördragning kan ske såväl direkt från golv som från tak (via urspårningar i bakstycket). Även fördelningsrör kan monteras i foten.

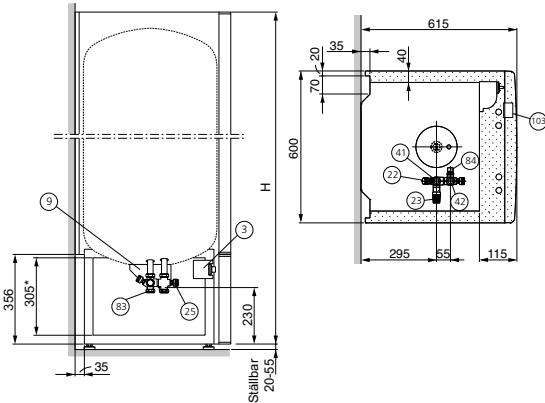
Elutrustning

Varmvattenberedaren ansluts till 400 V~ 2-fas. Om så önskas kan vattenvärmaren anslutas till 230 V~ 1-fas, effekten blir då begränsad till 1 kW. (6 kW 400 V~ 3-fas kan erhållas på särskild beställning för COMPACT-CU 200 och 300.)

Samtliga modeller av COMPACT-CU är utrustade med arbetsbrytare.

Termostaten är inställbar upp till 80 °C.

Mått



OBS! Inom punktmarkerat område kan rördragning ej ske!

* Sidoplåtarnas nedre del på COMPACT-CU 200 och 300 kan vara demonterade under installationsarbetet. Detta underlättar åtkomst även från sidorna. COMPACT-CU 100 saknar nedre sidoplåtar.

Komponentlista

3 Kopplingsrum arbetsbrytare:

- 1 Anslutningsplint
- 2 Arbetsbrytare (vid 6 kW även effektväljare)

9 Kopplingsrum termostat/elpatron:

- 5 Termostat/temperaturbegränsare
- 6 Elpatron

22 Avstängningsventil med backventils funktion

23 Säkerhets-/avtappningsventil

25 Blandningsventil

41 Kallvattenanslutning. Klämringskoppling \varnothing 22 mm

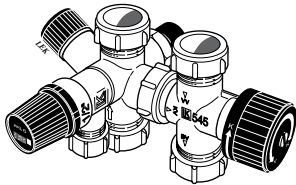
42 Varmvattenanslutning. Klämringskoppling \varnothing 22 mm

83 Spillrörsanslutning för säkerhetsventil och avtappning
Klämringskoppling \varnothing 15 mm

84 Vakuumentil

103 Serienummerskylt

Tillbehör

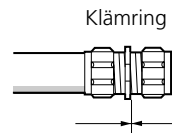


Delbart ventilkoppel

För extern montering, utflyttning eller delning.

Art nr 624 922

Måtsättningsprincip



Tekniska data



Modell		100		200		300	
Elektriska data							
Effekt*	kW	1	3	1	3	1	3
Spänning (standardutförande)		230 V~ alt 400 V~, 2-fas					
Kapslingsklass		(Sköljtät) IP 24					
Erforderlig säkring vid 1,0 kW – 3,0 kW	A	6	10	6	10	6	10
Kapacitet varmvattenberedning							
Uppvärmn. tid till 45 °C vid 1,0 / 3,0 kW**	tim	4,0	1,5	8,0	2,5	11,5	4,0
Uppvärmn. tid till 80 °C vid 1,0 / 3,0 kW**	tim	8,0	3,0	15,5	5,0	22,5	7,5
Värmeinhåll vid 80 °C	kWh	8,1		15,1		22,4	
Motsvarande mängd varmvatten 40 °C	liter	210		400		600	
Mått och vikt							
Höjd	mm	820		1 310		1 710	
Erforderlig reshöjd	mm	1 040		1 460		1 835	
Nettovikt	kg	62		95		122	
Volym	liter	92,5		175		261	
RSK-nr		693 34 37		693 34 38		693 34 41	
E-nr		88 154 55		88 154 60		88 154 65	

* 6 kW 400-V~ 3-fas på särskild beställning.

** Gäller vid inkommande kallvattentemperatur på 10 °C

Reservation för eventuella mått- och konstruktionsändringar!