

## Akkumulatortank för utbyggbart tanksystem



- Anslutningar för extern värmekälla
- Hög varmvattenkapacitet
- Inbyggd solslinga i AHPS
- Inomhusmodul med estetiskt tilltalande yttre
- Enkel skötsel/service

### Princip

NIBE AHPS/AHP är ett nytt akkumulatortankkoncept av typen "tekniktank". AHPS har bl a en solslinga och en kombinerad förvärmnings- och eftervärmningslinga för varmvattenproduktion. Varmvattnet produceras i den kraftfulla rostfria varmvattenslingan allteftersom varmvattnet konsumeras. Den inbyggda solslingan av kopparrör kan omhänderta energi från upp till 15m<sup>2</sup> solpanel.

AHP är en volymökningstank som främst används för att öka volymen tillsammans med AHPS. Flera AHP kan parallellkopplas ihop med AHPS, vilket underlättar där en stor tank kan vara svår att bära in.

### Installation

NIBE AHPS/AHP är enkel att installera, alla röranslutningar är lättåtkomliga. AHPS/AHP är golvmodeller med justerbara fötter.

## Utrustning

AHP kan kompletteras med upp till två varmvattengivare, en för visning och en för styrning. Använd de givare som medföljer den externa värmekällan. I de fall inga givare medföljer beställs dessa från tillverkaren av värmekällan.

## Installation

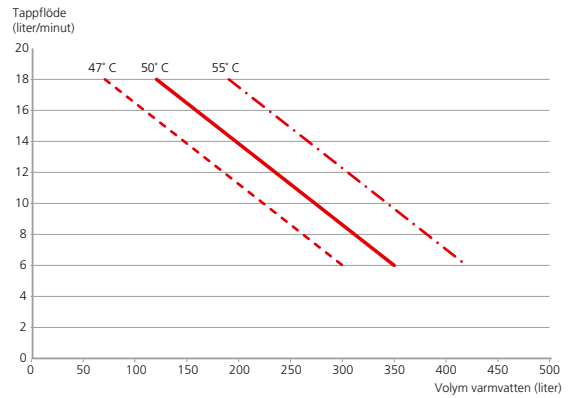
Varmvattenberedaren monteras stående och kan riktas upp med ställfötterna.

På kallvattensidan skall enligt gällande föreskrifter monteras säkerhetsventil, backventil, avstängningsventil samt vakuumventil.

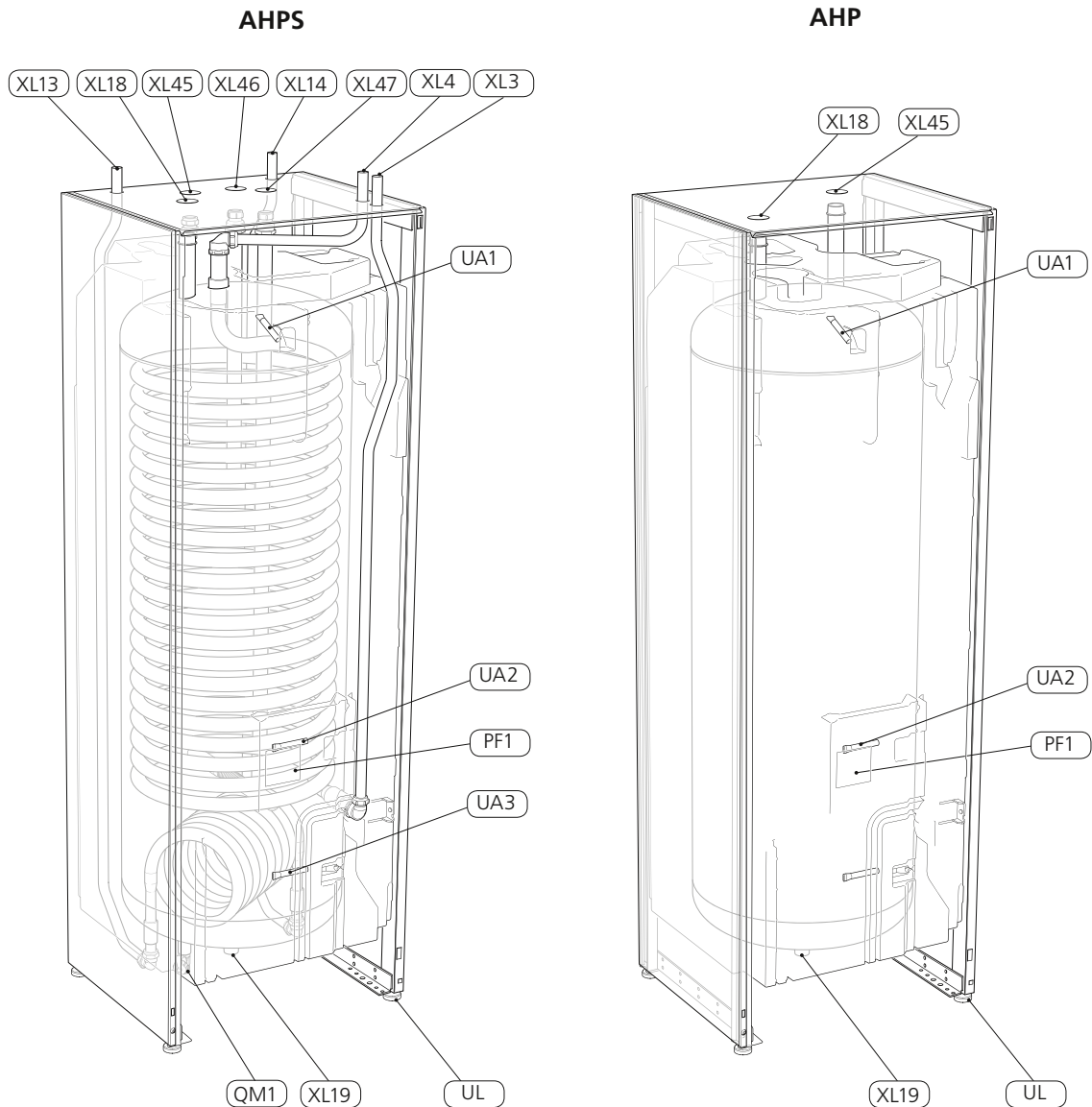
På varmvattensidan ska blandningsventil monteras så att den utgående varmvattentemperaturen begränsas till 60°C. Om denna ventil utelämnas måste risken för skällningsolyckor förebyggas på annat sätt.

## Diagram

Varmvattenkapacitet AHPS



## Komponentplacering



## Röranlutningar

- XL3 Anslutning, kallvatten
- XL4 Anslutning, varmvatten
- XL13 Anslutning, framledning (från solsystem) (Endast AHPS)
- XL14 Anslutning, returledning (till solsystem) (Endast AHPS)
- XL18 Dockningsanslutning, framledning högtemperatur (från extern värmekälla)
- XL19 Dockningsanslutning, returledning högtemperatur (till extern värmekälla)
- XL45 Dockningsanslutning, nivå 1
- XL46 Dockningsanslutning, nivå 2 (Endast AHPS)
- XL47 Dockningsanslutning, nivå 3 (Endast AHPS)

## VVS-komponenter

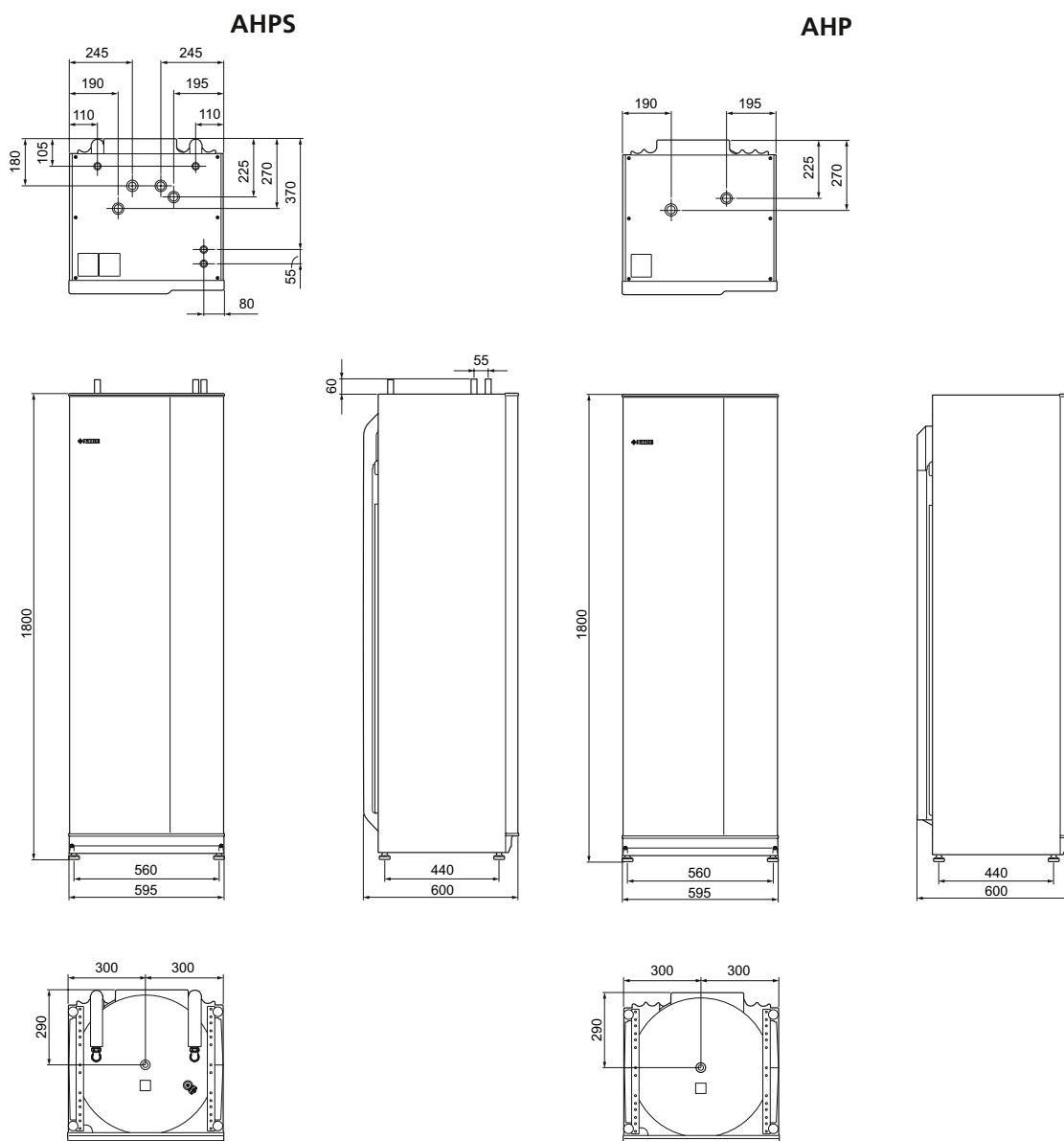
- QM1 Avtappningsventil, värmebärare 3/4" (Endast AHPS)
- UA1 Dykrör för varmvattengivare (visning)
- UA2 Dykrör för varmvattengivare (styrning)
- UA3 Dykrör för solgivare (styrning) (Endast AHPS)

## Övrigt

- PF 1 Dataskylt
- UL Ställbara fötter

Beteckningar i komponentplacering enligt standard IEC 81346-1 och 81346-2.

## Mått och röranlutningar



## Tekniska data

| AHPS   |         |            |
|--|---------|------------|
| <b>Mått och vikt</b>                                 |         |            |
| Bredd  | mm      | 600        |
| Djup   | mm      | 600        |
| Höjd (exkl. anslutningsstosar, inkl fötter.)         | mm      | 1800       |
| Erforderlig reshöjd                                  | mm      | 1950       |
| Vikt   | kg      | 140        |
| RSK nr   |         | 686 16 27  |
| Art nr   |         | 056 283    |
| <b>Röranslutningar</b>                               |         |            |
| Varmvatten   | mm      | Ø22        |
| Kallvatten   | mm      | Ø22        |
| Dockning sol   | mm      | Ø22        |
| Dockning, högtemperatur (utv.)                       |         | G25        |
| Dockning, nivå 1-3                                   | mm      | Ø22        |
| <b>Kapacitet varmvattenberedning enligt EN 255-3</b> |         |            |
| Tappvolym 40° C vid Normal-komfort ( $V_{max}$ )     | liter   | se diagram |
| Tomgångsförlust vid Normal-komfort ( $P_{ex}$ )      | W       | 119        |
| <b>Övrigt</b>  |         |            |
| Volym varmvattenslinga                               | liter   | 17         |
| Volym solslinga                                      | liter   | 4,4        |
| Volym panndel  | liter   | 270        |
| Max tryck i varmvattenslinga                         | MPA/bar | 1,0/10     |
| Max temperatur                                       | °C      | 85         |
| Korrosionskydd, varmvattenslinga                     |         | Rostfri    |
| Korrosionskydd, solslinga                            |         | Koppar     |

| AHP  |         |           |
|--|---------|-----------|
| <b>Mått och vikt</b>                                 |         |           |
| Bredd  | mm      | 600       |
| Djup   | mm      | 600       |
| Höjd (exkl. anslutningsstosar, inkl fötter.)         | mm      | 1800      |
| Erforderlig reshöjd                                  | mm      | 1950      |
| Vikt   | kg      | 130       |
| RSK nr   |         | 686 16 28 |
| Art nr   |         | 056284    |
| <b>Röranslutningar</b>                               |         |           |
| Dockning (utv.)                                      |         | G25       |
| <b>Kapacitet varmvattenberedning enligt EN 255-3</b> |         |           |
| Tomgångsförlust vid Normal-komfort ( $P_{ex}$ )      | W       | 119       |
| <b>Övrigt</b>  |         |           |
| Volym panndel  | liter   | 285       |
| Max tryck i panndel                                  | MPA/bar | 0,3/3     |
| Max temperatur                                       | °C      | 85        |

Reservation för eventuella mått- och konstruktionsändringar!