



MAV 1247-2  
PBL CA  
611551

MONTERINGSANVISNING

## PBL CA

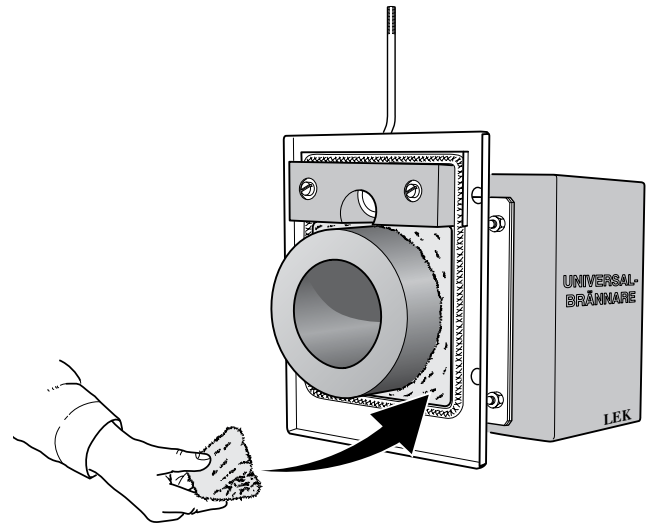
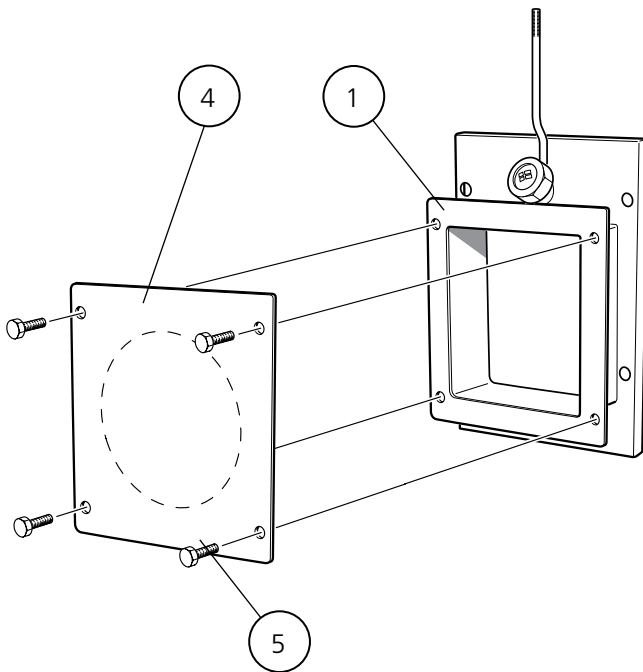
PELLETSBRÄNNARLUCKA

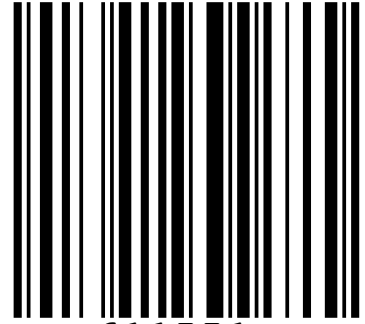
### Innehåll

- 1 st Pelletsbrännarlucka  
City VX: art. nr 420 088
- 1 st Universell brännarplåt
- 4 st Skruv M6

### Montering

1. Anpassa brännarplåten (4) till den aktuella brännaren. Brännaren ska monteras så långt ner på luckan som möjligt, för att erhålla bästa förbränningsresultat.
2. Demontera pannans brännarlucka från svängarmen och montera pelletsbrännarluckan (1).
3. Montera brännaren med skruv (5).
4. Montera brännaren på luckan.
5. Täta mellanrummet mellan luckan och brännarröret med mineralull enligt bild nedan.





611551