

Installatörshandbok  
**AHP/AHPS/AHPH**  
Ackumulatortank



# Innehållsförteckning

<b>1 Viktig information</b>	<b>4</b>
Säkerhetsinformation	4
Allmänt	4
<b>2 Leverans och hantering</b>	<b>6</b>
Transport	6
Uppställning	6
Bipackade komponenter	6
Demontering av luckor	6
<b>3 Ackumulatortankens konstruktion</b>	<b>7</b>
<b>4 Röranslutningar</b>	<b>9</b>
Allmänt	9
Systemprincip	10
Mått och röranslutningar	11
Installationsalternativ	13
<b>5 Elektrisk installation</b>	<b>15</b>
Givare	15
<b>6 Igångkörning och justering</b>	<b>16</b>
Påfyllning och luftning	16
Uppstart och kontroll	17
<b>7 Service</b>	<b>18</b>
Serviceåtgärder	18
<b>8 Tekniska uppgifter</b>	<b>19</b>
Mått och avsättningskoordinater	19
Tekniska data	21
Energimärkning	22
<b>Sakregister</b>	<b>23</b>
<b>Kontaktinformation</b>	<b>27</b>

# 1 Viktig information

## Säkerhetsinformation

Denna handbok beskriver installations- och servicemoment avsedda att utföras av fackman.

Apparaten får användas av barn över 8 år och av personer med fysisk, sensorisk eller mental funktionsnedsättning samt av personer som saknar erfarenhet eller kunskap under förutsättning att de får handledning eller instruktioner om hur man använder apparaten på ett säkert sätt och informeras så att de förstår eventuella risker. Barn får inte leka med apparaten. Låt inte barn rengöra eller underhålla apparaten utan handledning. Med förbehåll för konstruktionsändringar.

©NIBE 2017.

## Symboler



### OBS!

Denna symbol betyder fara för människa eller maskin.



### TÄNK PÅ!

Vid denna symbol finns viktig information om vad du ska tänka på när du sköter din anläggning.



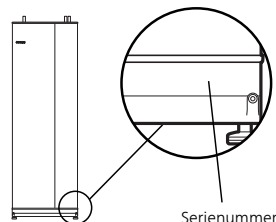
### TIPS!

Vid denna symbol finns tips om hur du kan underlätta handhavandet av produkten.

## Allmänt

### Serienummer

Serienumret hittar du längst ner till höger på frontluckan.



### TÄNK PÅ!

Produktens serienummer (14 siffror) behöver du vid service- och supportärenden.

### Återvinning



Lämna avfallshanteringen av emballaget till den installatör som installerade produkten eller till särskilda avfallsstationer.

När produkten är uttjänt får den inte slängas bland vanligt hushållsavfall. Den ska lämnas in till särskilda avfallsstationer eller till återförsäljare som tillhandahåller denna typ av service.

Felaktig avfallshandling av produkten från användarens sida gör att administrativa påföljder tillämpas i enlighet med gällande lagstiftning.

### Landsspecifik information

#### Installatörshandboken

Denna installatörshandbok ska lämnas kvar hos kunden.

#### Sverige

#### Garanti- och försäkringsinformation

Mellan dig som privatperson och företaget du köpt AHP/AHPS/AHPH av gäller konsumentlagarna. För fullständiga villkor se [www.konsumentverket.se](http://www.konsumentverket.se). Mellan NIBE och det företag som sålt produkten gäller AA VVS. I enlighet med denna lämnar NIBE tre års produktgaranti till företaget som sålt produkten. Produktgarantin ersätter inte höjd energiförbrukning eller skada som uppkommit p.g.a. yttre omständigheter som t.ex. felaktig installation, låg vattenkvalité eller elektriska spänningsvariationer.

Det är du som ägare som har huvudansvaret för anläggningen. Om du misstänker att produkten på något sätt inte fungerar som den ska anmäler du detta omgående till den du köpte produkten av.

## Installationskontroll

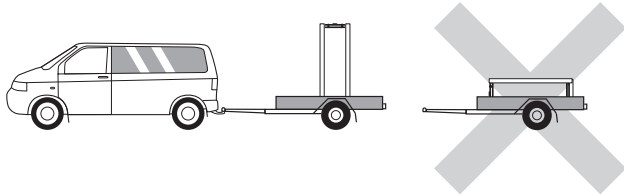
Enligt gällande regler ska värmeanläggningen undergå installationskontroll innan den tas i bruk. Kontrollen får endast utföras av person som har kompetens för uppgiften.

✓	Beskrivning	Anmärkning	Signatur	Datum
	Värmepump (sida 14)			
	Avstängningsventiler			
	Expansionskärl			
	Säkerhetsventil			
	Varmvatten (sida 13)			
	Avstängningsventiler			
	Blandningsventil			
	Säkerhetsventil			
	Kallvatten (sida 13)			
	Avstängningsventiler			
	Backventil			
	El (sida 15)			
	Givare			

## 2 Leverans och hantering

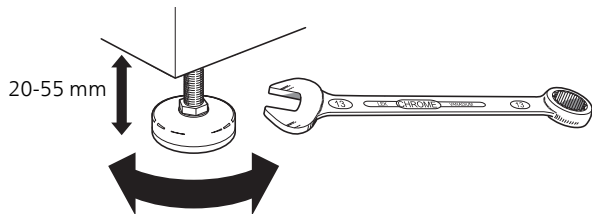
### Transport

AHP/AHPS/AHPH ska transporteras och förvaras stående och torrt. Vid inforsling i byggnaden kan AHP/AHPS/AHPH dock försiktigt läggas på rygg.



### Uppställning

- Ackumulatortanken får endast installeras stående.
- Placera AHP/AHPS/AHPH på ett fast underlag som tål dess tyngd, helst betonggolv eller betongfundament. Använd ackumulatortankens justerbara fötter för att få en vågrät och stabil uppställning.



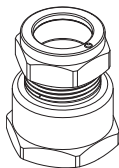
- Utrymmet där AHP/AHPS/AHPH placeras ska vara försett med golvbrunn.

### Bipackade komponenter

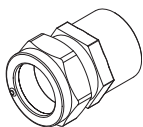
#### AHPS



3 st. Plugg  $\text{\O} 22$



2 st. Rak koppling  $\text{\O} 22 \times 1$



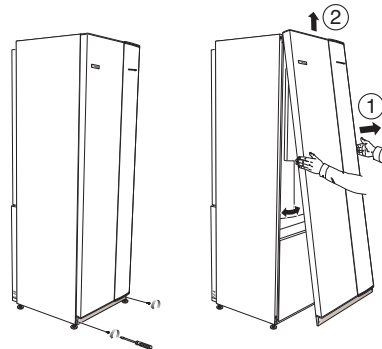
1 st. Rak koppling  $\text{\O} 22 \times \frac{3}{4}$

#### Placering

Bipackningsatsen är placerad ovanpå produkten.

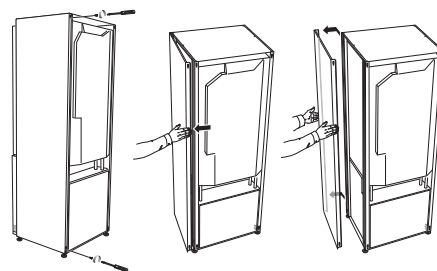
### Demontering av luckor

#### Frontlucka



1. Lossa skruvarna i fronluckans nederkant.
2. Lyft luckan utåt i nederkant och upp.

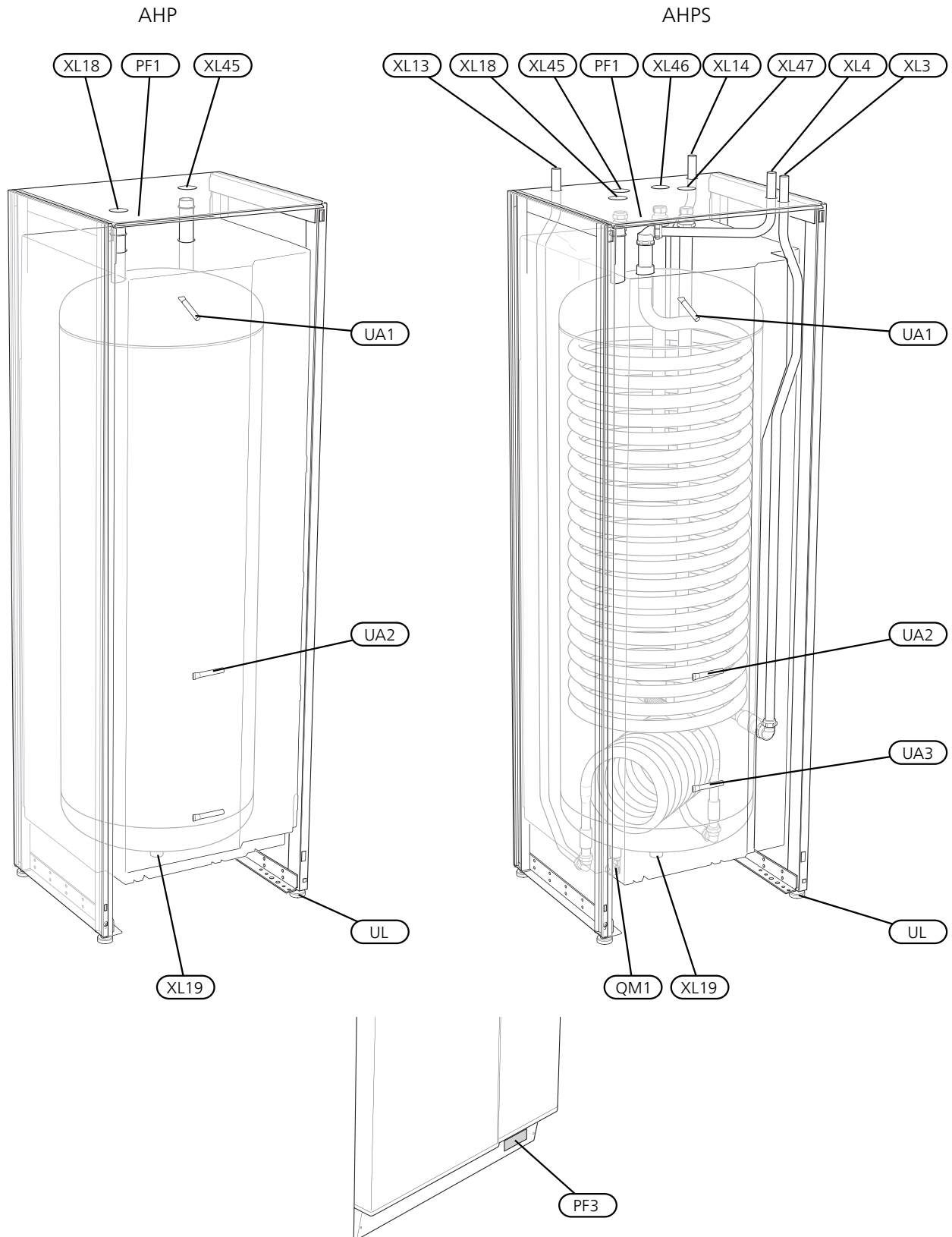
#### Sidoluckor

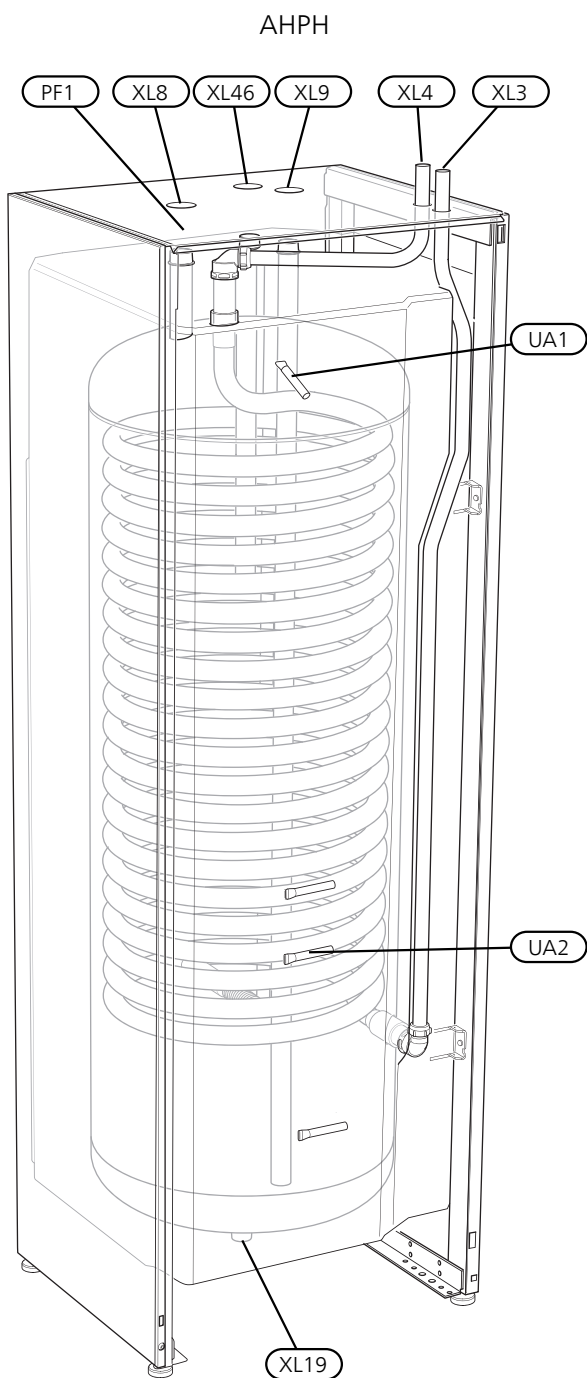


Sidoluckorna kan tas av för att underlätta installationen.

1. Lossa skruvarna i över- och nederkant.
2. Vrid luckan något utåt.
3. För luckan bakåt och något åt sidan.
4. Dra luckan åt sidan.
5. Dra luckan framåt.

# 3 Akkumulatortankens konstruktion





### Rörslutningar

- XL3 Anslutning, kallvatten
- XL4 Anslutning, varmvatten
- XL8 Dockningsanslutning, framledning (från värmepump\*)
- XL9 Dockningsanslutning, returledning (till värmepump\*)
- XL13 Anslutning, framledning (från solvärmesystem)
- XL14 Anslutning, returledning (till solvärmesystem)
- XL18 Dockningsanslutning, framledning högtemperatur (från extern värmekälla)
- XL19 Dockningsanslutning, returledning högtemperatur (till extern värmekälla)
- XL45 Dockningsanslutning, nivå 1
- XL46 Dockningsanslutning, nivå 2
- XL47 Dockningsanslutning, nivå 3

### VVS-komponenter

- QM1 Avtappningsventil, värmebärare
- UA1 Dykrör för varmvattengivare (BT7)
- UA2 Dykrör för varmvattengivare (BT6)
- UA3 Dykrör för solgivare (styrande)

### Övrigt

- PF1 Dataskylt
- PF3 Serienummerskylt
- UL Ställbara fötter

Beteckningar i komponentplacering enligt standard IEC 81346-1 och 81346-2.

\*eller annan extern värmekälla



# 4 Röranslutningar

## Allmänt

Rörinstallation ska utföras enligt gällande regler.

Om plaströr eller glödgat kopparrör används ska invändig stödhylsa monteras. Ackumulatortanken ska förses med erforderlig ventilutrustning såsom säkerhetsventil, avstängningsventil och backventil. Från säkerhetsventilen ska dras ett spillrör till lämpligt avlopp. Spillrörets dimension ska vara samma som säkerhetsventilens. Förlägg spillvattenrör från säkerhetsventilen sluttande i hela sin längd och se till att det är frostfritt anordnat. Mynningen på spillröret ska vara synlig och inte vara placerad i närheten av elektriska komponenter.

### Max pann- och radiatorvolym

Vid installation i trycksatt system ska systemet förses med tryckexpansionskärl med ett förtryck på 0,5 bar.

Intern volym i AHP/AHPS/AHPH för beräkning av expansionskärl är 270 l. Expansionskärls volym ska vara minst 10% av systemets totalvolym.

Exempeltabell:

Totalvolym (l) (ackumulatortank samt radiatorsystem)	Volym (l) expansionskärl
500	50
700	70
1000	100



#### OBS!

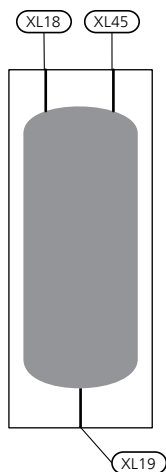
Expansionskärl medföljer inte produkten.

Tryckexpansionskärls förtryck ska dimensioneras efter den maximala höjden (H) mellan kärlet och den högst belägna radiatoren. Ett förtryck på 0,5 bar medför en maximalt tillåten höjdskillnad på 5 m.

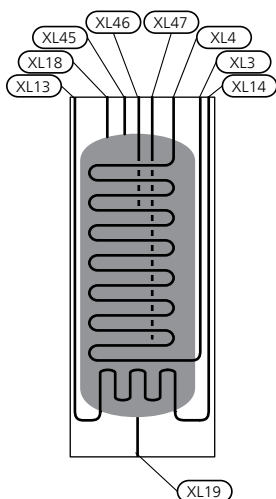
Är förtrycket inte tillräckligt kan detta ökas genom påfyllning av luft genom ventilen i expansionskärl. Expansionskärls förtryck ska vara infört i checklistan på sida 5. Förändring av förtrycket påverkar kärlets möjlighet att ta upp vattnets expansion.

## Systemprincip

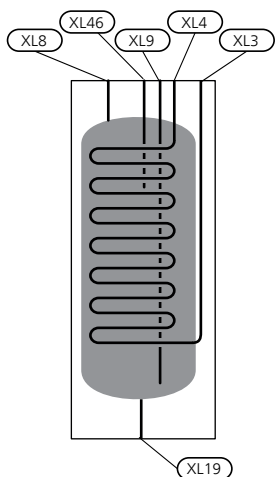
### AHP



### AHPS



### AHPH



### AHP

AHP består av ett kärl med ackumulerande volym. AHP ansluts till AHPS / AHPH.

### AHPS

AHPS består av ett kärl med ett flertal anslutningar, vilket gör det möjligt att docka ackumulatortanken till externa enheter. Genom att utnyttja de olika nivåerna i tanken kan värme tas ut och tillföras till tanken i flera varianter. Använd t.ex. nivå 2 och 3 för att ta ut solvärme för att värma en pool. Värmen mellan nivå 2 och tankens topp är då avsedd att förvärma varmvatten till värmepump.

### AHPH

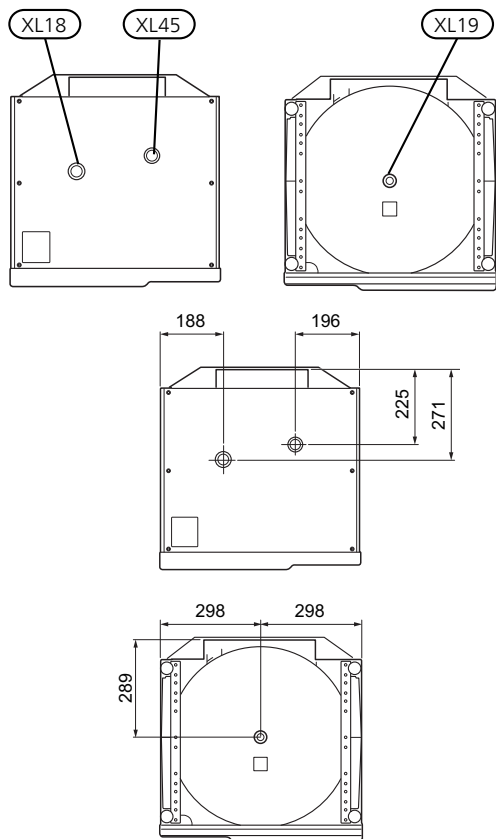
AHPH består av en ackumulatortank med inbyggd tappslina för varmvatten. AHPH går att docka mot extern värmekälla, t.ex. värmepump.

XL3	Anslutning, kallvatten
XL4	Anslutning, varmvatten
XL8	Dockningsanslutning, framledning (från värmepump*)
XL9	Dockningsanslutning, returledning (till värmepump*)
XL13	Anslutning, framledning (från solvärmesystem)
XL14	Anslutning, returledning (till solvärmesystem)
XL18	Dockningsanslutning, framledning högtemperatur (från extern värmekälla)
XL19	Dockningsanslutning, returledning högtemperatur (till extern värmekälla)
XL45	Dockningsanslutning, nivå 1
XL46	Dockningsanslutning, nivå 2
XL47	Dockningsanslutning, nivå 3

\*eller annan extern värmekälla

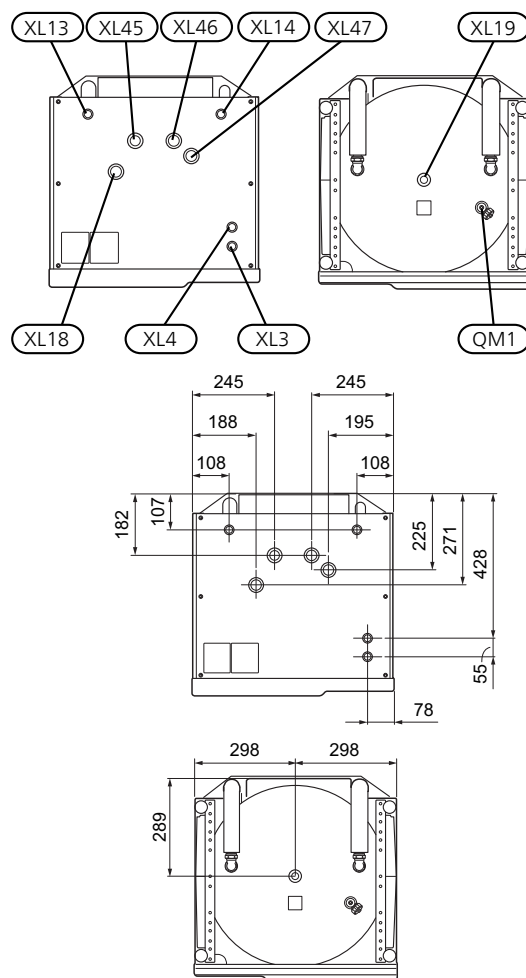
## Mått och röranslutningar

### AHP



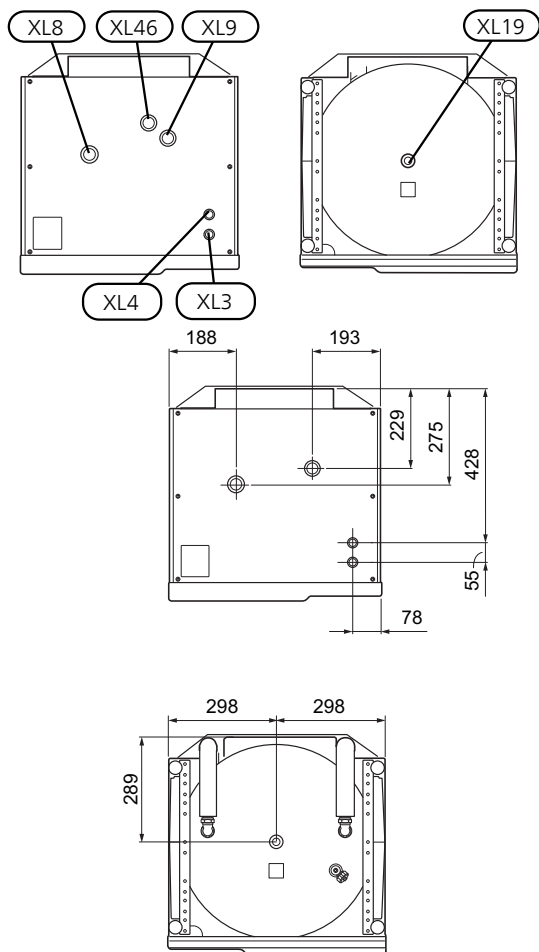
Anslutning AHP		
XL18 Dockningsanslutning, framledning högtemperatur	G25	utv.
XL19 Dockningsanslutning, returledning högtemperatur	G25	utv.
XL45 Dockningsanslutning, nivå 1	G25	utv.

### AHPS



Anslutning AHPS		
QM1 Avtappningsventil	G20	utv.
XL3 Kallvatten Ø	mm	22
XL4 Varmvatten Ø	mm	22
XL13 Sol framledning Ø	mm	22
XL14 Sol returledning Ø	mm	22
XL18 Dockningsanslutning, framledning högtemperatur	G25	utv.
XL19 Dockningsanslutning, returledning högtemperatur	G25	utv.
XL45 Dockningsanslutning, nivå 1	mm	22
XL46 Dockningsanslutning, nivå 2	mm	22
XL47 Dockningsanslutning, nivå 3	mm	22

## AHPH



Anslutning AHPH		
XL3 Kallvatten Ø	mm	22
XL4 Varmvatten Ø	mm	22
XL8 Dockningsanslutning, framledning (från värmepump*)	G25	utv.
XL9 Dockningsanslutning, returledning (till värmepump*)	G25	utv.
XL19 Dockningsanslutning, returledning högtemperatur	G25	utv.
XL46 Dockningsanslutning, nivå 2	G25	utv.

\*eller annan extern värmekälla

## Installationsalternativ

AHP/AHPS/AHPH kan anslutas på flera olika sätt varav några visas här.

Mer om alternativen finns på [www.nibe.se/dockning](http://www.nibe.se/dockning) samt i respektive monteringsanvisning för de värmekällor som används.

### Symbolnyckel

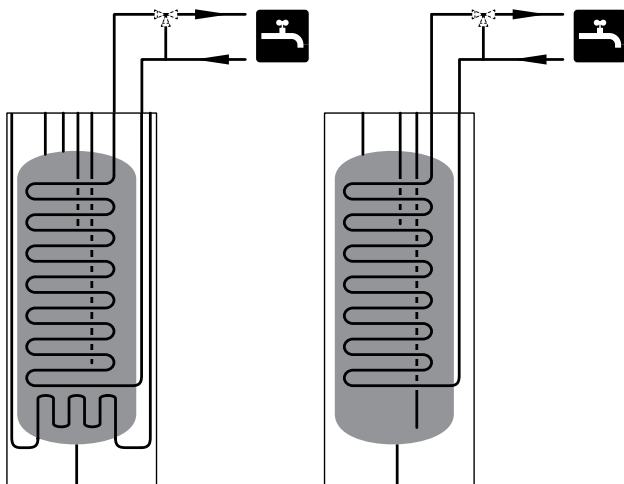
Symbol	Betydelse
	Avluftningsventil
	Avstängningsventil
	Blandningsventil
	Nivåkärl
	Reglerventil
	Säkerhetsventil
	Termometer
	Temperaturgivare
	Expansionskärl
	Manometer
	Cirkulationspump
	Smutsfilter

### Inkoppling av kall- och varmvatten mot värmepump

Blandningsventil ska finnas om temperaturen kan överstiga 60 °C.

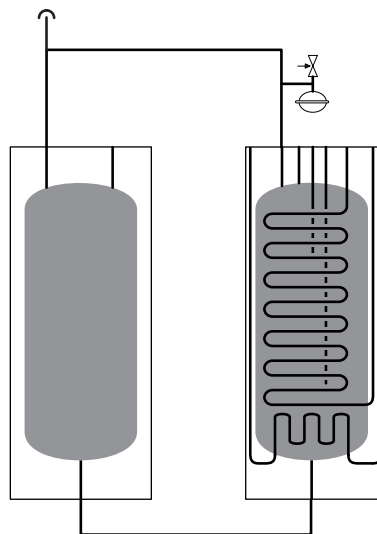
**AHPS**

**AHPH**



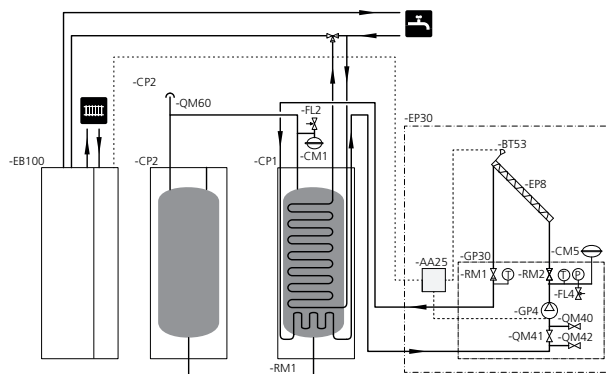
### Inkoppling av två tankar

Utökad volym för inkoppling av t.ex. fler solpaneler.



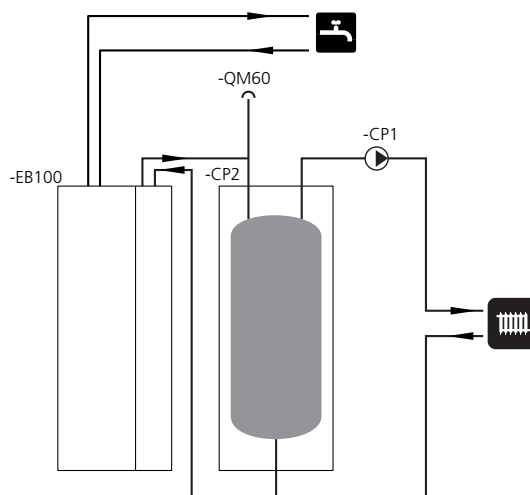
### Till sol

AHPS kan dockas till solvärmesystem.



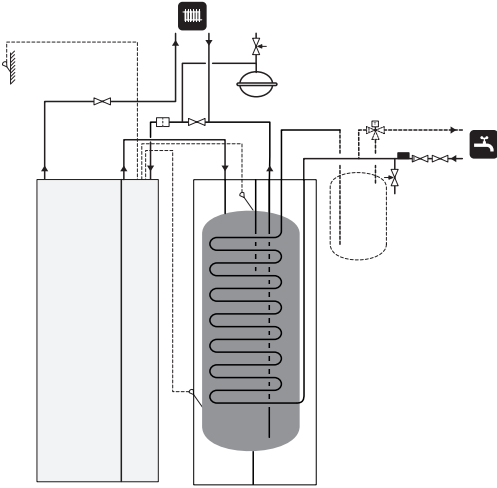
### Som utjämningskärl för värmesystem

AHP kan dockas som utjämningskärl för värmesystem, när systemvolymen inte är tillräcklig, eller för att reducera värmeknäckningar.



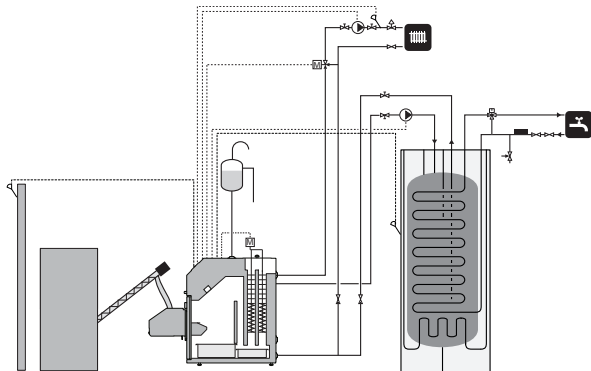
### Till markvärmepump/extern värmekälla

AHPH kan dockas ihop med annan värmekälla, t.ex. NIBE F1145/1155.



### Till pelletspanna

AHPS och AHPH kan dockas ihop med annan värmekälla, t.ex. en pelletspanna.



# 5 Elektrisk installation



## OBS!

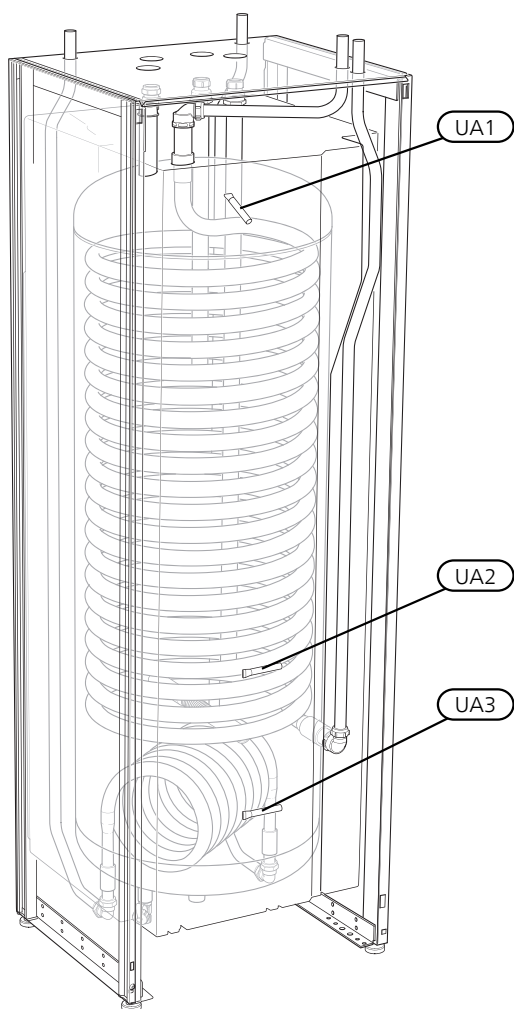
Elinstallation samt eventuell service ska göras under överinseende av behörig elinstallatör. Elektrisk installation och ledningsdragnings ska utföras enligt gällande bestämmelser.

## Givare

AHP/AHPS/AHPH kan kompletteras med upp till två varmvattengivare. Dessa placeras i dyrör för varmvattengivare (UA1) och (UA2).

AHPS kan även kompletteras med en givare för sol. Denna placeras i dyrör för solgivare (UA3).

Använd de givare som medföljer värmepumpen (eller annan värmekälla). I de fall inga givare medföljer beställs dessa från tillverkaren av värmekällan.



Bilden visar AHPS.

# 6 Igångkörning och justering

## Påfyllning och luftning

### Påfyllning av varmvattenslinga (AHPS/AHPH)

1. Öppna en varmvattenkran i huset.
2. Fyll varmvattenslingan genom kallvattenanslutningen (XL3).
3. När vattnet som kommer ur varmvattenkranen inte längre är luftblandat är varmvattenslingan fylld och kranen kan stängas.

### Påfyllning av solslinga (AHPS)

Solslingan fylls lämpligen genom påfyllnadskopplet i solvärmeanläggningen.

Vatten måste finnas i både i solslingan och i kärlet innan solvärmeanläggningen tas i drift.

### Påfyllning av kärlet

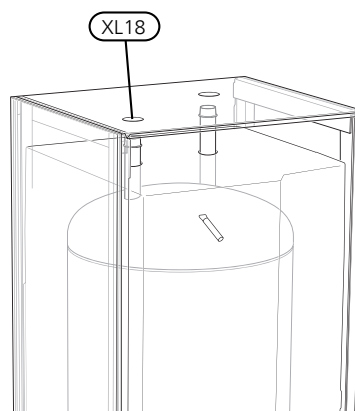
1. Öppna den externt monterade avluftningsventilen (CP2-QM60).
2. Fyll kärlet i AHPS genom avtappningsventilen (QM1).
3. När vattnet som kommer ur avluftningsventilen (CP2-QM60) inte längre är luftblandat är kärlet fullt.
4. Stäng avluftningsventilen (CP2-QM60).
5. AHP fylls indirekt när AHPS fylls.
6. AHPH fylls genom anslutning XL9, när det kommer vatten ur anslutning XL8 är kärlet fullt.

### Luftning

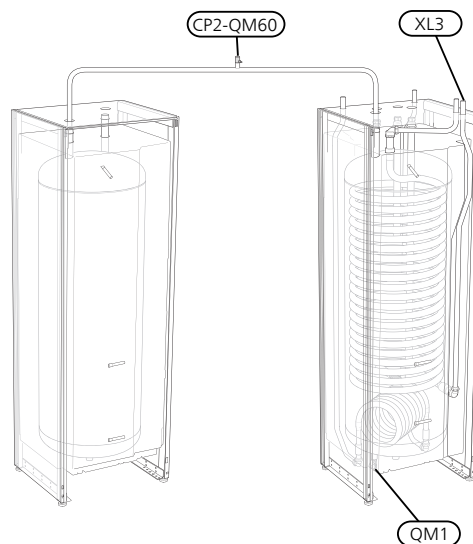
Vid installation med flera AHP/AHPS/AHPH är det viktigt att lufta förbindningen mellan tankarna.

1. Lufta genom den extern monterade avluftningsventilen (CP2-QM 60).
2. Upprepa påfyllning och avluftning till dess all luft avlägsnats och korrekt tryck erhållits.

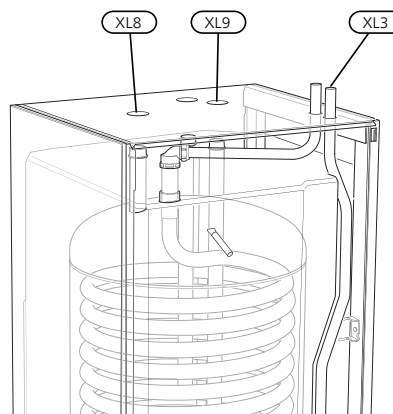
AHP



AHPS



AHPH





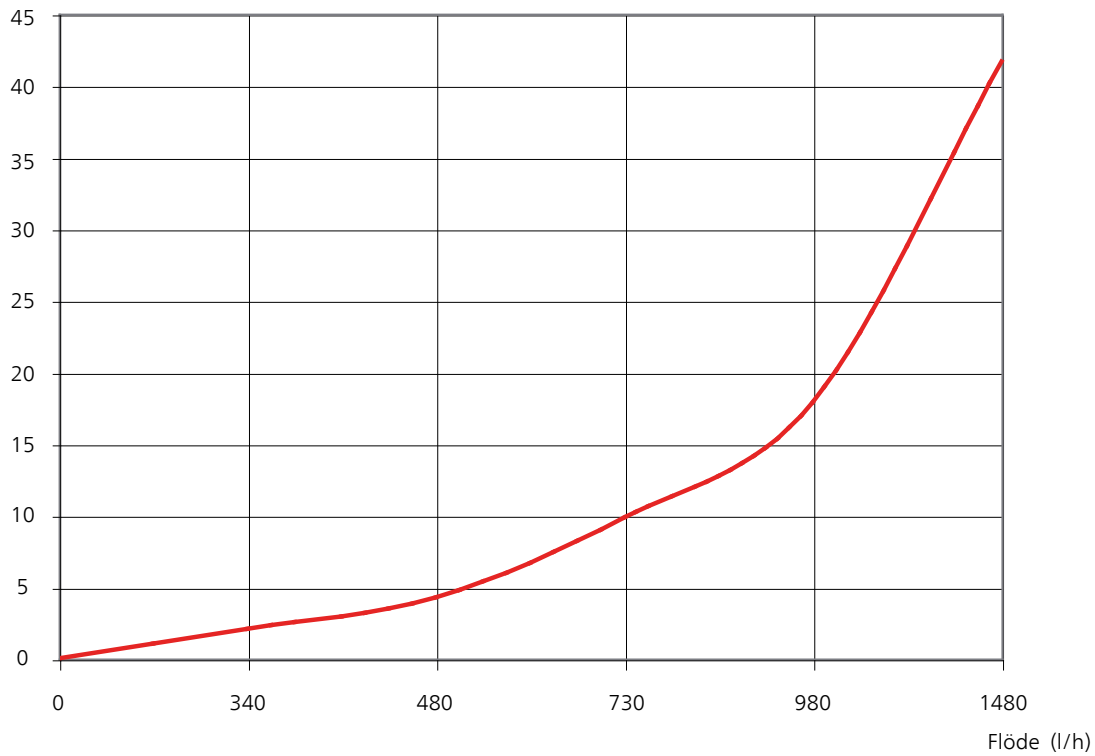
# Uppstart och kontroll

## Tryckfallsdiagram, solslinga

Anslutning, framledning solvärmesystem (XL13) och anslutning, returledning solvärmesystem (XL14).

AHPS

Tryckfall  
(kPa)



# 7 Service

## Serviceåtgärder

### Säkerhetsventil

Varmvattenslingans externt monterade säkerhetsventil släpper ibland ut vatten efter en varmvattentappning. Detta beror på att kallvattnet som tas in i varmvattenslingan expanderar vid uppvärmning, så att trycket ökar och säkerhetsventilen öppnar.

Säkerhetsventilens funktion ska kontrolleras regelbundet. Gör kontrollen enligt följande:

1. Öppna ventilen.
2. Kontrollera att vatten strömmar genom ventilen.
3. Stäng ventilen.



#### TIPS!

Säkerhetsventilen levereras inte tillsammans med ackumulatortanken. Kontakta din installatör om du är osäker på hur man kontrollerar ventilen.

### Tömning

AHP och AHPH: Tömning av kärlet sker genom dockningsanslutning (XL19).

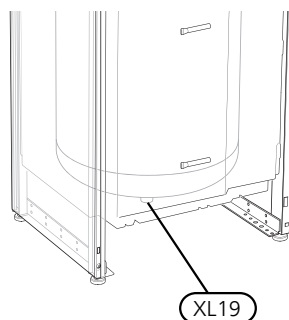
AHPS: Tömning av kärlet sker genom avtappningsventilen (QM1).

AHP och AHPS: Tömning av kärlet sker genom avtappningsventilen (QM1) i AHPS, i de fall AHP och AHPS är ihopkopplade.

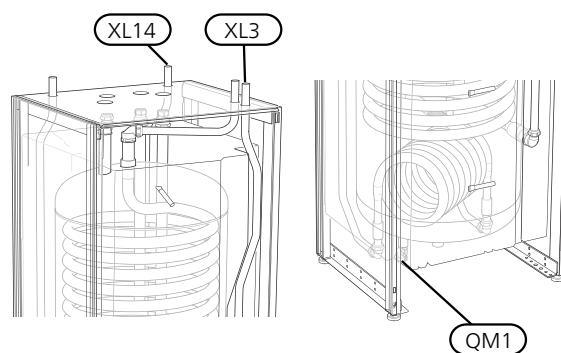
Tömning av varmvattenslingan i AHPS och AHPH sker genom sughävert (med slang) i kallvattenanslutningen (XL3).

Tömning av solslingan i AHPS sker genom sughävert (med slang) i anslutning, retur till solvärmesystem (XL14).

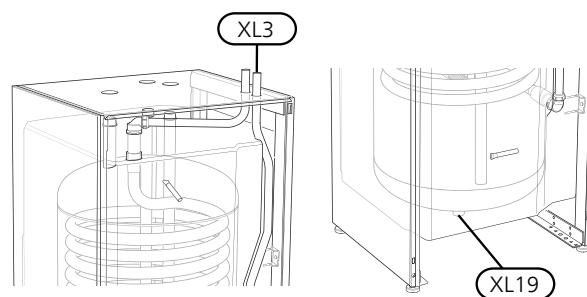
AHP



AHPS



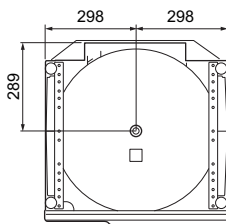
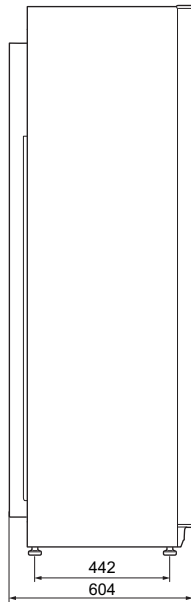
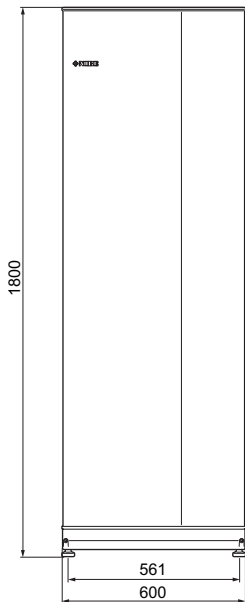
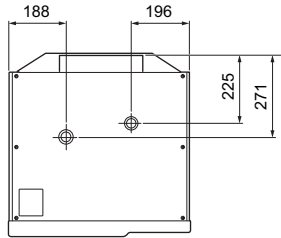
AHPH



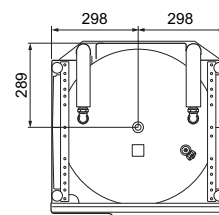
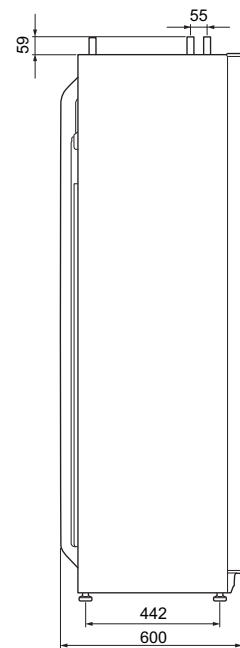
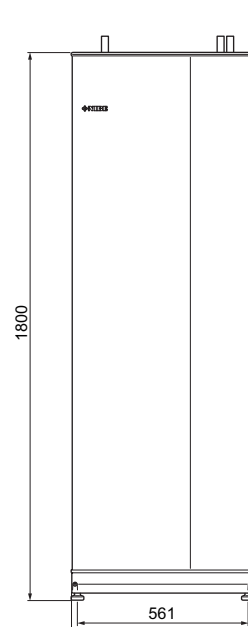
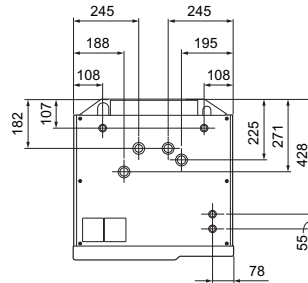
# 8 Tekniska uppgifter

## Mått och avsättningskoordinater

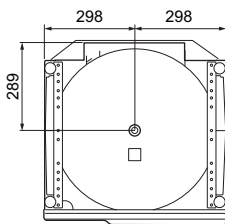
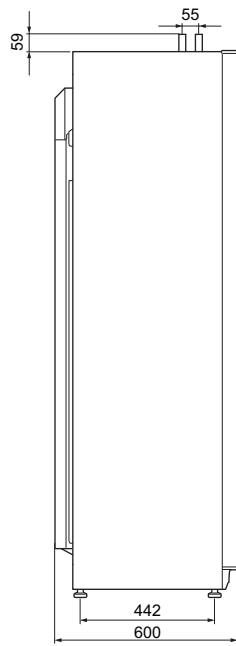
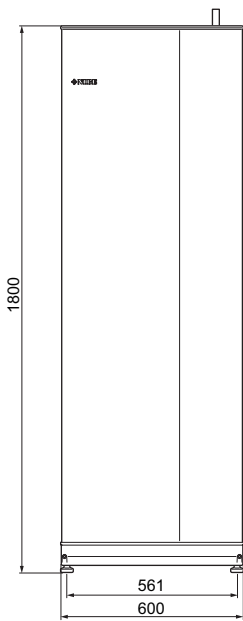
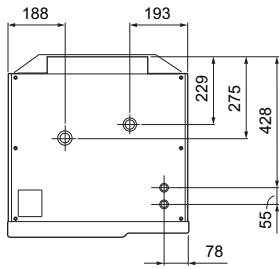
### AHP



### AHPS



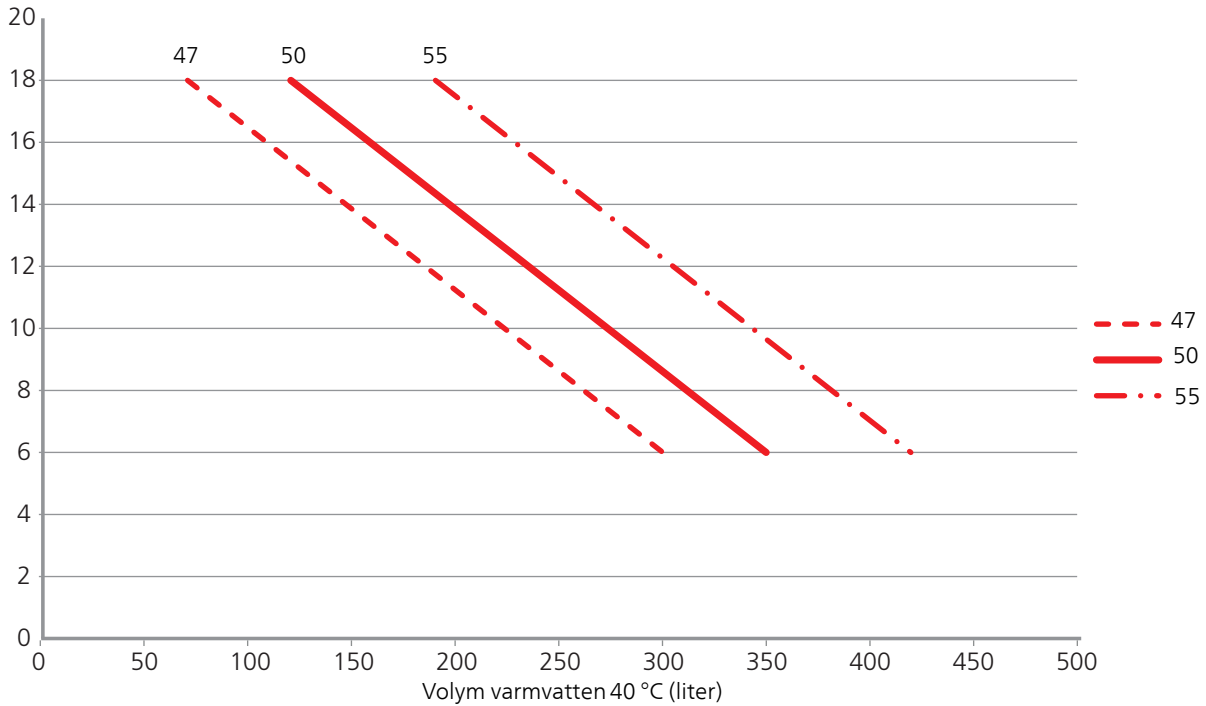
# AHPH



## Tekniska data

### Varmvattenkapacitet AHPS/AHPH

Tappflöde  
(liter/minut)



#### OBS!

För att uppnå stopptemperaturerna i diagrammet ovan så ska laddmetod "måltemp" väljas i värmepumpens styrsystem.

Modell		AHP 10-300	AHPS 10-300	AHPH 10-300
<b>Värmebärarkrets</b>				
Max tryck i panndel	MPa/bar	0,3/3		
Max temperatur	°C	85		
Max värmepumpstorlek	kW	24		
<b>Röranslutningar</b>				
Varmvatten	mm	–	Ø22	Ø22
Kallvatten	mm	–	Ø22	Ø22
Dockning sol	mm	–	Ø22	–
Dockning, högtemperatur (utv.)	G	G25	G25	–
Dockning, nivå 1-3	mm	–	Ø22	–
Dockning, framledning (extern värmekälla)		–	–	G25
Dockning, returledning (extern värmekälla)		–	–	G25
Volym panndel	liter	270	250	250
Volym varmvattenslinga	liter	–	17	17
Volym solslinga	liter	–	4,4	–
Max tryck i varmvattenslinga	MPa/bar	–	1,0/10	
Korrosionsskydd, varmvattenslinga		–	Rostfri	
Korrosionsskydd, solslinga		–	Koppar	–
<b>Kapacitet varmvattenberedning enligt EN 255-3</b>				
Tappvolym 40 °C vid Normal-komfort ( $V_{max}$ )	liter	–	Se diagram	
<b>Mått och vikt</b>				
Bredd	mm	600	600	600
Djup	mm	600	600	600
Höjd	mm	1800	1800	1800
Erforderlig reshöjd	mm	1950	1950	1950
Vikt	kg	105	126	116
RSK nr		651 97 86	651 97 87	651 97 88
Art nr		256 118	256 119	256 120

## Energimärkning

Tillverkare		NIBE		
		AHP 10-300	AHPS 10-300	AHPH 10-300
Modell				
Effektivitetsklass		<b>C</b>	<b>C</b>	<b>C</b>
Värmeförlust	W	89	89	89
Volym	l	270	267	267

# 9 Sakregister

## Sakregister

### A

Akkumulatortankens konstruktion, 7

### D

Demontering av luckor, 6

### E

Elektrisk installation, 15  
Givare, 15

### G

Garanti-information, 4  
Givare, 15

### I

Igångkörning och justering, 16  
Påfyllning och luftning, 16  
Uppstart och kontroll, 17  
Inkoppling av två tankar, 13  
Installationsalternativ, 13  
Till markvärmepump, 14  
Installationskontroll, 5

### K

Kall- och varmvatten, 13

### L

Landsspecifik information, 4  
Leverans och hantering, 6  
Demontering av luckor, 6  
Transport, 6  
Uppställning, 6

### M

Max pann- och radiatorvolym, 9  
Mått och avsättningskoordinater, 19  
Mått och röranslutningar, 11

### P

Påfyllning av varmvattenberedare, 16  
Påfyllning av varmvattenslinga, 16  
Påfyllning och luftning, 16  
Påfyllning av varmvattenberedare, 16  
Påfyllning av varmvattenslinga, 16

### R

Röranslutningar, 9  
Allmänt, 9  
Installationsalternativ, 13  
Kall- och varmvatten, 13  
Mått och röranslutningar, 11  
Symbolnyckel, 13  
Rör- och ventilationsanslutningar  
Systemprincip, 10

### S

Serienummer, 4  
Service  
Serviceåtgärder, 18  
Serviceåtgärder, 18  
Säkerhetsventil, 18  
Tömning, 18  
Sol  
Inkoppling av två tankar, 13  
Symbolnyckel, 13  
Systemprincip, 10  
Säkerhetsinformation  
Garanti- och försäkringsinformation, 4  
Installationskontroll, 5  
Säkerhetsventil, 18

### T

Tekniska data, 21  
Tekniska uppgifter, 19  
Mått och avsättningskoordinater, 19  
Tekniska data, 21  
Transport, 6  
Tryckfallsdiagram, solslinga, 17  
Tömning, 18

### U

Uppstart och kontroll, 17  
Tryckfallsdiagram, solslinga, 17  
Uppställning, 6

### V

Viktig information, 4  
Landsspecifik information, 4  
Säkerhetsinformation  
Serienummer, 4









# Kontaktinformation

- AT** **KNV Energietechnik GmbH**, Gahberggasse 11, AT-4861 Schörfling  
Tel: +43 (0)7662 8963 E-mail: mail@knv.at www.knv.at
- CH** **NIBE Wärmetechnik c/o ait Schweiz AG**, Industriepark, CH-6246 Altishofen  
Tel: +41 58 252 21 00 E-mail: info@nibe.ch www.nibe.ch
- CZ** **Druzstevni zavody Drazice s.r.o.**, Drazice 69, CZ - 294 71 Benátky nad Jizerou  
Tel: +420 326 373 801 E-mail: nibe@nibe.cz www.nibe.cz
- DE** **NIBE Systemtechnik GmbH**, Am Reiherpfahl 3, 29223 Celle  
Tel: +49 (0)5141 7546-0 E-mail: info@nibe.de www.nibe.de
- DK** **Vølund Varmeteknik A/S**, Member of the Nibe Group, Brogårdsvej 7, 6920 Videbæk  
Tel: +45 97 17 20 33 E-mail: info@volundvt.dk www.volundvt.dk
- FI** **NIBE Energy Systems OY**, Juurakkotie 3, 01510 Vantaa  
Tel: +358 (0)9-274 6970 E-mail: info@nibe.fi www.nibe.fi
- FR** **NIBE Energy Systems France Sarl**, Zone industrielle RD 28, Rue du Pou du Ciel, 01600 Reyrieux  
Tel : 04 74 00 92 92 E-mail: info@nibe.fr www.nibe.fr
- GB** **NIBE Energy Systems Ltd**, 3C Broom Business Park, Bridge Way, S419QG Chesterfield  
Tel: +44 (0)845 095 1200 E-mail: info@nibe.co.uk www.nibe.co.uk
- NL** **NIBE Energietechniek B.V.**, Postbus 634, NL 4900 AP Oosterhout  
Tel: 0168 477722 E-mail: info@nibenl.nl www.nibenl.nl
- NO** **ABK AS**, Brobekkveien 80, 0582 Oslo, Postadresse: Postboks 64 Vollebekk, 0516 Oslo  
Tel: +47 23 17 05 20 E-mail: post@abkklima.no www.nibeenergysystems.no
- PL** **NIBE-BIAWAR Sp. z o. o.** Aleja Jana Pawła II 57, 15-703 BIALYSTOK  
Tel: +48 (0)85 662 84 90 E-mail: sekretariat@biawar.com.pl www.biawar.com.pl
- RU** © "EVAN" 17, per. Boynovskiy, RU-603024 Nizhny Novgorod  
Tel: +7 831 419 57 06 E-mail: kuzmin@evan.ru www.nibe-evan.ru
- SE** **NIBE AB Sweden**, Box 14, Hannabadsvägen 5, SE-285 21 Markaryd  
Tel: +46 (0)433 73 000 E-mail: info@nibe.se www.nibe.se

För länder som inte nämns i denna lista, kontakta NIBE Sverige eller kontrollera [www.nibe.eu](http://www.nibe.eu) för mer information.

NIBE AB Sweden  
Hannabadsvägen 5  
Box 14  
SE-285 21 Markaryd  
Phone +46 433 73 000  
Telefax +46 433 73 190  
info@nibe.se  
www.nibe.se



431378