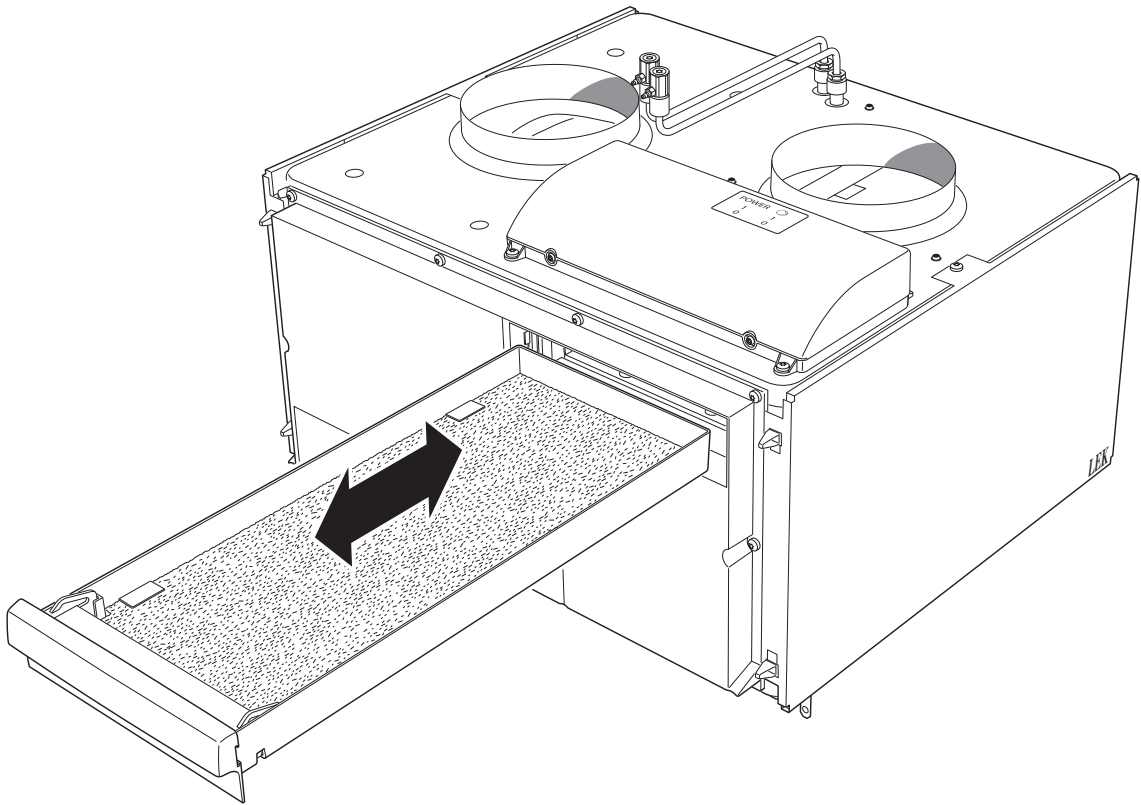
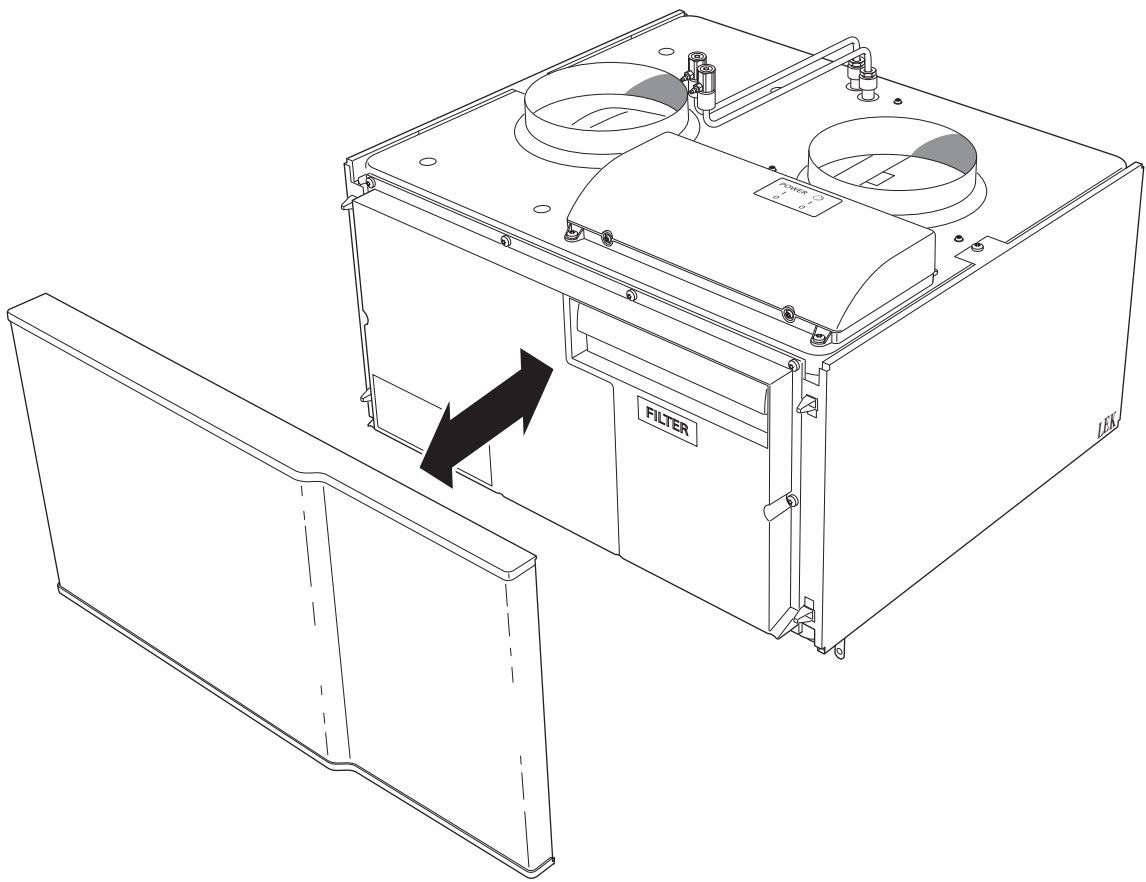


Installatörshandbok
SAM 40
Tilluftsmodul



Innehållsförteckning

1 Viktig information	4	5 Elinkopplingar	17
Säkerhetsinformation	4	Allmänt	17
2 Leverans och hantering	7	Anslutningar	17
Transport	7	6 Igångkörning och justering	18
Uppställning	7	Förberedelser	18
Demontering av luckor	7	Inkoppling till värmebärarsystem	18
3 Tilluftsmodulens konstruktion	8	Uppstart och kontroll	18
4 Rör- och ventilationsanslutningar	10	7 Komfortstörning	21
Allmänt röranslutningar	10	Info-meny	21
Symbolnyckel	10	Hantera larm	21
Principschema	10	Felsökning	21
Mått och röranslutningar	11	8 Tillbehör	23
Montering	11	9 Tekniska uppgifter	24
Värmebärarsida	12	Mått och avsättningskoordinater	24
Allmänt ventilationsanslutning	16	Tekniska data	25
Ventilationsflöden	16	Energimärkning	26
Injustering av ventilation	16	Elschema	27
		Index	28

1 Viktig information

Säkerhetsinformation

Denna handbok beskriver installations- och servicemoment avsedda att utföras av fackman.

Apparaten får användas av barn över 8 år och av personer med fysisk, sensorisk eller mental funktionsnedsättning samt av personer som saknar erfarenhet eller kunskap under förutsättning att de får handledning eller instruktioner om hur man använder apparaten på ett säkert sätt och informeras så att de förstår eventuella risker. Barn får inte leka med apparaten. Låt inte barn rengöra eller underhålla apparaten utan handledning.

Med förbehåll för konstruktionsändringar.

©NIBE 2015.

Symboler



OBS!

Denna symbol betyder fara för maskin eller människa.



TÄNK PÅ!

Vid denna symbol finns viktig information om vad du ska tänka på när du sköter din anläggning.



TIPS!

Vid denna symbol finns tips om hur du kan underlätta handhavandet av produkten.

Märkning

SAM 40 är CE-märkt och uppfyller IP21.

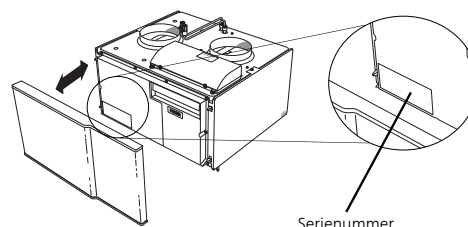
CE-märkningen innebär att NIBE visar en försäkran att produkten uppfyller alla bestämmelser som ställs på den utifrån relevanta EU-direktiv. CE-märket är obligatoriskt för de flesta produkter som säljs inom EU, oavsett var de är tillverkade.

IP21 innebär att produkten är säker för att föremål med en diameter större än eller lika med 12,5 mm inte kan tränga in och orsaka skada samt att produkten har skydd mot lodrätt fallande vattendroppar.

Serienummer

Serienummer

Serienumret hittar du längst ner till vänster innanför frontluckan.



TÄNK PÅ!

Uppge alltid produktens serienummer (14 siffror) om du kontakter din installatör.

Återvinning



Lämna avfallshanteringen av emballaget till den installatör som installerade produkten eller till särskilda avfallsstationer.



Vid kassering av produkten skall dess ingående material och komponenter, t. ex. kompressorer, fläktar, cirkulationspumpar och kretskort lämnas till särskilda avfallsstationer eller till återförsäljare som tillhandahåller denna typ av service.

För åtkomst till de enskilda komponenterna hänvisas till avsnittet som visar produktens konstruktion. Inga specialverktyg behövs för åtkomst.

Felaktig avfallshandling av produkten från användarens sida gör att administrativa påföljder tillämpas i enlighet med gällande lagstiftning.

Landsspecifik information

Installatörshandboken

Denna installatörshandbok ska lämnas kvar hos kunden.

Sverige

Garanti- och försäkringsinformation

Mellan dig som privatperson och företaget du köpt SAM 40 av gäller konsumentlagarna. För fullständiga villkor se www.konsumentverket.se. Mellan NIBE och det företag som sålt produkten gäller AA VVS. I enlighet med denna lämnar NIBE tre års produktgaranti till företaget som sålt produkten. Produktgarantin ersätter inte höjd energiförbrukning eller skada som uppkommit p.g.a. yttre omständigheter som t.ex. felaktig installation, låg vattenkvalité eller elektriska spänningsvariationer.

Det är du som ägare som har huvudansvaret för anläggningen. För att du ska kunna känna dig trygg med att produkten fungerar som det är tänkt är det en bra idé att regelbundet läsa av bostadens energimätare. Om du misstänker att produkten på något sätt inte fungerar som den ska anmäler du detta omgående till den du köpte produkten av.

Installationskontroll

Fyll även i sidan för information om anläggningsdata i Användarhandboken.

Enligt gällande regler ska tilluftsmodulen undergå installationskontroll innan den tas i bruk. Kontrollen får endast utföras av person som har kompetens för uppgiften.

✓	Beskrivning	Anmärkning	Signatur	Datum
	Ventilation (sida 16)			
	Inställning av ventilationsflöde frånluft			
	Inställning av ventilationsflöde tilluft			
	Värmebärare (sida 12)			
	System urspolat			
	Tillbehör urluftat			
	Kontroll mot effekt- och tryckfallsdiagram			
	Anslutet enligt principschema			
	El (sida 17)			
	Anslutningar			
	Fasspänning			
	Ansluten matning 230 V			
	Ansluten kommunikation			

Kontaktinformation

- AT KNV Energietechnik GmbH**, Gahberggasse 11, 4861 Schörfing
Tel: +43 (0)7662 8963-0 Fax: +43 (0)7662 8963-44 E-mail: mail@knv.at www.knv.at
- CH NIBE Wärmetechnik c/o ait Schweiz AG**, Industriepark, CH-6246 Altishofen
Tel: (52) 647 00 30 Fax: (52) 647 00 31 E-mail: info@nibe.ch www.nibe.ch
- CZ Druzstevni zavody Drazice s.r.o.**, Drazice 69, CZ - 294 71 Benatky nad Jizerou
Tel: +420 326 373 801 Fax: +420 326 373 803 E-mail: nibe@nibe.cz www.nibe.cz
- DE NIBE Systemtechnik GmbH**, Am Reiherpfahl 3, 29223 Celle
Tel: 05141/7546-0 Fax: 05141/7546-99 E-mail: info@nibe.de www.nibe.de
- DK Vølund Varmeteknik A/S**, Member of the Nibe Group, Brogårdsvej 7, 6920 Videbæk
Tel: 97 17 20 33 Fax: 97 17 29 33 E-mail: info@volundvt.dk www.volundvt.dk
- FI NIBE Energy Systems OY**, Juurakkotie 3, 01510 Vantaa
Puh: 09-274 697 0 Fax: 09-274 697 40 E-mail: info@nibe.fi www.nibe.fi
- FR NIBE Energy Systems France Sarl**, Zone industrielle RD 28, Rue du Pou du Ciel, 01600 Reyrieux
Tel : 04 74 00 92 92 Fax : 04 74 00 42 00 E-mail: info@nibe.fr www.nibe.fr
- GB NIBE Energy Systems Ltd**, 3C Broom Business Park, Bridge Way, Chesterfield S41 9QG
Tel: 0845 095 1200 Fax: 0845 095 1201 E-mail: info@nibe.co.uk www.nibe.co.uk
- NL NIBE Energietechnik B.V.**, Postbus 634, NL 4900 AP Oosterhout
Tel: 0168 477722 Fax: 0168 476998 E-mail: info@nibenl.nl www.nibenl.nl
- NO ABK AS**, Brobekkveien 80, 0582 Oslo, Postadresse: Postboks 64 Vollebekk, 0516 Oslo
Tel. sentralbord: +47 23 17 05 20 E-mail: post@abkklima.no www.nibeenergysystems.no
- PL NIBE-BIAWAR Sp. z o. o.** Aleja Jana Pawła II 57, 15-703 BIAŁYSTOK
Tel: 085 662 84 90 Fax: 085 662 84 14 E-mail: sekretariat@biawar.com.pl www.biawar.com.pl
- RU © "EVAN" 17**, per. Boynovskiy, Nizhny Novgorod
Tel./fax +7 831 419 57 06 E-mail: info@evan.ru www.nibe-ivan.ru
- SE NIBE AB Sweden**, Box 14, Hannabadsvägen 5, SE-285 21 Markaryd
Tel: +46-(0)433-73 000 Fax: +46-(0)433-73 190 E-mail: info@nibe.se www.nibe.se

För länder som inte nämns i denna lista, kontakta NIBE Sverige eller kontrollera www.nibe.eu för mer information.

2 Leverans och hantering

Transport

Tilluftsmodulen ska transporteras och förvaras torrt.

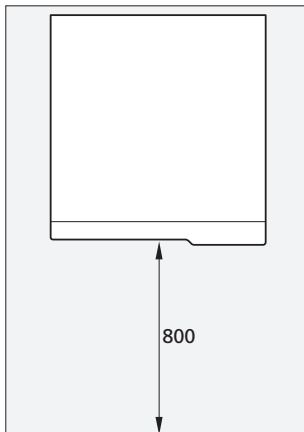
Uppställning

SAM 40 monteras fristående på konsoler, alternativt ovanpå en VPB 200 (För VPB 300/VPBS 300 görs montering med hjälp av konsoler). Ljud från fläkt kan överföras till konsoler.

- Montera konsoler mot yttervägg i ljudokänsligt rum för att eliminera olägenheter. Om det inte är möjligt ska vägg mot sovrum eller annat ljudkänsligt rum undvikas.
- Oavsett placering ska vägg mot ljudkänsligt rum ljudisoleras.
- Rördragning ska utföras utan klamring i innervägg mot sov- eller vardagsrum.

Installationsutrymme

Lämna ett fritt utrymme på 500 mm framför tilluftsmodulen. All service på SAM 40 kan utföras framifrån.



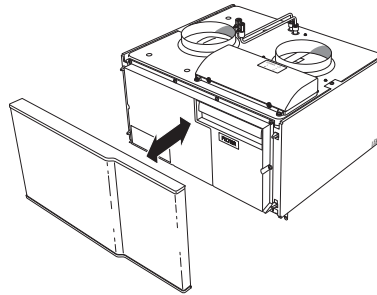
OBS!

Se till att erforderligt utrymme (300 mm) finns ovanför tilluftsmodulen för montering av ventilationsslanger.

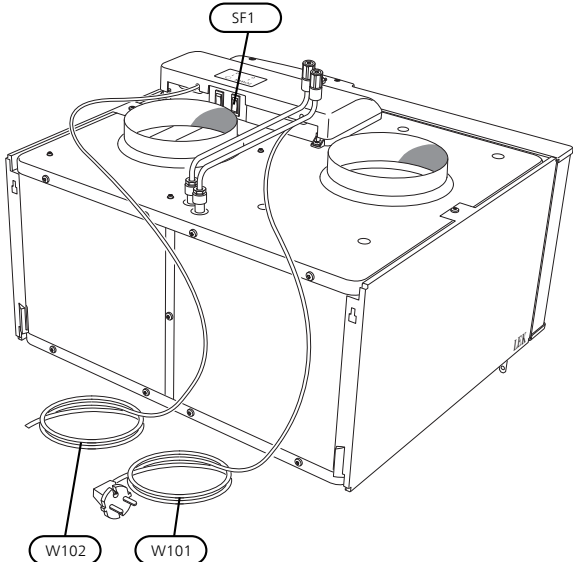
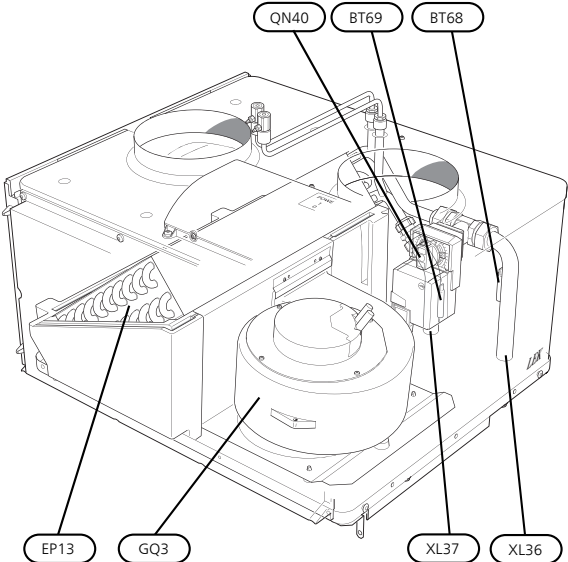
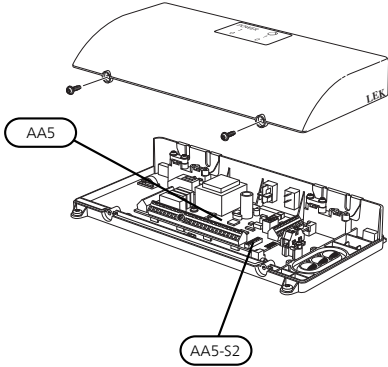
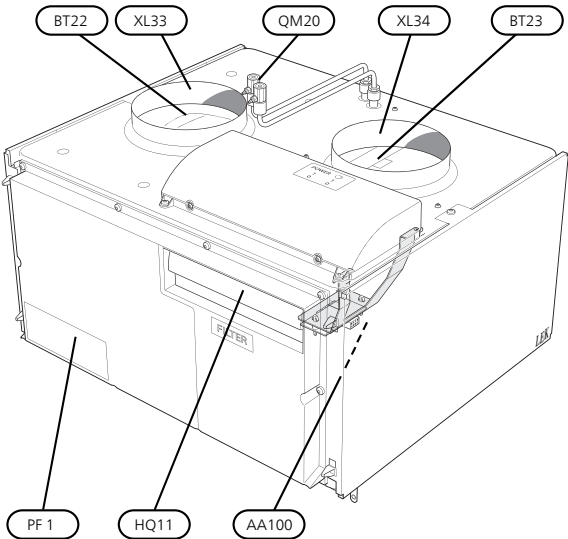
Demontering av luckor

Frontlucka

1. Frontluckan demonteras genom att den dras rakt ut.



3 Tilluftsmodulens konstruktion



Röranslutningar

XL33	Ventilationsanslutning tilluft
XL34	Ventilationsanslutning uteluft
XL36	Anslutning, värmebärare in
XL37	Anslutning, värmebärare ut ¹

VVS-komponenter

EP13	Tilluftsbatteri
QM20	Avluftning värmebärare
QN40	Reglerventil värmebärare

Givare etc.

BT22	Temperaturgivare, tilluft
BT23	Temperaturgivare, uteluft
BT68	Temperaturgivare, fram
BT69	Temperaturgivare, retur ¹

Elkomponenter

AA5	Tillbehörskort
	AA5-S2 Dip-switch
AA100	Skarvkort
SF1	Strömställare, läge 0 - 1, huvudbrytare
W101	Anslutningskabel med stickpropp
W102	Styrkabel

Ventilation

GQ3	Tilluftsfläkt
HQ11	Luftfilter tilluft

Övrigt

PF1	Dataskylt
-----	-----------

¹ Syns inte på bilden









Beteckningar i komponentplacering enligt standard IEC 81346-1 och 81346-2.

4 Rör- och ventilationsanslutningar

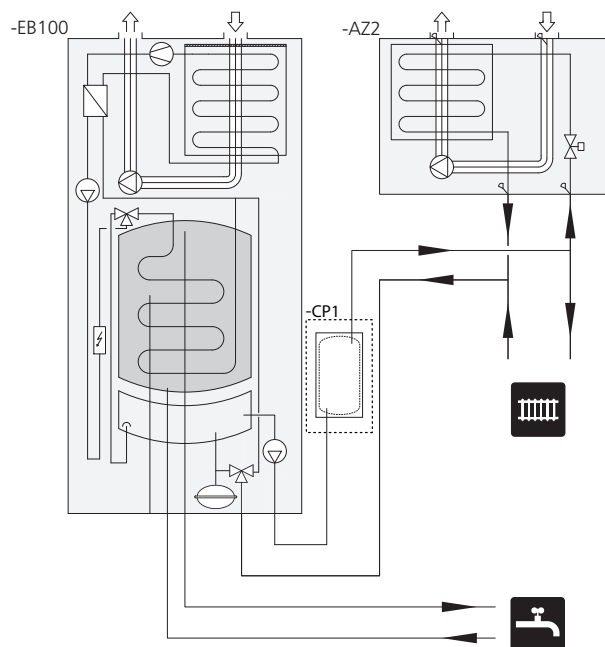
Allmänt röranslutningar

Rörinstallationen skall utföras enligt gällande regler.

Symbolnyckel

Symbol	Betydelse
	Reglerventil
	Shunt-/växelventil
	Temperaturgivare
	Expansionskärl
	Cirkulationspump
	Fläkt
	Kompressor
	Värmeväxlare

Principschema



TÄNK PÅ!

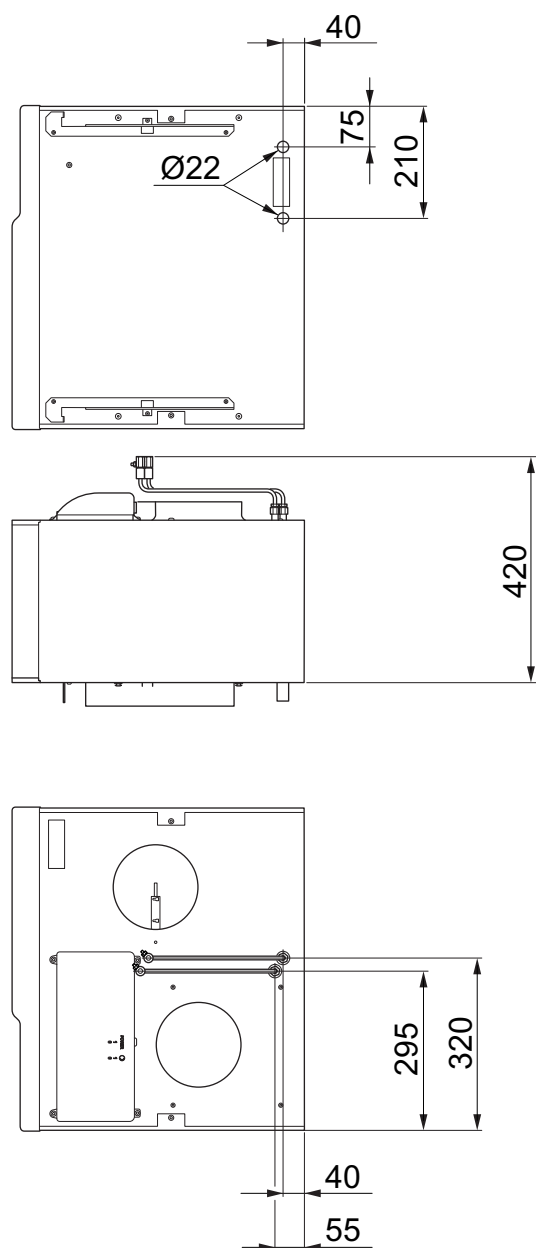
Om den totala cirkulerande volymen i klimatsystemet (exklusive värmepumpens volym) understiger 40 liter, kopplas extra systemvolym, t.ex. volymkärl UKV (CP1) in enligt principschema ovan.



OBS!

Om flera klimatsystem (ECS 40/ECS 41) finns, så ska SAM 40 kopplas in parallellt med klimatsystem 1. Säkerställ även att yttre cirkulationspumpar inte kan störa vattenflödet över SAM 40.

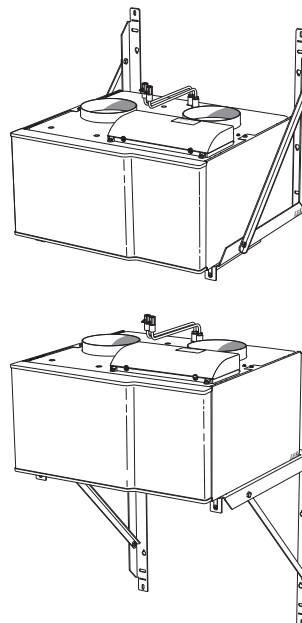
Mått och röranslutningar



Montering

Montering på konsoler

1. Montera SAM 40 på konsoler.
2. Koppla in värmebärar- samt ventilationsrör.



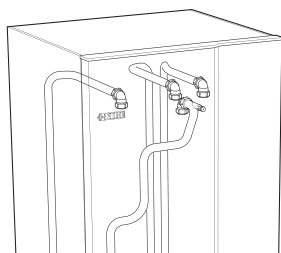
Montering på VPB 200



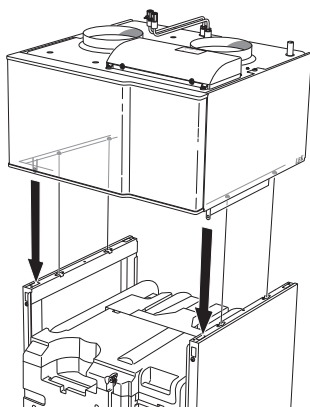
TÄNK PÅ!

För anslutning av VPB 200 tillsammans med F750 används dockningsats DEW 40.

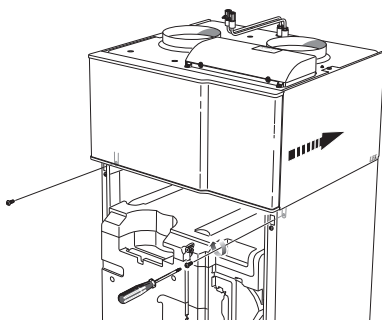
1. Ta bort frontplåten på VPB 200.
2. Ta bort topplåten på VPB 200 (monterad med 6 st skruvar).
3. Montera DEW 40 enligt instruktion i dess installatörshandbok. Rören i VPB 200 justeras/ersätts på sådant sätt att SAM 40 enkelt kan monteras ovanpå VPB 200.



4. Montera SAM 40 uppifrån och skjut den på plats.



5. Fäst SAM 40 med de 2 medlevererade skruvarna.



6. Koppla in värmebärrar- samt ventilationsrör.
7. Montera tillbaka frontplåten på VPB 200.

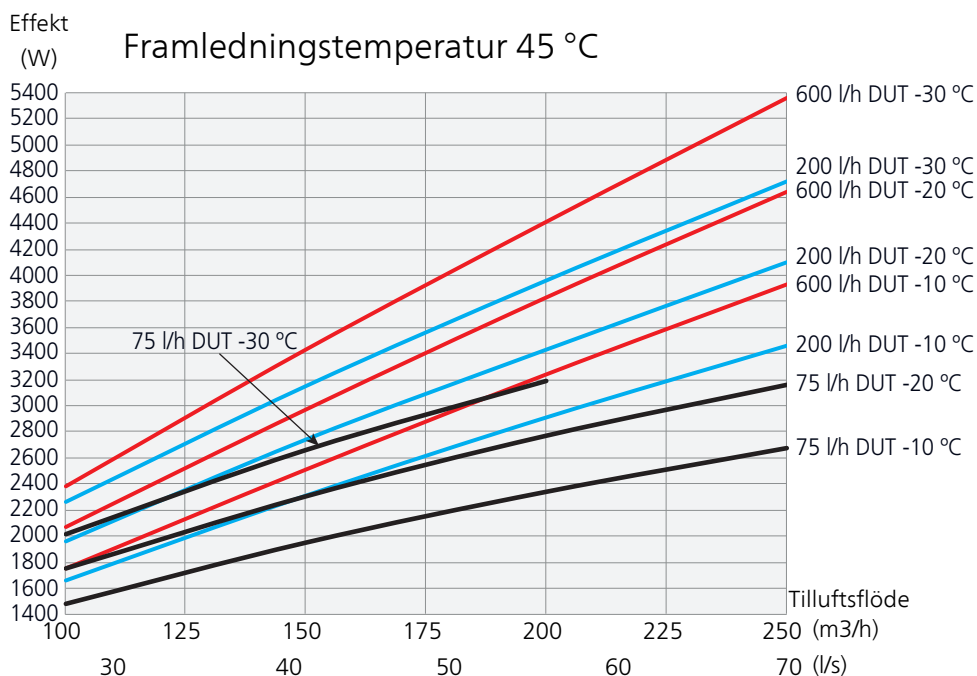
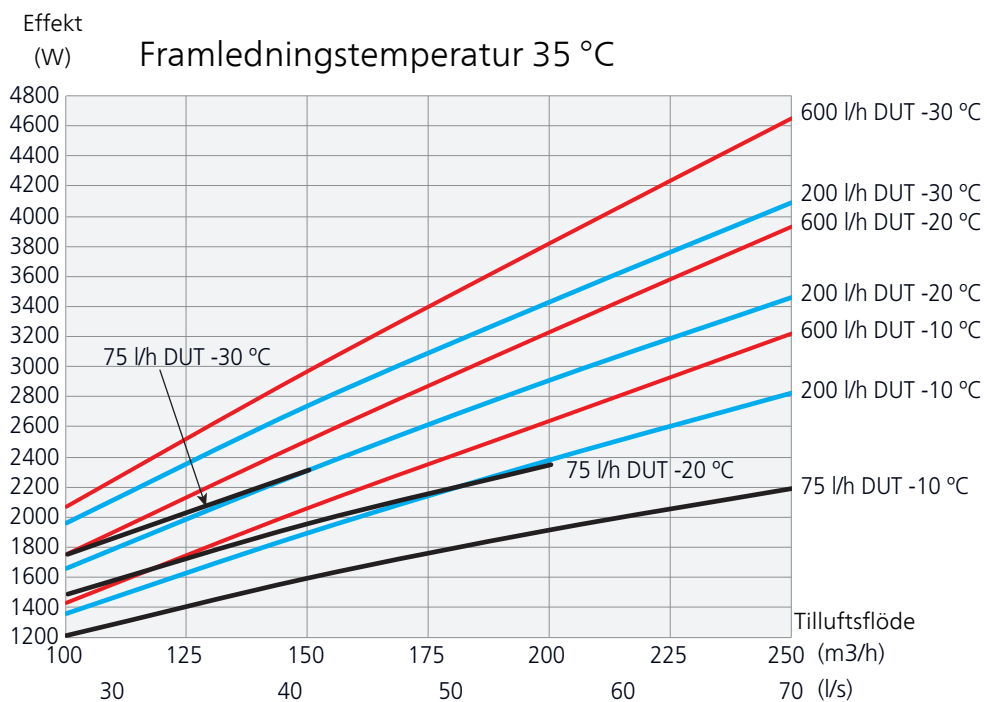
Värmebärarsida

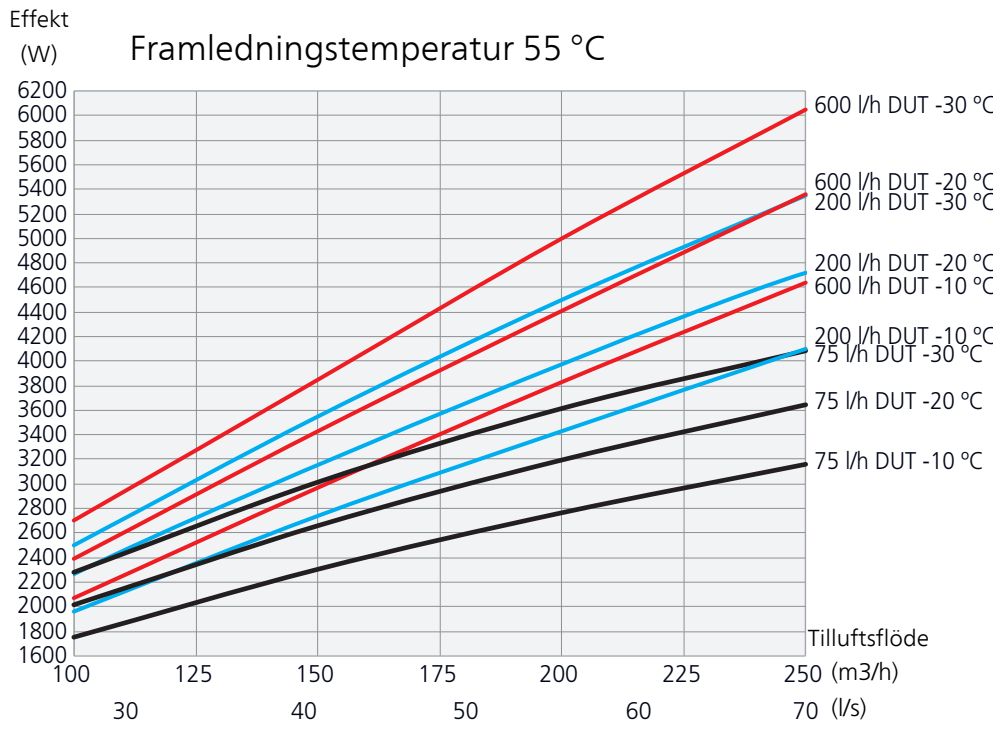
Ett vattenburet klimatsystem med minst 20 liter cirkulerande vatten måste finnas för att installation av SAM 40 ska vara möjlig. För en korrekt funktion av SAM 40 måste den totala volymen i klimatsystemet (exklusive den interna volymen i F750) överstiga 40 liter cirkulerande vatten. Det betyder att om volymen i klimatsystemet inte överstiger 40 liter cirkulerande vatten så krävs installation av volymkärl (NIBE UKV).

Dimensionering av systemet

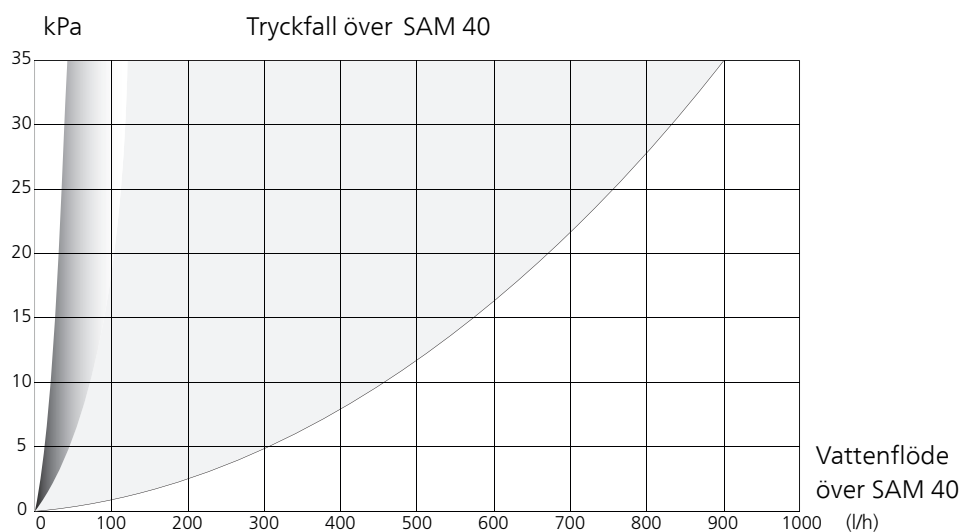
1. Utgå ifrån vattentemperaturen vid DUT (DVUT).
2. Utgå ifrån det aktuella tilluftsflödet.
3. Utgå ifrån önskad tilluftstemperatur, räkna därefter ut effekten som SAM 40 ska ge vid DUT.
4. Bestäm vattenflödet över SAM 40 från rätt effekt-diagram. OBS! För framledningstemperatur som inte finns i något av diagrammen, kan en uppskattning (linjär interpolation) göras.
5. Utgå ifrån det projekterade tryckfallet (vid det projekterade flödet) i det vattenburna systemet, klimatsystem 1.
6. Kontrollera i tryckfallsdiagrammet att arbetspunkten är innanför det grå arbetsområdet.
7. Kontrollera att pumpkapaciteten från F750 räcker till för både värmesystem och SAM 40.

Effektöverföring till tilluften





Tryckfallsdiagram SAM 40



Diagrammet visar tryckfall över SAM 40 vid olika vattenflöden. Observera att tryckfallet är samma som det som råder över klimatsystem 1.

Kontrollera att arbetspunkten ligger inom det grå området. Om arbetspunkten ligger inom det mörkare grå området till vänster i diagrammet, kan det ge en pendlande tilluftstemperatur.



OBS!

Vid installationen samt efter en tids drift kan avluftning bli nödvändig. Avluftning sker genom avluftningsventil (QM20).

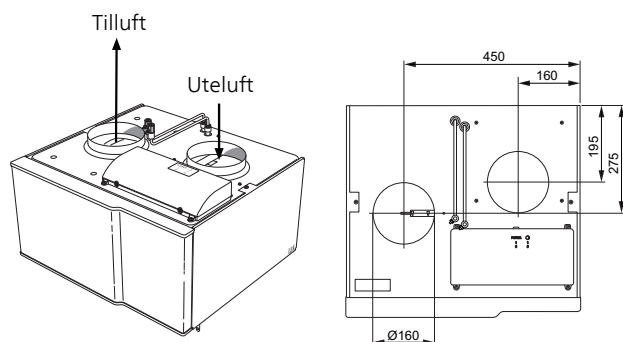
Allmänt ventilationsanslutning

Ventilationsinstallationen ska utföras enligt gällande regler.

För att undvika att fläktljud leds till tilluftsdonen kan det vara lämpligt att montera in en ljuddämpare i kanalen. Detta är särskilt viktigt om det finns tilluftsdon i sovrum.

Anslutningar ska ske via flexibla slangar, förlagda lätt utbytbara. Luften ska ledas in till uteluftskanalen via ett ytterväggsgaller på fasaden. Ytterväggsgallret monteras väderskyddat och ska vara utformat så att eventuellt regnvatten inte kan tränga in i fasaden. Uteluftskanalen isoleras diffusionstätt i hela sin längd. Vid eventuella skarvar och/eller vid genomföringsnippel, ljuddämpare, takhuv eller liknande, tillses att kondensisoleringen tätas på ett noggrant sätt.

Möjlighet till kanalinspektion samt rengöring krävs. Se till att areaminskningar i form av veck, snäva böjar m m inte förekommer då detta medför minskad ventilationskapacitet. Kanalsystemet ska vara av lägst täthetsklass B.



Ventilationsflöden

Tilluftsflödet ska vara lägre än frånluftsflödet för att undvika övertryck i huset.

Se till att ventilationsöppningarna inte är blockerade. Inställning av ventilationskapacitet görs i värmepumpens menysystem (meny 5.1.6).

Injustering av ventilation

För att erhålla erforderlig luftväxling i husets samtliga rum, krävs korrekt placering och injustering av frånlufts- och tilluftsdon samt injustering av fläktar i värmepump och tilluftsmodul.

Snarast efter installationen ska en ventilationsinjustering göras så att ventilationen ställs in enligt det för huset projekterade värdet.

En felaktig ventilationsinstallation kan medföra sämre utbyte från installationen och därmed orsaka en sämre driftekonomi, samt även orsaka fuktskador i huset.

5 Elinkopplingar

Allmänt

All elektrisk utrustning är färdigkopplad från fabrik.

- Före isolationstest av fastigheten ska SAM 40 bortkopplas.
- För elschema för tilluftsmodulen, se sida 27.
- Signalkablar till externa anslutningar får inte förläggas i närheten av starkströmsledning.
- Om matningskabeln är skadad får den endast ersättas av NIBE, dess serviceombud eller liknande behörig personal för att undvika eventuell fara och skada.

! OBS!

Elinstallation samt eventuell service ska göras under överinseende av behörig elinstallatör. Elektrisk installation och ledningsdragnings ska utföras enligt gällande bestämmelser.

Anslutningar

Anslutning till F750

Avsnittet beskriver elinkoppling för styrning av SAM 40 från NIBE F750.

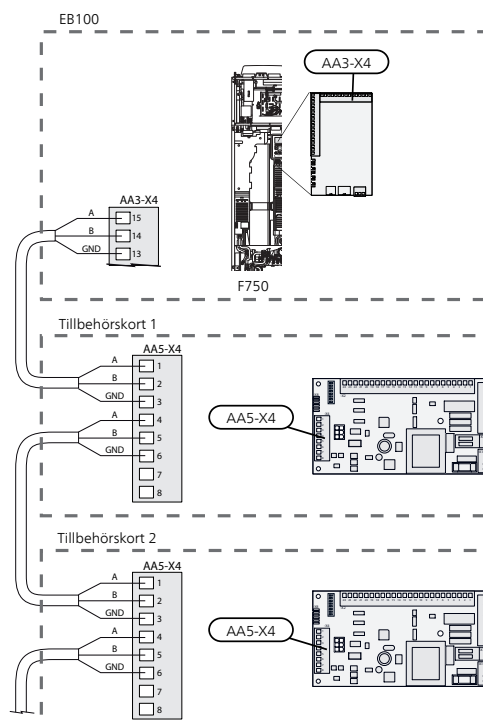
Värmepumpens strömbrytare skall ställas i läge "0" och strömställaren på SAM 40 i läge 0, innan något arbete får påbörjas.

1. Tillse att produkterna är helt spänningslösa. Demontera frontluckan och skyddslocket till ingångskortet på värmepumpen enligt anvisning i dess Installatörshandbok.
2. Anslut kabel W102 till position X4 på ingångskortet i värmepumpen enligt elschema på sida 27. Använd kabelgenomgång på värmepumpen vid kabeldragnings.

Om flera tillbehör ska anslutas eller redan finns installerade måste vidstående kopplingschema följas.

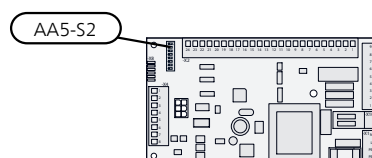
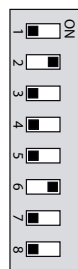
Det första tillbehörskortet ska anslutas direkt till värmepumpens plint AA3-X4. De efterföljande korten ansluts i serie med föregående kort.

3. Fixera yttre kabeldragnings.
4. Montera skyddslocket samt frontluckan enligt värmepumpens Installatörshandbok.
5. Anslut stickpropp W101.



DIP-switch

DIP-switchen (S2) på tillbehörskortet (AA5) är fabriksinställd vid leverans enligt nedan.



6 Igångkörning och justering

Förberedelser

1. Kontrollera att strömställaren (SF1) för F750 står i läge "0"
2. Kontrollera att påfyllningsventilerna (QM10) och (QM11) i värmepumpen är helt stängda.



TÄNK PÅ!

Kontrollera automatsäkring (FA1) i värmepumpen. Den kan ha löst ut under transporten.

Inkoppling till värmebärarsystem

1. Koppla in SAM 40 enligt principschema på sida 10.
2. Fyll på vatten med hjälp av påfyllningsventil (QM11) i F750.
3. Lufta värmebärarsystemet med avluftningsventilerna (QM20) ovanpå SAM 40, samt avluftningsventilerna i F750 och fyll vid behov på med hjälp av påfyllningsventil (QM11) i F750.

Uppstart och kontroll

Uppstart



OBS!

Vatten måste finnas i klimatsystemet innan strömställaren i F750 sätts till "I".

1. Ställ strömställare (SF1) på SAM 40 i läge "1".
2. Ställ värmepumpens strömställare (SF1) i läge "I".
3. Följ instruktionerna i startguiden i värmepumpens display. Om startguiden inte går igång när du startar värmepumpen, kan du starta den manuellt i meny 5.7.

Igångkörning

Första gången värmepumpen startas sätts en startguide igång. I startguiden ges instruktioner om vad som behöver utföras vid första uppstart tillsammans med en genomgång av värmepumpens grundläggande inställningar.

Startguiden säkerställer att uppstarten görs på rätt sätt och kan därför inte hoppas över. Startguiden kan startas i efterhand i meny 5.7.

Detta gäller för en värmepump med cirka 4 kW avgiven effekt.

För en 15 kW värmepump är motsvarande flöden från 0,09 l/s (324 l/h) till 0,14 l/s (504 l/h).



TÄNK PÅ!

Så länge startguiden är aktiv kommer ingen funktion i anläggningen automatiskt att starta.

Guiden kommer att dyka upp vid varje omstart av anläggningen tills detta väljs bort på sista sidan.

Menysystemet

Om du inte gör alla inställningar via startguiden eller behöver ändra någon inställning kan du göra detta i menysystemet.

Meny 5.2 -systeminställningar

Aktivering/avaktivering av tillbehör.

Välj: "extern tilluftsmodul"



TÄNK PÅ!

Detta tillbehör kan kräva en uppdatering av programvaran i din F750.

Värmepumpens mjukvara skall vara programvaruversion 3585R2 eller senare.

Inställning av ventilation

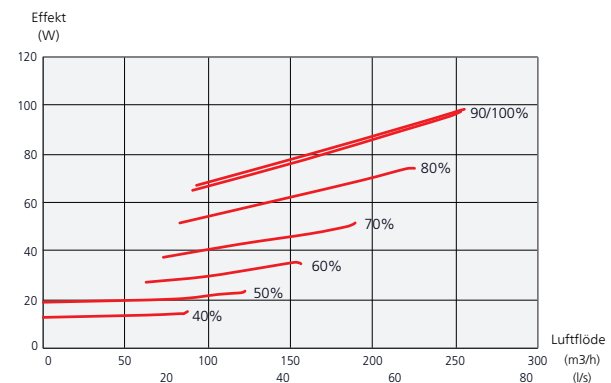
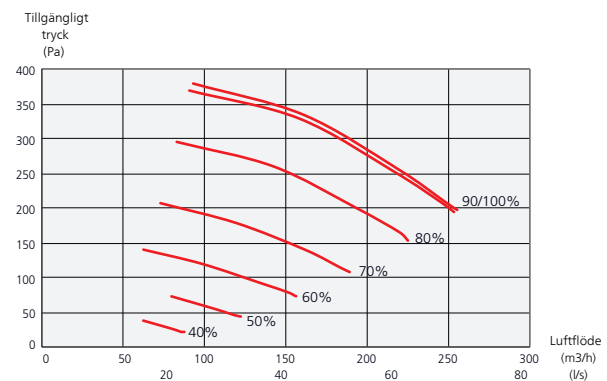
Ventilationen ska ställas in enligt gällande norm. Tilluftsflödet justeras in så att det är 80% av frånluftsflödet. Inställningen görs i meny 5.1.6.

Även om det görs en grovinställning av ventilationen vid installationen är det viktigt att beställa och låta utföra en ventilationsinjustering.



OBS!

Beställ en ventilationsinjustering för att färdigställa inställningen.



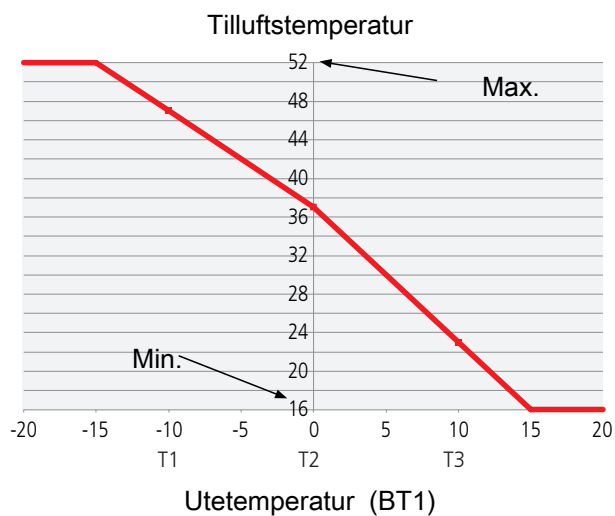
Inställning av tilluftstemperatur

Ställ in tilluftstemperaturen i meny 5.3.9 (extern tilluftsmodul).

Observera att vid ändring av tilluftstemperaturen, så kan inställningarna för övriga delar av klimatsystemet behöva justeras.



Vid utetemperaturer som ligger mellan de angivna punkterna i nedanstående diagram, kan tilluftstemperaturen beräknas linjärt. Kurvans lutning fortsätter utanför de angivna punkterna.



7 Komfortstörning

I de allra flesta fall märker värmepumpen (F750) av en driftstörning (en driftstörning kan leda till störning av komforten) och visar detta med larm och instruktioner om åtgärd i displayen.

Info-meny

Under meny 3.1 i värmepumpens menysystem finns alla värmepumpens mätvärden samlade. Att titta igenom värdena i denna meny kan ofta underlätta att hitta felkällan.

Hantera larm



Vid larm har en driftstörning av något slag uppstått, vilket visas genom att statuslampan inte längre lyser med ett fast grönt sken utan istället lyser med ett fast rött sken. Dessutom visas en larmklocka i informationsfönstret.

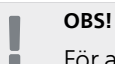
Larm

Vid larm med röd statuslampa har det inträffat en driftstörning som värmepumpen inte kan åtgärda själv. I displayen kan du, genom att vrida på manövrerratten och trycka på OK-knappen, se vilken typ av larm det är samt återställa larmet. Du kan även välja att sätta värmepumpen i hjälpdrift.

info / åtgärd Här kan du läsa vad larmet beror på och få tips på vad du kan göra för att rätta till problemet som orsakade larmet.

återställ larm I många fall räcker det att välja "återställ larm" för att problemet som orsakade larmet ska rättas till. Om det börja lysa grönt efter du valt "återställ larm" är larmet borta. Om det fortsätter lysa rött och en meny som heter "larm" syns i displayen, är problemet som orsakade larmet fortfarande kvar. Om larmet först försvinner och sen återkommer, se avsnitt felsökning (sida 21).

hjälpdrift "hjälpdrift" är en typ av reservläge. Detta innebär att värmepumpen gör värme och/eller varmvatten trots att det finns någon typ av problem. Detta kan innebära att värmepumpens kompressor inte är i drift. Det är i så fall elpatronen som gör värme och/eller varmvatten.



OBS!

För att kunna välja hjälpdrift måste någon larmåtgärd vara vald i meny 5.1.4.



TÄNK PÅ!

Att välja "hjälpdrift" är inte samma sak som att rätta till problemet som orsakade larmet. Statuslampan kommer därför fortsätta att lysa rött.

Felsökning

Om driftstörningen inte visas i displayen kan följande tips användas:

Grundläggande åtgärder

Börja med att kontrollera följande möjliga felkällor:

- Att värmepumpen är i drift alt. att matningskabel till SAM 40 är ansluten.
- Bostadens grupp- och huvudsäkringar.
- Bostadens jordfelsbrytare.
- Värmepumpens automatsäkring (FA1).
- Värmepumpens temperaturbegränsare (FD1).
- Korrekt inställd effektvakt (om den är installerad).

Låg temperatur på varmvattnet, eller uteblivet varmvatten

- Värmepumpen har tillfälligt prioriterat tilluftsventilation för att förhindra att det blir för låg temperatur i tillufts batteriet.

Låg rumstemperatur

- Luft i värmebärarsystemet.
 - Avlufta SAM 40 med avluftningsventil (QM20).
- Felaktigt inställt värde på tilluftsautomatiken.
 - Gå in i meny 5.3.9 (extern tilluftsmodul) och justera inställningen för tilluftstemperaturen.

Hög rumstemperatur

- Felaktigt inställt värde på tilluftsautomatiken.
 - Gå in i meny 5.3.9 (extern tilluftsmodul) och justera inställningen för tilluftstemperaturen.

Låg eller utebliven ventilation

- Filter (HQ12) igensatt.
 - Rengör eller byt filter.
- Ventilationen är inte injusterad.
 - Beställ/utför ventilationsinjustering.
- Stängt, för hårt strypt eller igensatt tilluftsdon.
 - Kontrollera och rengör tilluftsdonen.

Hög eller störande ventilation

- Filter (HQ12) igensatt.
 - Rengör eller byt filter.
- Ventilationen är inte injusterad.
 - Beställ/utför ventilationsinjustering.

Låg tilluftstemperatur

- Luft i värmebärarsystemet.
 - Avlufta SAM 40 med avluftningsventil (QM20).

- Felaktigt inställt värde på tilluftsautomatiken.
 - Gå in i meny 5.3.9 (extern tilluftsmodul) och justera inställningen för tilluftstemperaturen.

Hög tilluftstemperatur

- Felaktigt inställt värde på tilluftsautomatiken.
 - Gå in i meny 5.3.9 (extern tilluftsmodul) och justera inställningen för tilluftstemperaturen.

8 Tillbehör

Mer info och bilder finns på www.nibe.se.

Konsoler

För vägghängning av SAM 40.

Art.nr 067 083

RSK nr 624 66 70

Utjämningskärl UKV

UKV 40

Art nr 088 470

RSK nr 686 19 40

Överskåp

Överskåp för döljande av ventilationskanalerna.

345 mm

Art nr 089 757

RSK nr 625 06 88

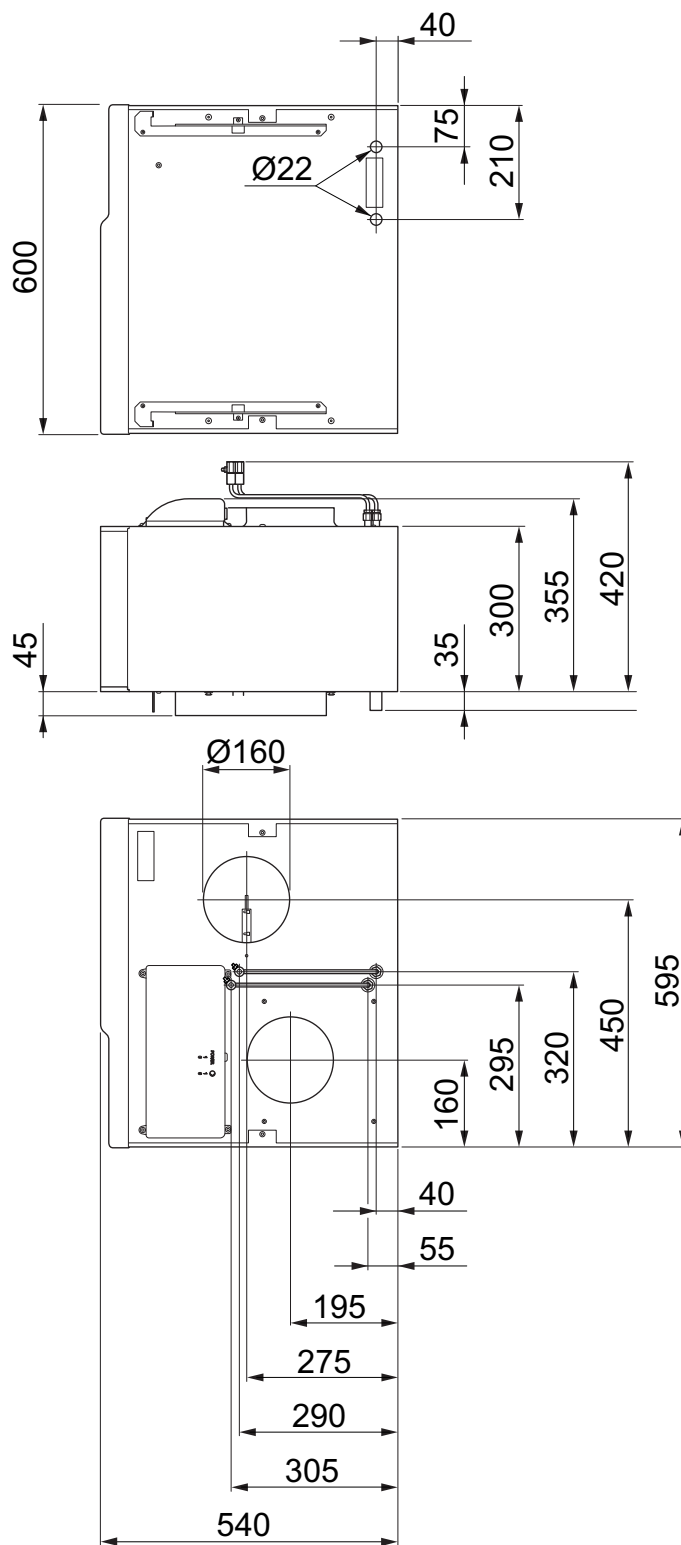
395-645 mm

Art nr 089 758

RSK nr 625 06 89

9 Tekniska uppgifter

Mått och avsättningskoordinater



Tekniska data

Elektrisk data		
Matningsspänning	V	230 V 50 Hz
Driveffekt ställmotor	W	1,5
Max driveffekt fläkt	W	175
Kapslingsklass		IP 21
Värmebärarkrets		
Min tryck	MPa/bar	0,05/0,5
Max tryck	MPa/bar	0,25/2,5
Ventilation		
Max luftflöde	m ³ /h	300
Ljudeffektnivå enligt EN 12 102		
Ljudeffektnivå ($L_{w(A)}$) ¹	dB (A)	45-50
Ljudtrycksnivåer		
Ljudtrycksnivå i uppställningsrum ($L_{p(A)}$) ²	dB (A)	41-46
Röranslutningar		
Värmebärare utv Ø	mm	22
Varmvatten utv Ø	mm	22
Ventilation Ø	mm	160
Mått och vikt		
Bredd	mm	600
Djup	mm	556
Höjd	mm	396
Vikt	kg	31
RSK nr		624 67 52
Art nr		067 147

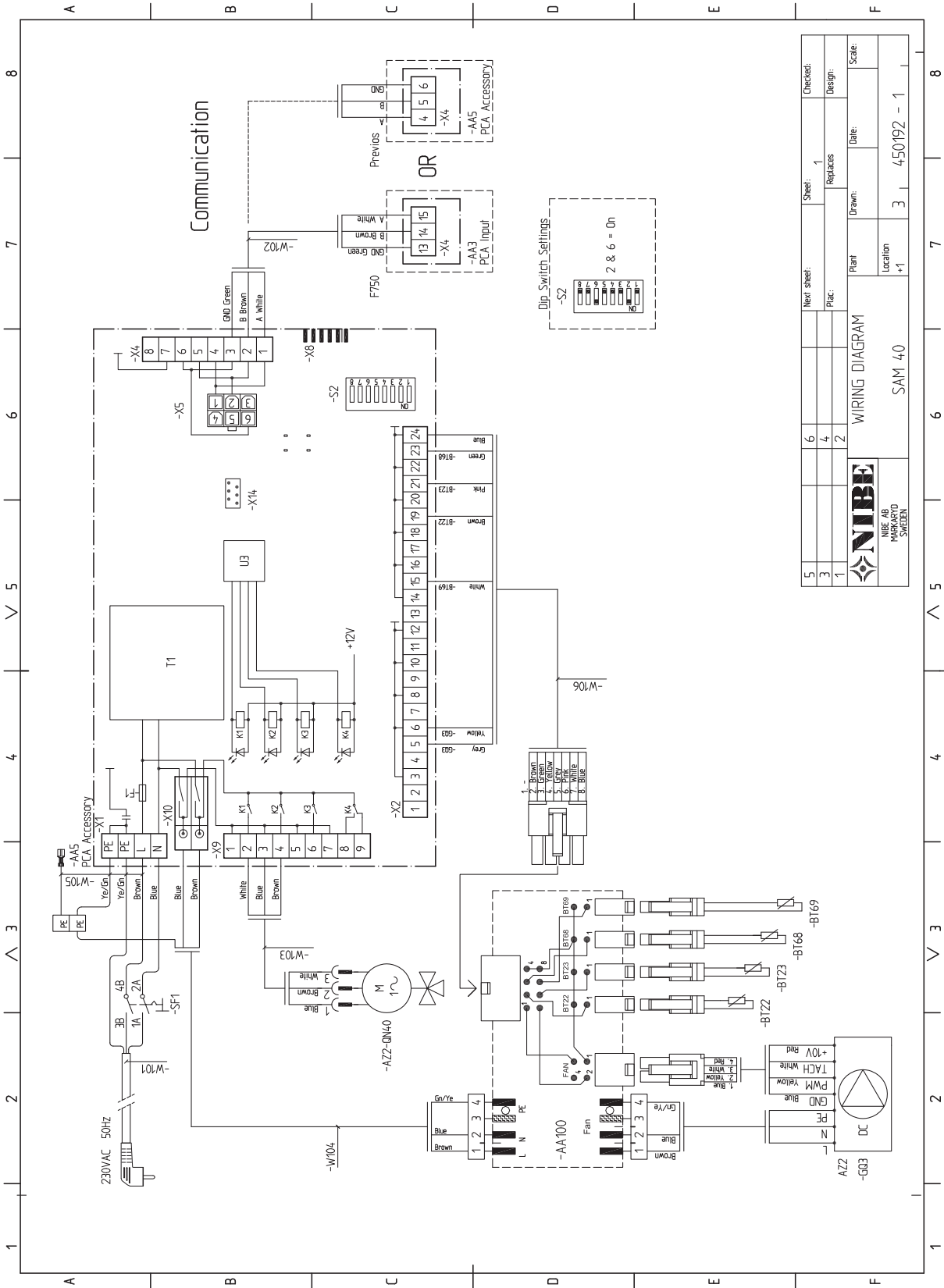
¹ Värdet varierar med vald fläktkurva. För mer utförliga ljuddata inklusive ljud till kanal besök www.nibe.se.

² Värdet kan variera med rummets dämpningsförmåga. Dessa värden gäller vid en dämpning om 4 dB.

Energimärkning

Tillverkare		NIBE
Modell		SAM 40
Specifik energianvändning (SEC)	kWh/(m ² år)	Medel: -11,0 Kallt: -28,9 Varmt: 0,7
Effektivitetsklass		E
Deklarerad typ		RVU, Enkelriktad
Typ av drivenhet		Steglös varvtalsregulator
Typ av värmeåtervinningssystem		Inget
Termisk verkningsgrad för värmeåtervinningssystem		0
Maximalt luftflöde	m ³ /h	290
Tillförd effekt för fläktens drivenhet vid maximalt luftflöde	W	108
Ljudeffektnivå (LWA)	dB	50
Referensflöde	m ³ /s (m ³ /h)	0,0583 (210)
Referenstryckskillnad	Pa	78
Specificerad tillförd effekt (SPI)	W/m ³ /h	0,262
Styrfaktor och styrtyp		Tidstyrning (0,95)
Deklarerade maximala yttre läckfaktorer	%	< 3
Information om filtervarning		Se användarhandbok.
Information om tillufts-/frånluftsgaller i fasaden		Se avsnitt Allmänt ventilationsanslutning på sida 16.
Information om isärtagning och montering		Se avsnitt Återvinning på sida 4. Denna installatörshandbok kan även hämtas på www.nibe.se .
Årlig elförbrukning	kWh/år	312
Årlig besparing för uppvärmning, kWh primärenergi per år	kWh prim/år	Medel: 1 874 Kallt: 3 667 Varmt: 848

Elschema



10 Sakregister

Sakregister

D

Demontering av luckor, 7

E

Effektöverföring till tilluften, 13

Elinkopplingar, 17

Allmänt, 17

Anslutningar, 17

Elschema, 27

Energimärkning, 26

F

Felsökning, 21

Förberedelser, 18

G

Garanti-information, 4

H

Hantera larm, 21

I

Igångkörning och justering, 18

Förberedelser, 18

Inkoppling till värmebärarsystem, 18

Uppstart och kontroll, 18

Injustering av ventilation, 16

Inkoppling till värmebärarsystem, 18

Installationskontroll, 5

K

Komfortstörning, 21

Felsökning, 21

Hantera larm, 21

Larm, 21

Kontaktinformation, 6

L

Larm, 21

Leverans och hantering, 7

Demontering av luckor, 7

M

Mått och avsättningskoordinater, 24

Mått och röranslutningar, 11

Märkning, 4

R

Röranslutningar

Symbolnyckel, 10

Rör- och ventilationsanslutningar, 10

Allmänt röranslutningar, 10

Allmänt ventilationsanslutning, 16

Injustering av ventilation, 16

Mått och röranslutningar, 11

Ventilationsflöden, 16

Värmebärarsida, 12

S

Serienummer, 4

Symboler, 4

Symbolnyckel, 10

Säkerhetsinformation, 4

Garanti-information, 4

Installationskontroll, 5

Kontaktinformation, 6

Märkning, 4

Serienummer, 4

Symboler, 4

T

Tekniska data, 25

Tekniska uppgifter, 24

Elschema, 27

Mått och avsättningskoordinater, 24

Tekniska data, 25

Tillbehör, 23

Tilluftsmodulens konstruktion, 8

Komponentlista, 9

Transport

Uppställning, 7

U

Uppstart och kontroll, 18

Inställning av ventilation, 19

Uppställning, 7

V

Ventilationsflöden, 16

Viktig information, 4

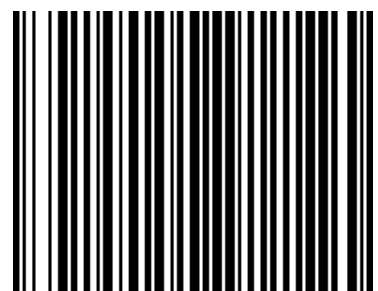
Säkerhetsinformation, 4

Återvinning, 4

Värmebärarsida, 12

Effektöverföring till tilluften, 13

NIBE AB Sweden
Hannabadsvägen 5
Box 14
SE-285 21 Markaryd
Phone +46 433 73 000
Telefax +46 433 73 190
info@nibe.se
www.nibe.se



031978