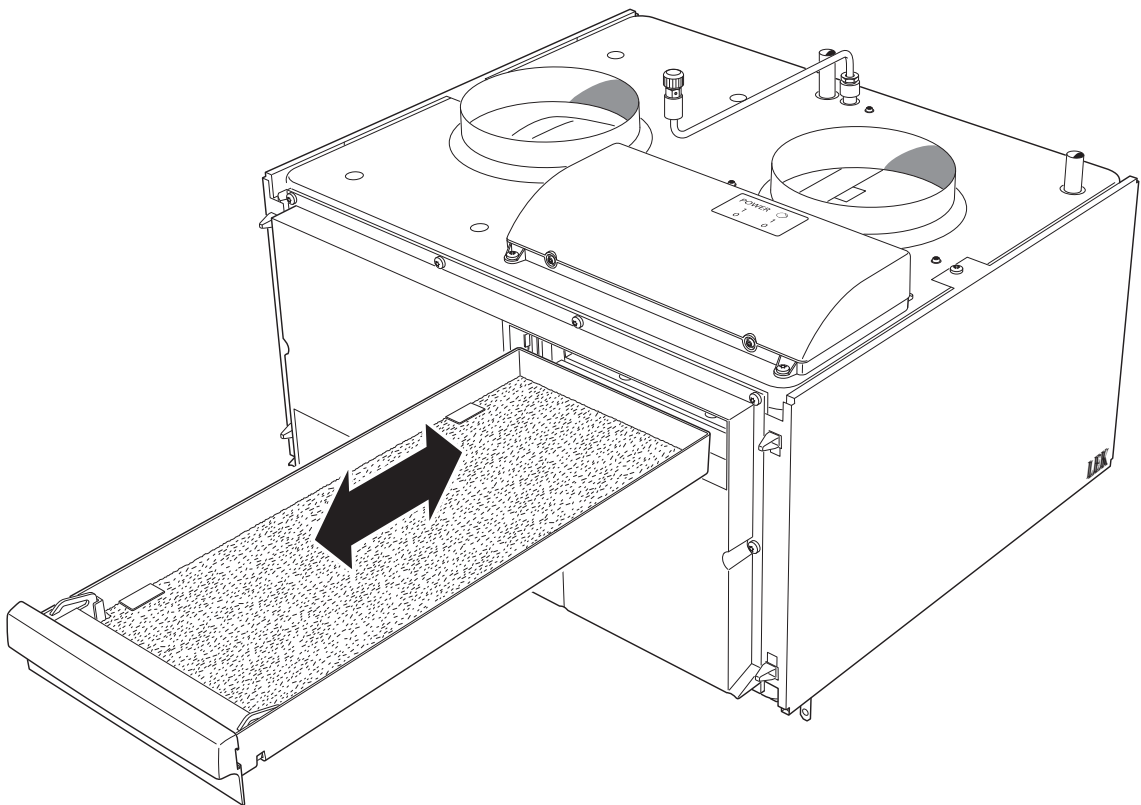
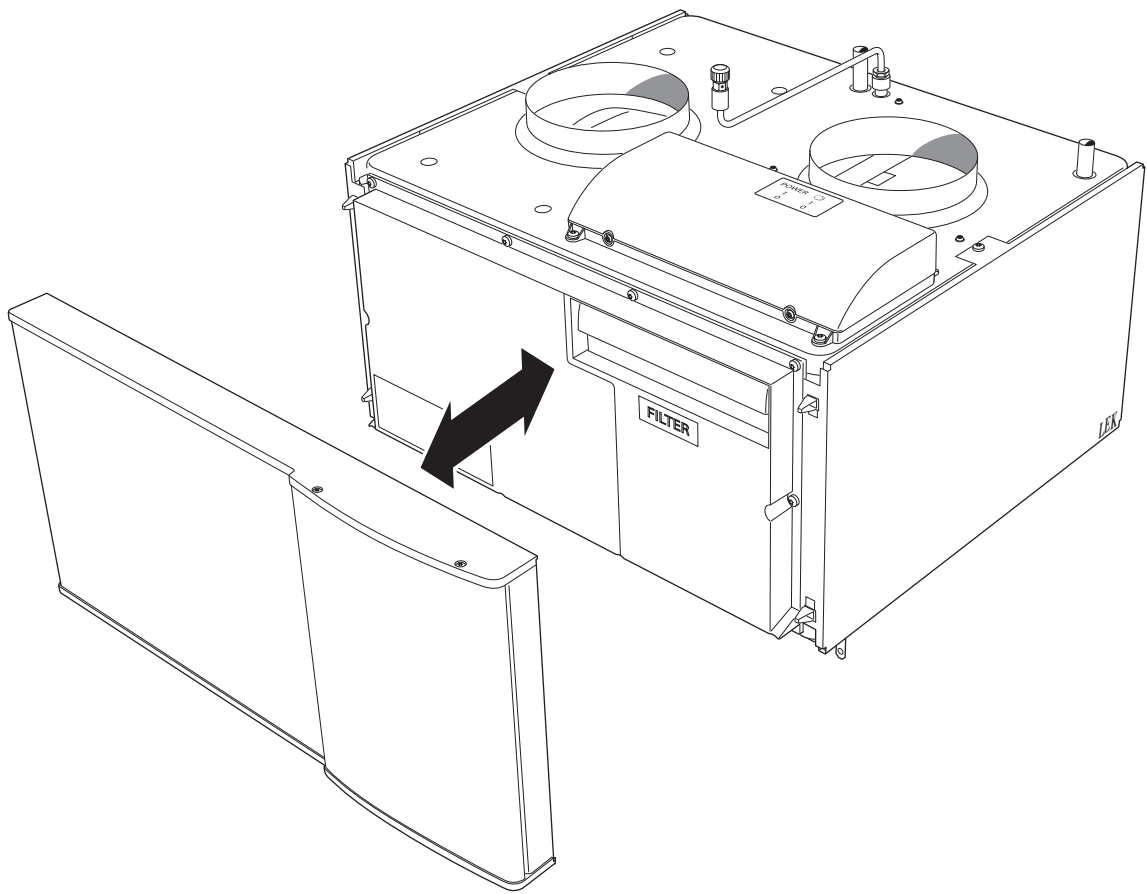


Installatörshandbok

**NIBE FLM**

Frånluftsmodul



# Innehållsförteckning

<b>1 Viktig information</b> .....	<b>4</b>	<b>6 Programinställningar</b> .....	<b>20</b>
Säkerhetsinformation .....	4	Startguiden .....	20
<b>2 Leverans och hantering</b> .....	<b>7</b>	Menysystemet .....	20
Transport .....	7	<b>7 Igångkörning och justering</b> .....	<b>21</b>
Uppställning .....	7	Förberedelser .....	21
Bipackade komponenter .....	7	Påfyllning och luftning .....	21
Demontering av luckor .....	7	Uppstart och kontroll .....	22
<b>3 Frånluftsmodulens konstruktion</b> .....	<b>8</b>	<b>8 Service</b> .....	<b>25</b>
<b>4 Rör- och ventilationsanslutningar</b> .....	<b>10</b>	Serviceåtgärder .....	25
Allmänt röranslutningar .....	10	<b>9 Komfortstörning</b> .....	<b>26</b>
Mått och röranslutningar .....	10	Info-meny .....	26
Montering .....	11	Hantera larm (F11X5/F11X5/F1345) .....	26
Köldbärarsida .....	12	Felsökning .....	27
Kondensvattenslang .....	12	<b>10 Tillbehör</b> .....	<b>28</b>
Allmänt ventilationsanslutning .....	13	<b>11 Tekniska uppgifter</b> .....	<b>29</b>
Ventilationsflöden .....	13	Mått och avsättningskoordinater .....	29
Injustering av ventilation .....	13	Tekniska data .....	30
Installationsalternativ .....	14	Energimärkning .....	31
<b>5 Elinkopplingar</b> .....	<b>15</b>	Elschema .....	32
Allmänt .....	15	<b>Index</b> .....	<b>34</b>
Anslutningar .....	15		

# 1 Viktig information

## Säkerhetsinformation

Denna handbok beskriver installations- och servicemoment avsedda att utföras av fackman.

Apparaten får användas av barn över 8 år och av personer med fysisk, sensorisk eller mental funktionsnedsättning samt av personer som saknar erfarenhet eller kunskap under förutsättning att de får handledning eller instruktioner om hur man använder apparaten på ett säkert sätt och informeras så att de förstår eventuella risker. Barn får inte leka med apparaten. Låt inte barn rengöra eller underhålla apparaten utan handledning.

Med förbehåll för konstruktionsändringar.

©NIBE 2015.

## Symboler



### OBS!

Denna symbol betyder fara för maskin eller människa.



### TÄNK PÅ!

Vid denna symbol finns viktig information om vad du ska tänka på när du sköter din anläggning.



### TIPS!

Vid denna symbol finns tips om hur du kan underlätta handhavandet av produkten.

## Märkning

NIBE FLM är CE-märkt och uppfyller IP21.

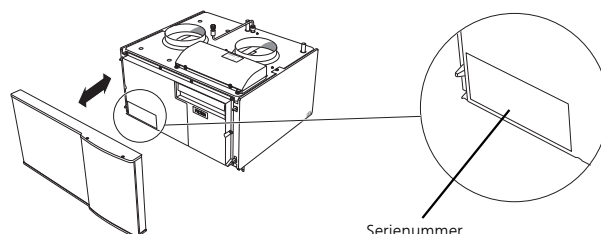
CE-märkningen innebär att NIBE visar en försäkran att produkten uppfyller alla bestämmelser som ställs på den utifrån relevanta EU-direktiv. CE-märket är obligatoriskt för de flesta produkter som säljs inom EU, oavsett var de är tillverkade.

IP21 innebär att produkten är säker för att föremål med en diameter större än eller lika med 12,5 mm inte kan tränga in och orsaka skada samt att produkten har skydd mot lodrätt fallande vattendroppar.

## Serienummer

### Serienummer

Serienumret hittar du längst ner till vänster innanför frontluckan.



### TÄNK PÅ!

Uppge alltid produktens serienummer (14 siffror) om du kontaktar din installatör.

## Återvinning



Lämna avfallshanteringen av emballaget till den installatör som installerade produkten eller till särskilda avfallsstationer.



Vid kassering av produkten skall dess ingående material och komponenter, t. ex. kompressorer, fläktar, cirkulationspumpar och kretskort lämnas till särskilda avfallsstationer eller till återförsäljare som tillhandahåller denna typ av service.

För åtkomst till de enskilda komponenterna hänvisas till avsnittet som visar produktens konstruktion. Inga specialverktyg behövs för åtkomst.

Felaktig avfallshandling av produkten från användarens sida gör att administrativa påföljder tillämpas i enlighet med gällande lagstiftning.

## Landsspecifik information

### Installatörshandboken

Denna installatörshandbok ska lämnas kvar hos kunden.

### Passiv svalka

Vid passiv svalka krävs lägsta mjukvaruversion 5539R5.

## Installationskontroll

Fyll även i sidan för information om anläggningsdata i Användarhandboken.

Enligt gällande regler ska värmeanläggningen undergå installationskontroll innan den tas i bruk. Kontrollen får endast utföras av person som har kompetens för uppgiften. Enligt gällande regler ska frånluftsmodulen undergå installationskontroll innan den tas i bruk. Kontrollen får endast utföras av person som har kompetens för uppgiften. Fyll även i sidan för information om anläggningsdata i Användarhandboken.

✓	Beskrivning	Anmärkning	Signatur	Datum
	Ventilation (sida 13)			
	Inställning av ventilationsflöde			
	Köldbärare (sida 12)			
	Backventil			
	System urspolat			
	System avluftat			
	Frys skyddsvätska			
	Expansionskärl			
	Smutsfilter			
	Säkerhetsventil			
	Avstängningsventiler			
	Cirkulationspump inställd			
	Kontroll av kondensvattenlås			
	Trimventil			
	El (sida 15)			
	Anslutningar			
	Fasspänning			
	Ansluten matning 230 V			
	Gruppsäkringar			

## Kontaktinformation

- AT KNV Energietechnik GmbH**, Gahberggasse 11, 4861 Schörfing  
Tel: +43 (0)7662 8963-0 Fax: +43 (0)7662 8963-44 E-mail: mail@knv.at www.knv.at
- CH NIBE Wärmetechnik c/o ait Schweiz AG**, Industriepark, CH-6246 Altishofen  
Tel: (52) 647 00 30 Fax: (52) 647 00 31 E-mail: info@nibe.ch www.nibe.ch
- CZ Druzstevni zavody Drazice s.r.o.**, Drazice 69, CZ - 294 71 Benatky nad Jizerou  
Tel: +420 326 373 801 Fax: +420 326 373 803 E-mail: nibe@nibe.cz www.nibe.cz
- DE NIBE Systemtechnik GmbH**, Am Reiherpfahl 3, 29223 Celle  
Tel: 05141/7546-0 Fax: 05141/7546-99 E-mail: info@nibe.de www.nibe.de
- DK Vølund Varmeteknik A/S**, Member of the Nibe Group, Brogårdsvej 7, 6920 Videbæk  
Tel: 97 17 20 33 Fax: 97 17 29 33 E-mail: info@volundvt.dk www.volundvt.dk
- FI NIBE Energy Systems OY**, Juurakkotie 3, 01510 Vantaa  
Puh: 09-274 697 0 Fax: 09-274 697 40 E-mail: info@nibe.fi www.nibe.fi
- FR NIBE Energy Systems France Sarl**, Zone industrielle RD 28, Rue du Pou du Ciel, 01600 Reyrieux  
Tel : 04 74 00 92 92 Fax : 04 74 00 42 00 E-mail: info@nibe.fr www.nibe.fr
- GB NIBE Energy Systems Ltd**, 3C Broom Business Park, Bridge Way, Chesterfield S41 9QG  
Tel: 0845 095 1200 Fax: 0845 095 1201 E-mail: info@nibe.co.uk www.nibe.co.uk
- NL NIBE Energietechnik B.V.**, Postbus 634, NL 4900 AP Oosterhout  
Tel: 0168 477722 Fax: 0168 476998 E-mail: info@nibenl.nl www.nibenl.nl
- NO ABK AS**, Brobekkveien 80, 0582 Oslo, Postadresse: Postboks 64 Vollebekk, 0516 Oslo  
Tel. sentralbord: +47 23 17 05 20 E-mail: post@abkklima.no www.nibeenergysystems.no
- PL NIBE-BIAWAR Sp. z o. o.** Aleja Jana Pawła II 57, 15-703 BIAŁYSTOK  
Tel: 085 662 84 90 Fax: 085 662 84 14 E-mail: sekretariat@biawar.com.pl www.biawar.com.pl
- RU © "EVAN"** 17, per. Boynovskiy, Nizhny Novgorod  
Tel./fax +7 831 419 57 06 E-mail: info@evan.ru www.nibe-evan.ru
- SE NIBE AB Sweden**, Box 14, Hannabadsvägen 5, SE-285 21 Markaryd  
Tel: +46-(0)433-73 000 Fax: +46-(0)433-73 190 E-mail: info@nibe.se www.nibe.se

För länder som inte nämns i denna lista, kontakta NIBE Sverige eller kontrollera [www.nibe.eu](http://www.nibe.eu) för mer information.

# 2 Leverans och hantering

## Transport

Frånluftsmodulen skall transporteras och förvaras torrt.

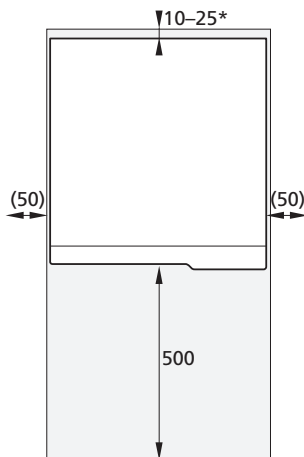
## Uppställning

NIBE FLM monteras ovanpå markvärmepump eller fristående på konsoller. Ljud från cirkulationspump eller fläkt kan överföras till konsolen.

- Placera ryggsidan mot yttervägg i ljudkänsligt rum för att eliminera olägenheter. Om det ej är möjligt ska vägg mot sovrum eller annat ljudkänsligt rum undvikas.
- Oavsett placering ska vägg mot ljudkänsligt rum ljudisoleras.
- Rördragning ska utföras utan klamring i innervägg mot sov- eller vardagsrum.

## Installationsutrymme

Lämna ett fritt utrymme på 500 mm framför frånluftsmodulen. För att kunna öppna sidoluckorna behövs ca 50 mm fritt utrymme på varje sida. Luckorna behöver dock inte öppnas vid service, utan all service på NIBE FLM kan utföras framifrån.



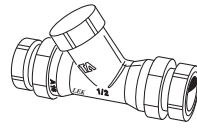
\* Beroende på förläggning av matningskabel och rör.



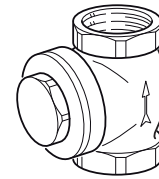
### OBS!

Se till att erforderligt utrymme (300 mm) finns ovanför frånluftsmodulen för montering av ventilationsslanger.

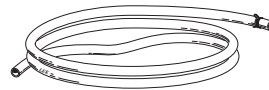
## Bipackade komponenter



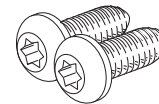
Trimventil Ø 15 mm



Backventil Ø 32 mm



Kondensvattenslang Ø 20 mm



2 st skruv (T25) för montering av NIBE FLM på NIBE värmepump

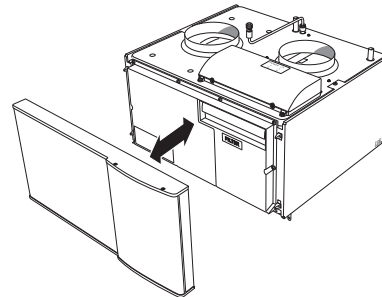
## Placering

Bipackningspåsen är placerad ovanpå NIBE FLM.

## Demontering av luckor

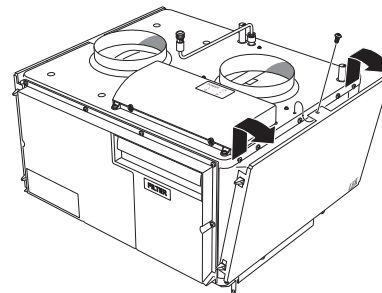
### Frontlucka

1. Frontluckan demonteras genom att dra rakt ut.

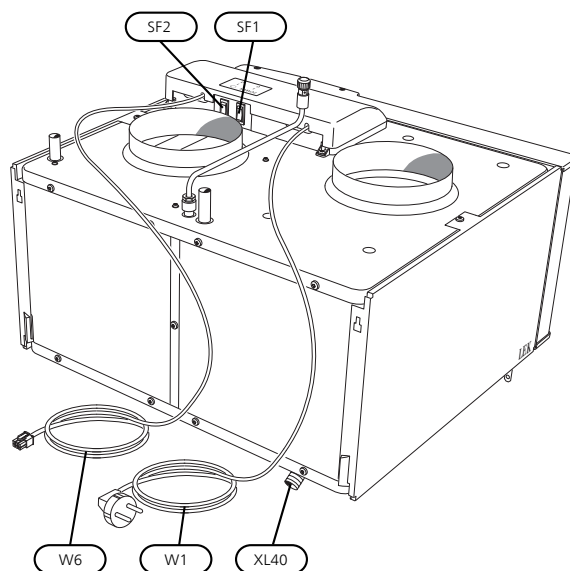
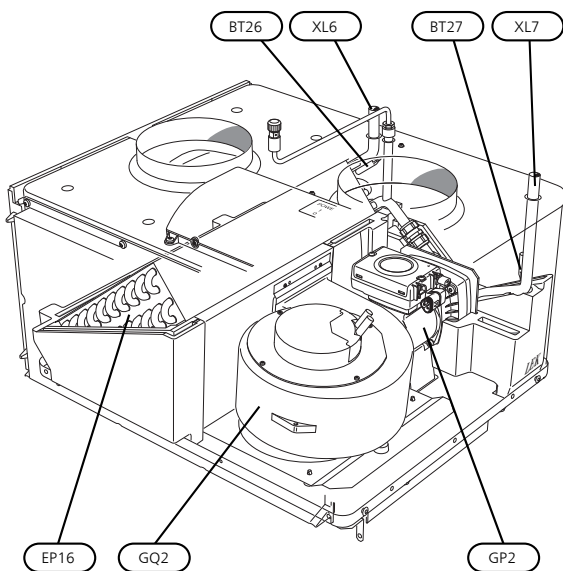
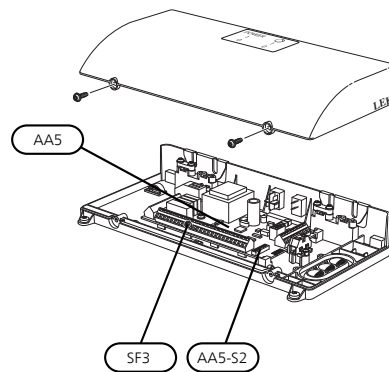
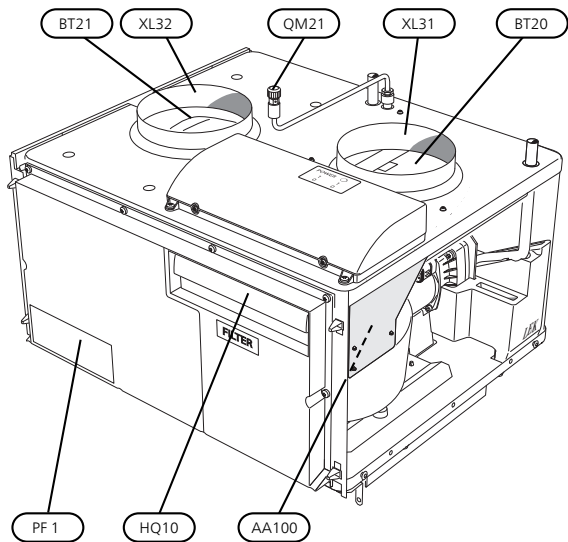


### Sidoluckor

1. Lossa skruvarna i överkant
2. Lyft sidoluckorna uppåt och vrid luckan något utåt.
3. Montering sker i omvänd ordning.



# 3 Frånluftsmodulens konstruktion





## Frånluftsmodul

NIBE FLM

## Röranslutningar

XL6	Anslutning, köldbärare in, klämring Ø 15 mm
XL7	Anslutning, köldbärare ut, klämring Ø 15 mm
XL31	Ventilationsanslutning frånluft, Ø 160 mm
XL32	Ventilationsanslutning avluft, Ø 160 mm
XL40	Droppskålsavlopp

## VVS-komponenter

EP16	Värmeväxlare
GP2	Cirkulationspump, köldbärare
QM21	Avluftning köldbärare

## Givare etc.

BT20	Temperaturgivare, frånluft
BT21	Temperaturgivare, avluft
BT26	Temperaturgivare, kollektor in
BT27	Temperaturgivare, kollektor ut

## Elkomponenter

AA5	Tillbehörskort
AA5-S2	Dip-switch
AA100	Skarvkort
SF1	Strömställare, läge 0 - 1, huvudbrytare
SF2	Strömställare, läge 0 - 1, cirkulationspump
SF3	Potentiometer
W1	Anslutningskabel med stickpropp
W6	Styrkabel

## Ventilation

GQ2	Fläkt, frånluft
HQ10	Luftfilter

## Övrigt

PF1	Typskylt
-----	----------

Beteckningar i komponentplacering enligt standard IEC 81346-1 och 81346-2.

# 4 Rör- och ventilationsanslutningar

## Allmänt röranslutningar

Rörinstallationen skall utföras enligt gällande regler.

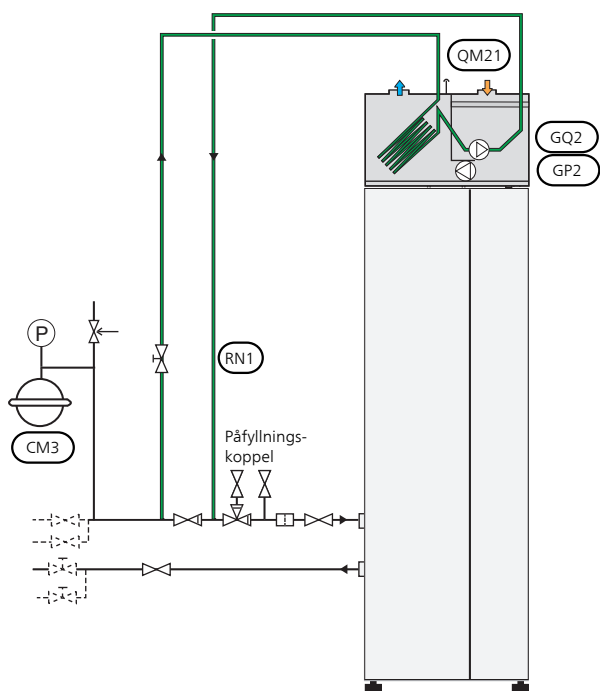
Lägsta tillåtna temperatur på inkommande köldbärare är -8 °C.

För att undvika kondensbildning måste rörledningar och övriga kalla ytor isoleras med diffusionstämt material.

### Symbolnyckel

Symbol	Betydelse
↑	Avluftningsventil
⋈	Avstängningsventil
⋈	Reglerventil
⋈	Trimventil
⋈	Shunt-/växelventil
⋈	Säkerhetsventil
⊖	Expansionskärl
⊙	Manometer
⊙	Cirkulationspump
⊠	Smutsfilter
⊙	Fläkt

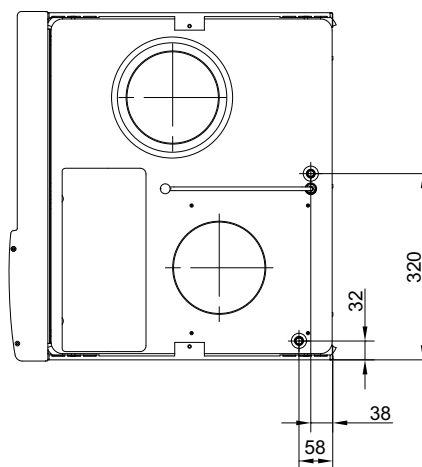
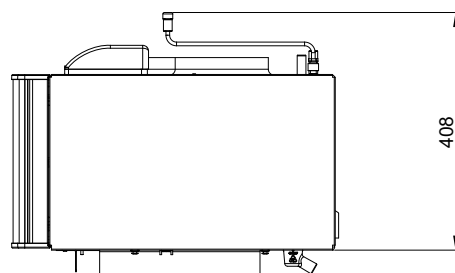
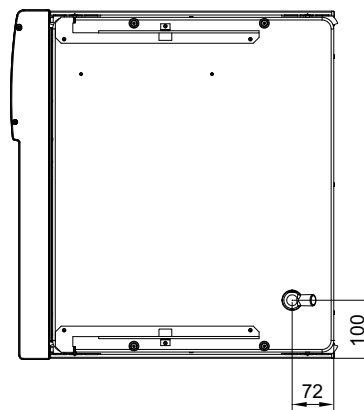
### Principschema



### OBS!

Vid installationen samt efter en tids drift kan avluftning bli nödvändig. Avluftning sker genom avluftningsventil (QM21). Vid avluftning ska strömställare, cirkulationpump (SF2) ställas i läge "0".

### Mått och röranslutningar

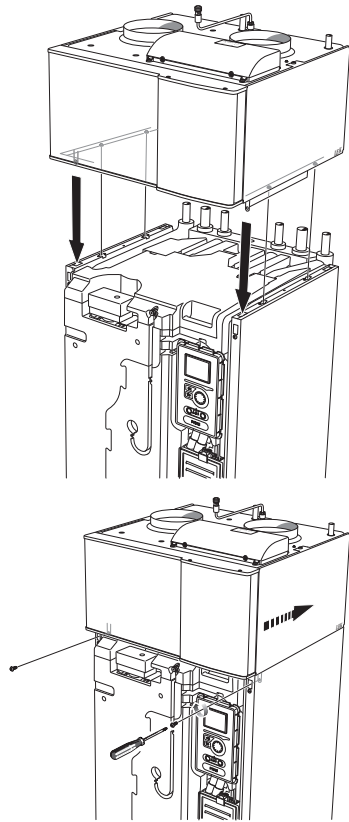


## Montering

### Anslutning till F1145/F1155/F1245/F1255

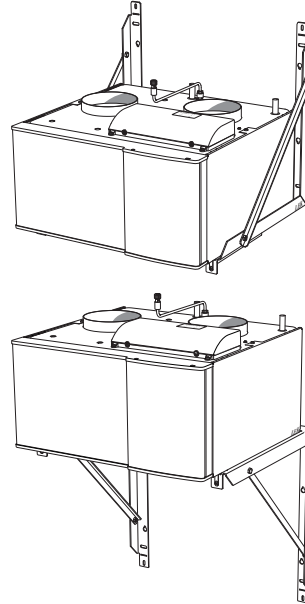
1. Ta bort frontplåten på värmepumpen.
2. Ta bort toppplåten på värmepumpen (monterad med 6 st skruvar).
3. Montera NIBE FLM uppifrån och skjut den på plats.
4. Fäst NIBE FLM med de 2 medlevererade skruvarna.
5. Koppla in köldbärar- samt ventilationsrör.
6. Montera tillbaka frontplåten på värmepumpen.

NIBE FLM kan även montera fristående på konsoler.



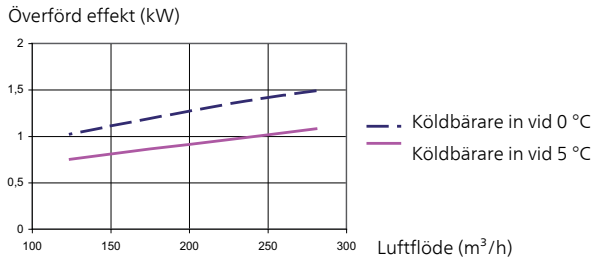
### Anslutning till annan värmepump

1. Montera NIBE FLM på konsoler.
2. Koppla in köldbärar- samt ventilationsrör.



## Köldbärarsida

### Effektöverföring till köldbärare

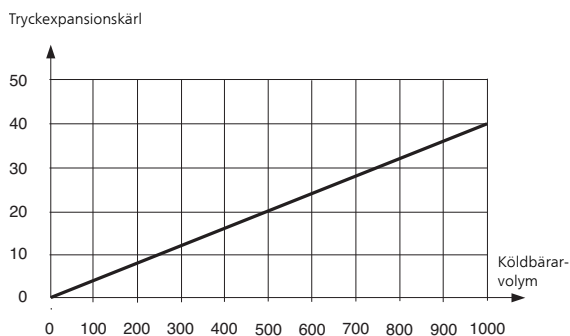


Diagrammet visar den effekt som överförs från ventilationsluften till köldbäraren och gäller för lufttemperaturen +20°C och relativa luftfuktigheten 50%.

### Tryckexpansionskärl

Köldbärarkretsen skall förses med tryckexpansionskärl (CM3). Eventuellt befintligt nivåkärl (CM2) byts ut. Köldbärarsidan skall trycksättas till minst 0,5 bar.

Tryckexpansionskärlet bör dimensioneras enligt diagram, för att undvika driftstörningar. Tryckexpansionskärlet täcker temperaturområdet från -10 °C till +20 °C på köldbärarvätskan vid förtrycket 0,5 bar och säkerhetsventilens öppningstryck 3 bar.



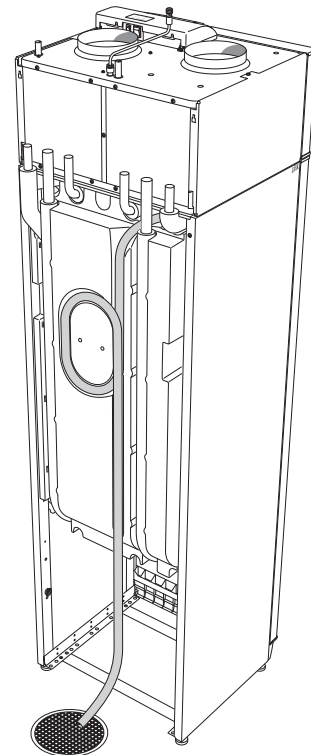
### Trimventil

Köldbärarkretsen förses med trimventil (RN1). Denna är nödvändig för injustering av köldbärarflödet.

## Kondensvattenslang

1. Anslut kondensvattenslangen till droppskålsavloppet (XL40).
2. Forma slangen till ett vattenlås (se bild). Om NIBE FLM ansluts till F1245/F1255 finns utrymme för slangen och vattenlåset i värmepumpens isolering.
3. Dra slangen till en golvbrunn eller liknade.
4. Fyll på vatten i vattenlåset.

Se till att slangändan mynnar ovan vattennivån i golvbrunnen. Slangen skall vara lätt åtkomlig för framtida rengöring.



## Allmänt ventilationsanslutning

Ventilationsinstallationen ska utföras enligt gällande regler.

För att undvika att fläktljud leds till ventilationssdonen kan det vara lämpligt att montera in ljuddämpare i kanalen. Detta är särskilt viktigt om det finns ventilationsdon i ljudkänsliga rum.

Anslutningar ska ske via flexibla slangar, förlagda lätt utbytbar. Avluftskanalen isoleras diffusionstätt (PE30) i hela sin längd. Vid eventuella skarvar och/eller vid genomföringsnippel, ljuddämpare, takhuv eller liknande, tillses att kondensisoleringen tätas på ett noggrant sätt. Möjlighet till kanalspektion samt rengöring krävs. Se till att areaminskningar i form av veck, snäva böjar m.m. inte förekommer då detta medför minskad ventilationskapacitet. Kanalsystemet ska vara av lägst tethetsklass B.

### Imkanal/köksfläkt

Imkanal (köksfläkt) får inte anslutas till NIBE FLM.

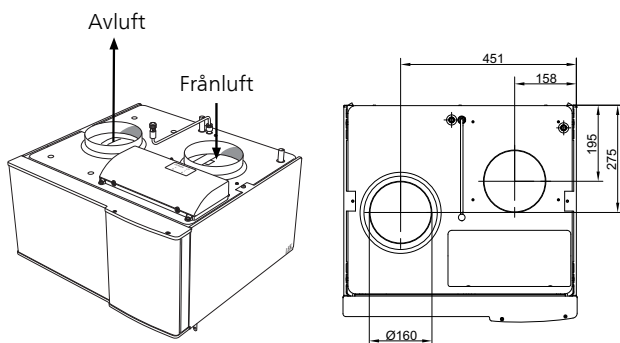
För att undvika att matos leds till NIBE FLM ska avstånd mellan köksfläkt och frånluftsdon beaktas. Avståndet bör inte understiga 1,5 m, men detta kan variera mellan olika installationer.

Använd alltid köksfläkt vid matlagning.



#### OBS!

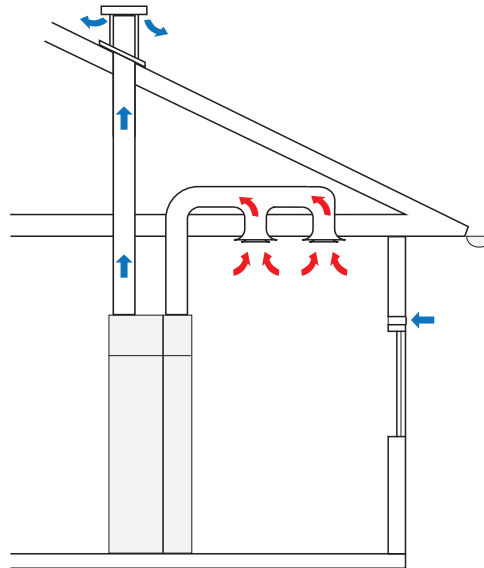
Kanal i murad skorsten får inte användas för avluft.



## Standardinstallation

Standardinstallation, där ventilationsluft leds till NIBE FLM och därefter ut ur huset.

Friskluftsventiler ska monteras i väggar alternativt i fönster för att säkerställa tillräcklig lufttillförsel.



## Ventilationsflöden

Anslut NIBE FLM så att all frånluft förutom imkanal (köksfläkt) passerar förångaren (EP1) i frånluftsmodulen. Lägsta ventilationsflöde ska uppfylla gällande normer. För att frånluftsmodulen ska arbeta på bästa sätt bör ventilationsflödet inte understiga 25 l/s (90 m<sup>3</sup>/h). Vid tillfälle när frånluftstemperaturen är lägre än 20 °C (t.ex. vid uppstart och när ingen befinner sig i bostaden) är minvärdet 31 l/s (110 m<sup>3</sup>/h).

Se till att ventilationsöppningarna inte är blockerade. Om frånluftsmodulen är ansluten till F1145/F1155/F1245/F1255 görs inställningen av ventilationskapacitet i värmepumpens menysystem (meny 5.1.5). I annat fall ställs ventilationskapaciteten med potentiometer (AA5-SF3).

## Injustering av ventilation

För att erhålla erforderlig luftväxling i husets samtliga rum krävs korrekt placering och injustering av frånluftsdonen samt injustering av fläkten i frånluftsmodulen.

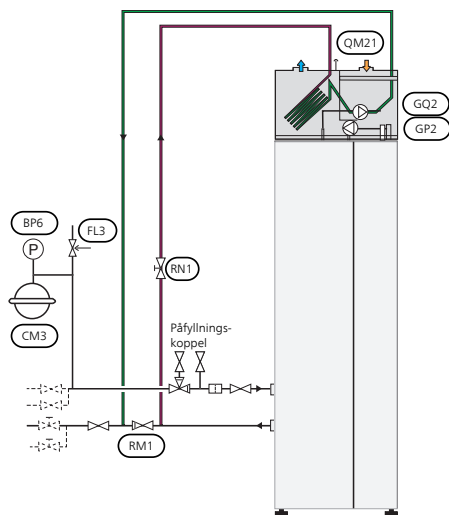
Snarast efter installationen ska en ventilationsinjustering göras så att ventilationen ställs in enligt det för huset projekterade värdet.

En felaktig ventilationsinstallation kan medföra sämre utbyte från installationen och därmed orsaka en sämre driftekonomi, samt även orsaka fuktskador i huset.

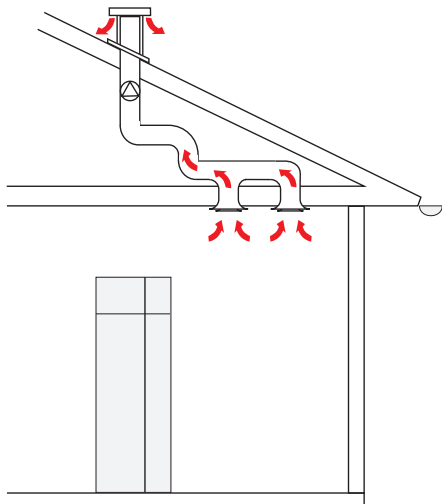
## Installationsalternativ

### Passiv svalka

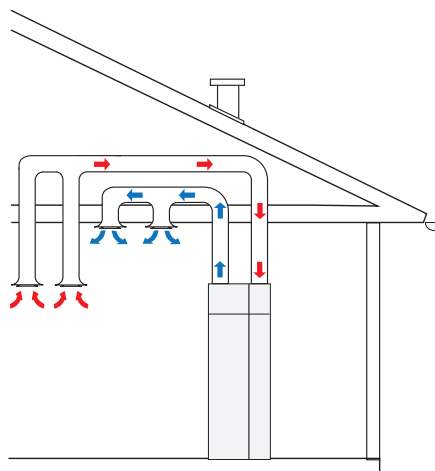
Där passiv svalka prioriteras kan NIBE FLM installeras i köldbärarkretsen efter värmepumpen i flödesriktningen.



En extern fläkt har tagit över ventilationen som utan återvinning leds ut ur huset.



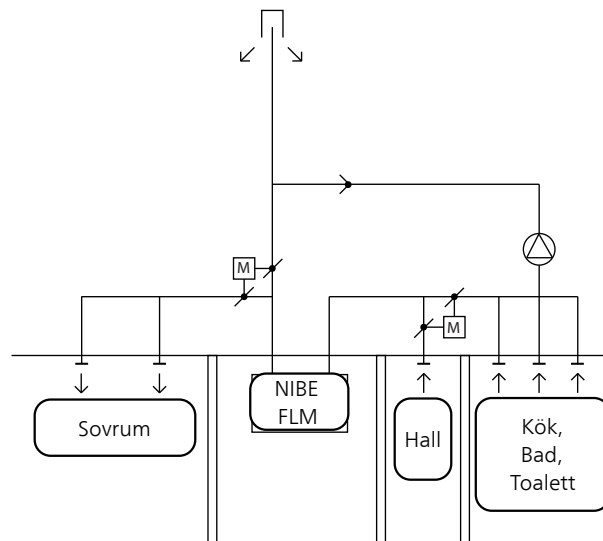
Samtidigt cirkulerar FLM luft till och från de övriga rum där svalka önskas, vanligen två till tre sovrum.



Passiv svalka kräver rumsgivare i ett av de rum där svalka ska erhållas. Se inkoppling sid 18

**!** **OBS!**  
Vid passiv svalka ska tilluftskanalerna isoleras diffusionstätt (PE30) i hela sin längd.

### Ventilationsflödesschema



# 5 Elinkopplingar

## Allmänt

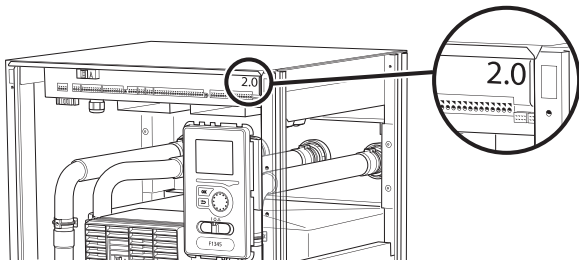
- All elektrisk utrustning är färdigkopplad från fabrik.
- Före isolationstest av fastigheten ska NIBE FLM bortkopplas.
  - För elschema för frånluftsmodulen, se sida 32.
  - Signalkablar till externa anslutningar får inte förläggas i närheten av starkströmsledning.
  - Om matningskabeln är skadad får den endast ersättas av NIBE, dess serviceombud eller liknande behörig personal för att undvika eventuell fara och skada.

### OBS!

Elinstallation samt eventuell service ska göras under överinseende av behörig elinstallatör. Elektrisk installation och ledningsdragning ska utföras enligt gällande bestämmelser.

## Anslutningar

F1345 har olika elinkopplingar beroende på när värmepumpen tillverkades. För att se vilken elinkoppling som gäller för din F1345, kontrollera om beteckningen "2.0" syns ovanför plintarnas högra sida enligt bild.

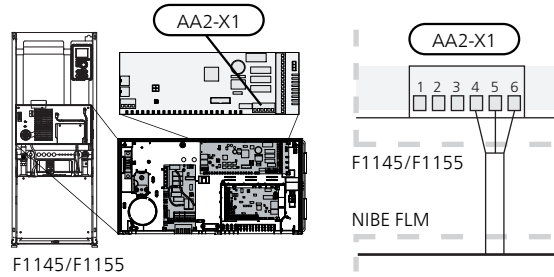


### Anslutning till F11X5/F11X5/F1345

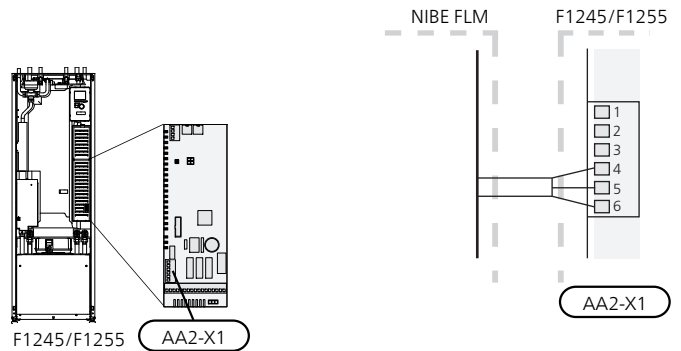
#### Anslutning av matning till NIBE FLM nr 1

I de fall NIBE FLM monteras tillsammans med en F11X5/F11X5/F1345 är det möjligt att ansluta matningen för NIBE FLM nr 1 på plint i värmepumpen. Om så är fallet avlägsnas stickproppen på matningskabeln (W1) och därefter ansluts kabeln på grundkortet (AA2) plint X1:4-6 i F1145/1155/F1245/1255 eller på plint X2:6-9 och X2:11 i F1345, på plint AA101:X5 i F1345 2.0.

### F1145/F1155/F1245/F1255

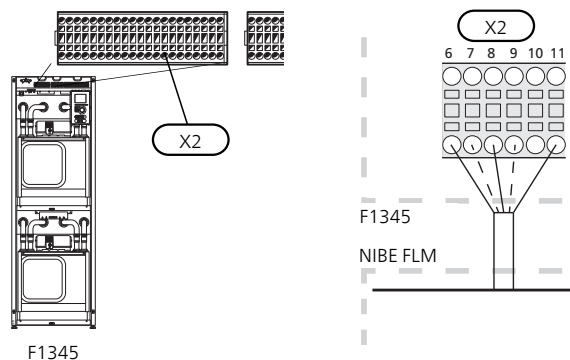


F1145/F1155



F1245/F1255

### F1345 utan 2.0

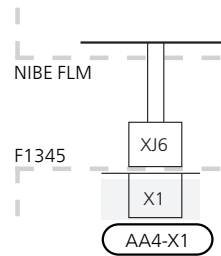
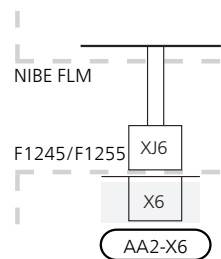
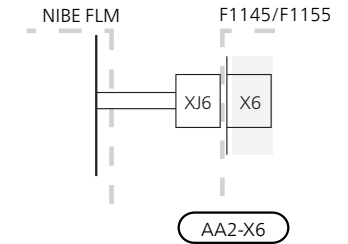
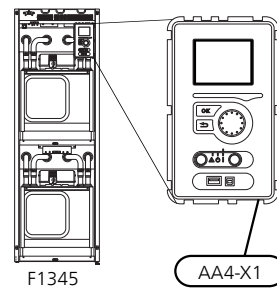
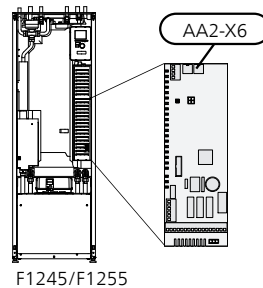
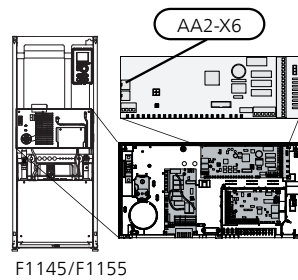
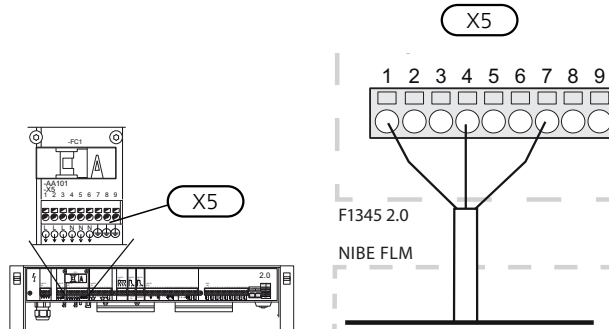


F1345

- X2:6 eller X2:7 Brun  
X2:8 eller X2:9 Blå  
X2:11 Gul/grön

## F1345 med 2.0

X5:1 Brun  
 X5:4 Blå  
 X5:7 Gul/grön



### Anslutning av matning till NIBE FLM nr 2-4

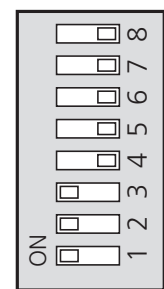
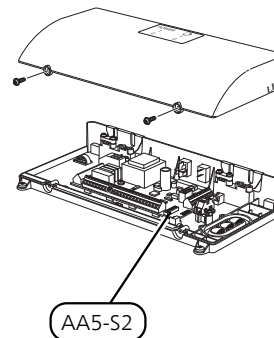
NIBE FLM nr 2-4 ansluts till ett jordat enfas vägguttag eller genom fast installation. Vid fast installation måste NIBE FLM föregås av en allpolig arbetsbrytare med minst 3 mm brytaravstånd.

### Anslutning av kommunikation till NIBE FLM nr 1

F1145/F1155/F1245/F1255: Styrkabeln (W6) med kontaktdon XJ6 ansluts till kontakt X6 på grundkortet (AA2).

F1345: Styrkabeln (W6) med kontaktdon XJ6 ansluts till kontakt X1 på displaykortet (AA4).

Dip-switchen (AA5-S2) ställs in enligt nedan.



AA5-S2

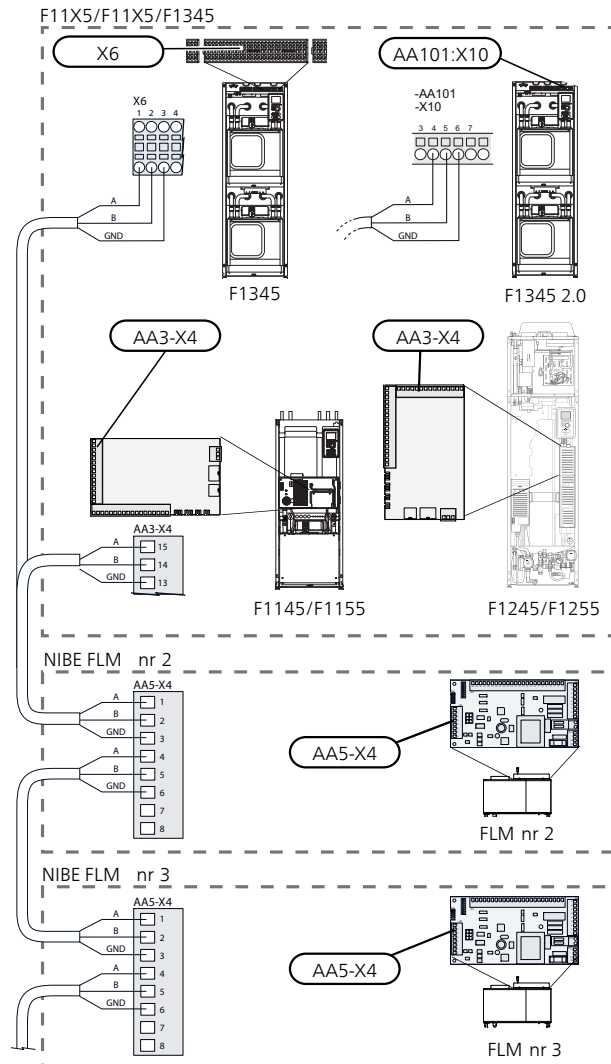


### Anslutning av kommunikation till NIBE FLM nr 2-4

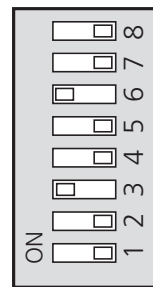
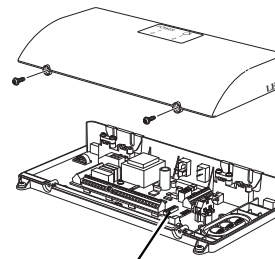
NIBE FLM nr 2 ansluts direkt till värmepumpen på ingångskortet (plint AA3-X4) i F1145/F1155/F1245/F1255 eller på plint X6 i F1345 och på plint AA101:X10 i F1345 2.0.

NIBE FLM nr 3 ansluts på tillbehörskortets plint (AA5-X4) i NIBE FLM nr 2.

NIBE FLM nr 4 ansluts på liknande sätt i NIBE FLM nr 3. Använd kabeltyp LiYY, EKKX eller likvärdig.

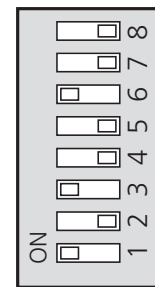


Dip-switchen (AA5-S2) ställs in enligt nedan.



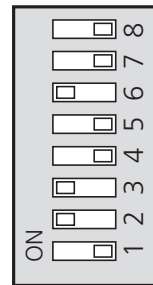
AA5-S2

NIBE FLM nr 2



AA5-S2

NIBE FLM nr 3



AA5-S2

NIBE FLM nr 4

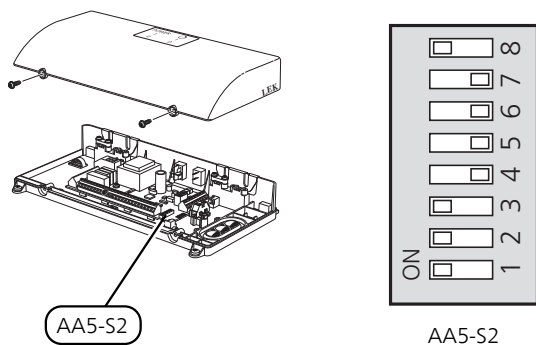
NIBE FLM 2-4 kan på liknande sätt anslutas mot ett redan installerat tillbehör och dess tillbehörskort.

## Anslutning till annan värmepump

I de fall NIBE FLM monteras tillsammans med en annan värmepump ansluts frånluftsmodulen till ett jordat enfas vägguttag eller genom fast installation. Vid fast installation måste NIBE FLM föregås av en allpolig arbetsbrytare med minst 3 mm brytaravstånd.

Vid installation med annan värmepump ansluts inte styrkabeln (W6).

Dip-switchen (AA5-S2) ställs in enligt nedan.



## Anslutningsmöjligheter

### Anslutning av rumsgivare för passiv svalka

För bästa funktion bör en separat rumsgivare anslutas vid passiv svalka. Denna givare placeras i det rum som ska hållas svalast. Rumsgivarna har upp till tre funktioner:

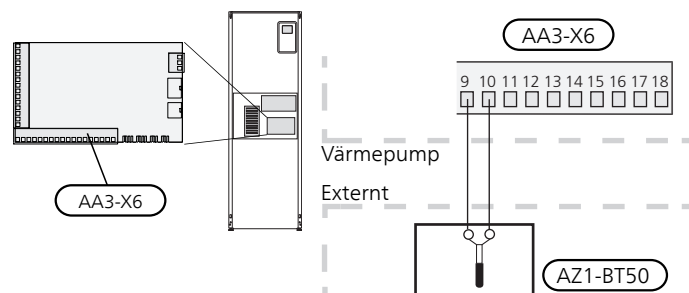
- Ger möjlighet att sätta en annan måltemperatur i rummet för passiv svalka.
- Redovisa aktuell rumstemperatur i displayen på värmepumpen.
- Ger möjlighet att aktivera passiv svalka.

Montera givaren på en neutral plats där inställd temperatur önskas. 1,5 m över golv. Det är viktigt att givaren inte hindras från att mäta korrekt rumstemperatur, exempelvis genom placering i nisch, mellan hyllor, bakom gardin, ovanför eller nära värmekälla, i drag från ytterdörr eller i direkt solinstrålning. Även stängda radiatortermostater kan orsaka problem.

### Givare för passiv svalka

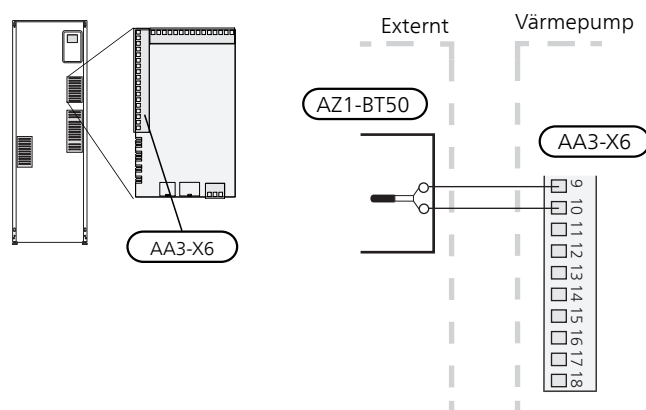
#### 1145/1155

Givare för ansluts till valfri AUX-ingång (AA3-X6:9-18).



#### 1245/1255/VVM500

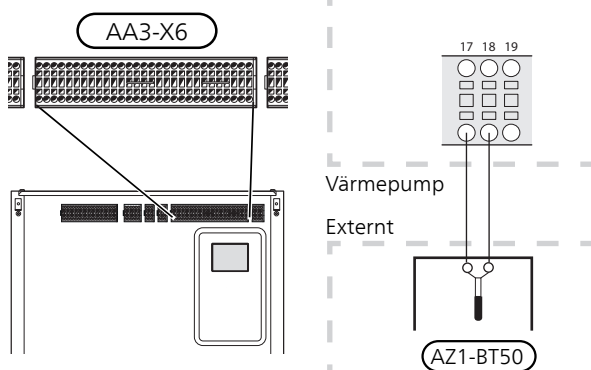
Givare ansluts till valfri AUX-ingång (AA3-X6:9-18).



## F1345

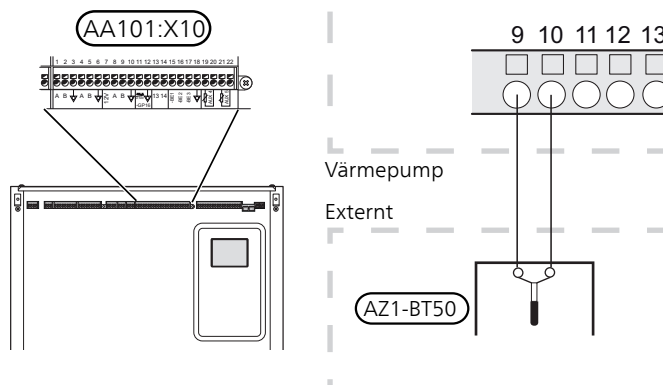
### F1345 utan 2.0

Givare ansluts till valfri AUX-ingång (AA3-X6:17-19)



### F1345 med 2.0

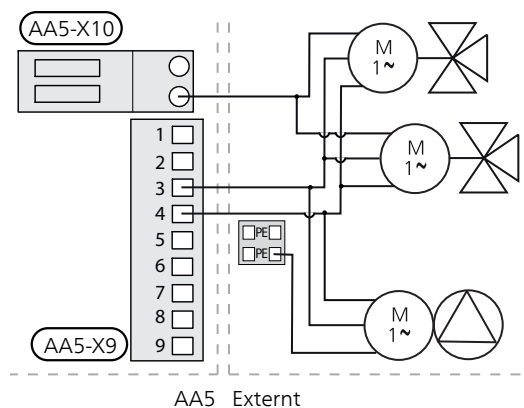
Givare ansluts till valfri AUX-ingång (AA101-X10:9-14, 19-22)



## Anslutning av kanalfläkt och spjäll

Anslut till motor till AA5-X9:4 (signal), AA5-X9:3 (N) och AA5-X10:2 (230V).

Anslutningen på AA5-X10 och PE är upptagna och dessa ska skarvas med någon typ av skarvklämma.



## 6 Programinställningar

Programinställningen av NIBE FLM kan göras via startguiden eller direkt i menysystemet (se tillbehörsmeny 5.3) i NIBE värmepumpen/inomhusmodulen/styrmodulen.



### TÄNK PÅ!

Se även Användar/Installatörshandboken för värmepumpen/inomhusmodulen/styrmodulen.

### Startguiden

Startguiden visas vid första uppstart efter värmepumpsinstallationen, men finns även i meny 5.7.

### Menysystemet

Om du inte gör alla inställningar via startguiden eller behöver ändra någon inställning kan du göra detta i menysystemet.

#### Meny 5.2.4. - systeminställningar

Aktivering/avaktivering av tillbehör.

Välj: "FLM" 1-4

#### Meny 1.3.3 - SCHEMALÄGGNING VENTILATION

Här kan du skapa ett schema för att under vissa tider förändra ventilationsinställningarna.

#### Meny 1.9.6 - fläktåtergångstid

Här väljer du återgångstid för tillfällig hastighetsändring (hastighet 1-4) på ventilationen i meny 1.2. Återgångstid är den tid det tar innan ventilationshastigheten återgår till normal.



### TÄNK PÅ!

Observera att förändrad ventilation kan påverka luftkvaliteten i lokalen.

#### Meny 1.9.9 - nattsvalka

Här kan du aktivera nattsvalka. Nattsvalka körs alltid på fläkthastighet 4.

##### **Aktiverad**

Aktivera nattsvalka

##### **starttemp. frånluft**

Här ställer in vid vilken inomhus temperatur nattsvalkan skall tillåtas. När temperaturen inomhus översiger detta värde tillåts ventilationen öka ifall värme inte är aktivt och temperaturen ute är under inställd differens.

##### **min diff. ute- och frånluft**

Här kan man välja hur mycket lägre utetemperatur skall vara för att ventilationen skall öka. Nattsvalka körs på hastighet 4.

#### Meny 1.9.12 - FLM kyla

FLM- går på hastighet 3.

Ställ in start- och stoppvärde för FLM-kylan.

Kylan aktiveras vid inställt startvärde + differens och kyler till stoppvärdet.



### TÄNK PÅ!

Tänk på att kylan kan vara aktiverad samtidigt som värmebehov finns.

#### Meny 5.1.5 - fläkthast. frånluft

Här väljer du in hastigheten för de fem olika valbara lägena till fläkthastigheten.

#### Meny 5.3.1 - FLM

Aktiverar "kontinuerlig drift av pump" i FLM.

##### **pumphastighet**

Här väljer man hastigheten för cirkulationspumpen i FLM. Se pumpdiagram och pumpinjustering.

##### **tid mellan avfrost**

Här kan man välja minsta tid mellan avfrostningar av värmeväxlaren i frånluftsmodulen. Avfrostning sker bara om det finns risk för isbildning på grund av kall till/frånluft.

##### **månader mellan filterlarm**

Här kan man välja hur många månader det ska gå mellan varje gång värmepumpen meddelar att det är dags att rengöra filtret i frånluftsmodulen.

##### **aktivera kyla**

Här kan man aktivera passiv svalka. För att kunna köra kyla krävs det att det finns en rumsgivare ansluten till huvudprodukten.

#### Meny 5.4 - mjuka in-/utgångar

Här väljer du givaren för passiv kyla (AZ1-BT50) på den aktuella AUX-ingången.

# 7 Igångkörning och justering

## Förberedelser

1. Kontrollera att strömställaren (SF1) för F11X5/F11X5/F1345 står i läge "O".
2. Kontrollera att påfyllningsventilerna är helt stängda (se bild nedan).

## Påfyllning och luftning



### TÄNK PÅ!

Otillräcklig avluftning kan skada ingående komponenter i NIBE FLM.

## Påfyllning och luftning av köldbärarsystem

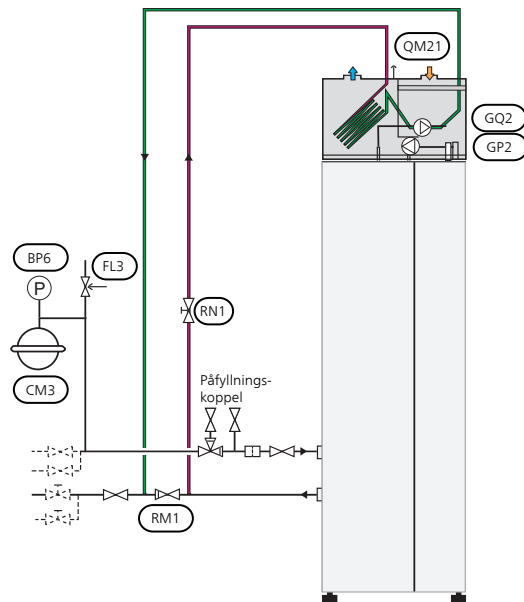


### OBS!

Otillräcklig avluftning kan orsaka skada på köldbärarpumpen.

Blanda vatten med frysskyddsmedel i ett öppet kärl vid påfyllning av köldbärarsystemet. Blandningen ska vara frysskyddad till cirka -15 °C. Använd en tillkopplad fyllningspump för påfyllning av köldbärarvätskan.

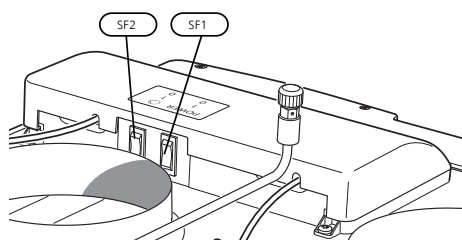
1. Kontrollera att nivåkärl (CM2) är utbytt mot expansionskärl (CM3).
2. Kontrollera köldbärarsystemets täthet.
3. Koppla in fyllningspumpen och returledning på köldbärarsystemets påfyllningskoppel enligt figur.
4. Stäng trevägsventilen i påfyllningskopplet (tillbehör).
5. Öppna ventilerna på påfyllningskopplet.
6. Starta fyllningspumpen.
7. Fyll på tills det kommer vätska i returröret.
8. Lufta köldbärarsystemet med avluftningsventil (QM21) på NIBE FLM.
9. Stäng ventilerna på påfyllningskopplet.
10. Öppna trevägsventilen i påfyllningskopplet.



### OBS!

Vid installationen samt efter en tids drift kan avluftning bli nödvändig. Avluftning sker genom avluftningsventil (QM21). Vid avluftning ska strömställare, cirkulationpump (SF2) ställas i läge "O".

## Uppstart och kontroll



### Uppstart med F11X5/F11X5/F1345



#### OBS!

Vid kall utetemperatur och då frånluftsfläkten i F11X5/F11X5/F1345 är igång får inte NIBE FLM avaktiveras eller stängas av med hjälp av stickkontakt. Fryrisk i NIBE FLM föreligger då.

1. Ställ huvudbrytare (SF1) och strömställare för cirkulationspump (SF2) på NIBE FLM i läge "1".
2. Ställ värmepumpens strömställare (SF1) i läge "I".
3. Följ instruktionerna i startguiden i värmepumpens display. Om startguiden inte går igång när du startar värmepumpen, kan du starta den manuellt i meny 5.7.
4. Kontrollera att fläkt (GQ2) och cirkulationspump (GP2) är i drift.

### Uppstart med enbart ventilation

För de fall där man önskar köra NIBE FLM med enbart ventilation, t.ex. innan köldbärarsidan är klar för inkoppling. I detta läge ska cirkulationspumpen vara avstängd.

1. Följ punkterna 1-4 under "Uppstart med NIBE värmepumpar", men låt strömställare för cirkulationspump (SF2) stå kvar på läge "0".
2. När köldbärarsidan är inkopplad ställs strömställare, cirkulationspump (SF2) i läge "1".

### Igångkörning med F11X5/F11X5/F1345

Första gången värmepumpen startas sätts en startguide igång. I startguiden ges instruktioner om vad som behöver utföras vid första uppstart tillsammans med en genomgång av värmepumpens grundläggande inställningar.

Startguiden säkerställer att uppstarten görs på rätt sätt och kan därför inte hoppas över. Startguiden kan startas i efterhand i meny 5.7.

Köldbärarflödet över NIBE FLM regleras in med hjälp av cirkulationspumpen (GP2) och trimventilen (RN1) så att temperaturdifferensen på köldbäraren in och ut från NIBE FLM blir 2–4 grader. Mätning av temperatur sker med extern mätutrustning.

Injusteringen görs när värmepumpen är i drift. Temperaturdifferens gäller vid 20 °C rumstemperatur och 0 °C i köldbäraren.

Beroende på ventilationsflödet blir köldbärarflödet genom NIBE FLM från 0,1 l/s (360 l/h) till 0,15 l/s (540 l/h) vid ovanstående temperaturdifferens.

När värmepumpen står stilla ger den interna cirkulationspumpen i NIBE FLM från 0,085 l/s (306 l/h) till 0,125 l/s (450 l/h) i återladdningsflöde till kollektorn.

Detta gäller för en värmepump med cirka 4 kW avgiven effekt.

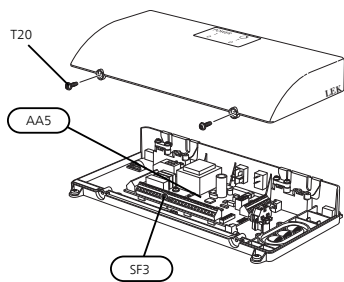
För en 15 kW värmepump är motsvarande flöden från 0,09 l/s (324 l/h) till 0,14 l/s (504 l/h).



#### TÄNK PÅ!

Så länge startguiden är aktiv kommer ingen funktion i anläggningen automatiskt att starta.

Guiden kommer att dyka upp vid varje omstart av anläggningen tills detta väljs bort på sista sidan.



## Uppstart med annan värmepump

1. Ställ huvudbrytare (SF1) och strömställare för cirkulationspump (SF2) i läge "0".
2. Ställ huvudbrytare (SF1) och strömställare för cirkulationspump (SF2) på NIBE FLM i läge "1".
3. Koppla loss PWM-sladden från plint AA5-X2:7-8. Isolera trådarna ordentligt.
4. Kontrollera att fläkten (GQ2) och cirkulationspumpen (GP2) är i drift.
5. Ställ in hastigheten på fläkten med potentiometern (SF3).
6. Starta värmepumpen.

## Uppstart med enbart ventilation

För de fall där man önskar köra NIBE FLM med enbart ventilation, t.ex. innan köldbärarsidan är klar för inkoppling. I detta läge ska cirkulationspumpen vara avstängd.

1. Följ punkterna 1-6 under "Uppstart med annan värmepump", men låt strömställare för cirkulationspump (SF2) stå kvar på läge "0".
2. När köldbärarsidan är inkopplad ställs strömställare för cirkulationspump (SF2) i läge "1".

## Igångkörning med annan värmepump

Starta köldbärarpumpen i värmepumpen (se handboken för din värmepump).

Köldbärarflödet över NIBE FLM regleras in med hjälp av trimventilen (RN1) så att temperaturdifferensen på köldbäraren in och ut från NIBE FLM blir 2–4 grader. Mätning av temperaturen sker med extern mätutrustning.

Injusteringen görs när värmepumpen är i drift. Temperaturdifferens gäller vid 20 °C rumstemperatur och 0 °C i köldbäraren.

Beroende på ventilationsflödet blir köldbärarflödet genom NIBE FLM från 0,1 l/s (360 l/h) till 0,15 l/s (540 l/h) vid ovanstående temperaturdifferens.

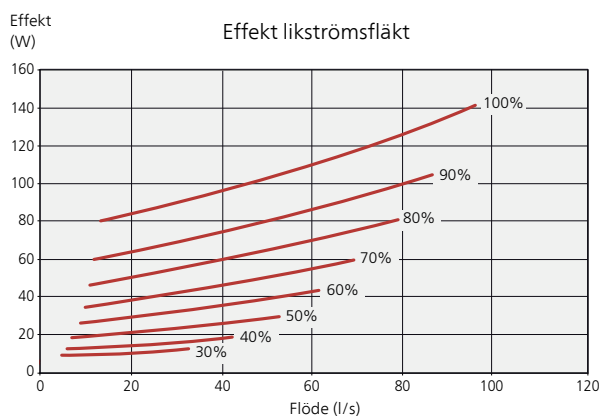
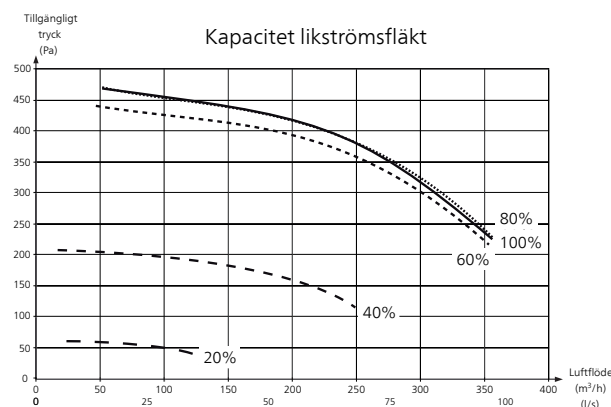
När värmepumpen står stilla ger den interna cirkulationspumpen i NIBE FLM från 0,085 l/s (306 l/h) till 0,125 l/s (450 l/h) i återladdningsflöde till kollektorn. Detta gäller för en värmepump med cirka 4 kW avgiven effekt. För en 15 kW värmepump är motsvarande flöden från 0,09 l/s (324 l/h) till 0,14 l/s (504 l/h).

## Inställning av ventilation

Ventilationen ska ställas in enligt gällande norm. Om NIBE FLM är ansluten till en F11X5/F11X5/F1345 görs inställningen i meny 5.1.5. I annat fall ställs ventilationen in med potentiometer (AA5-SF3).

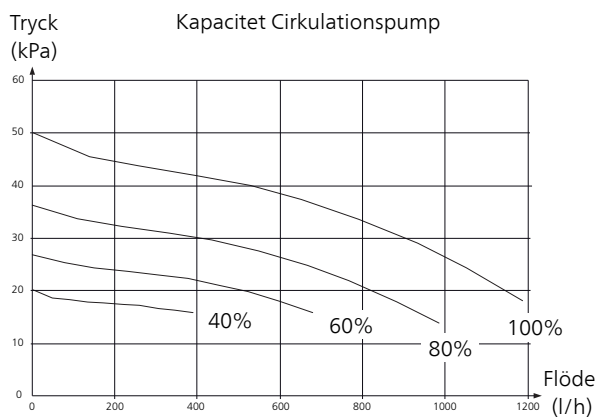
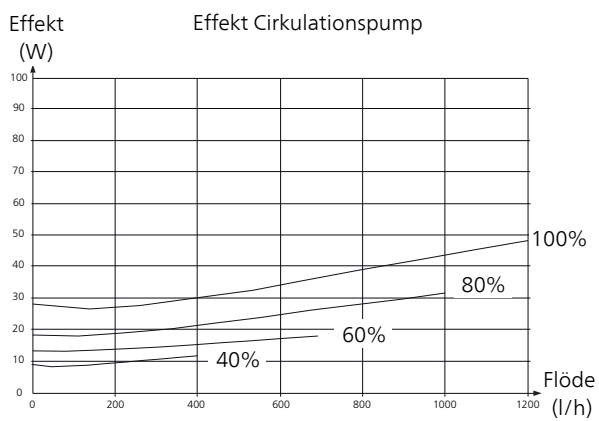
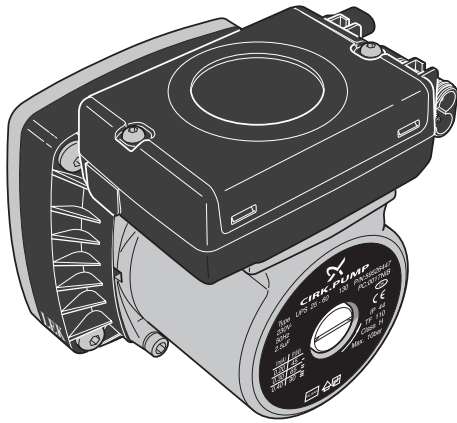
Även om det görs en grovinställning av ventilationen vid installationen är det viktigt att beställa och låta utföra en ventilationsinjustering.

**OBS!**  
Beställ en ventilationsinjustering för att färdigställa inställningen.



## Inställning av pumphastighet

Hastigheten på cirkulationspumpen (GP2) ställs in i meny 5.3.1. Med annan värmepump används trimningsventilen för att ställa flödet.





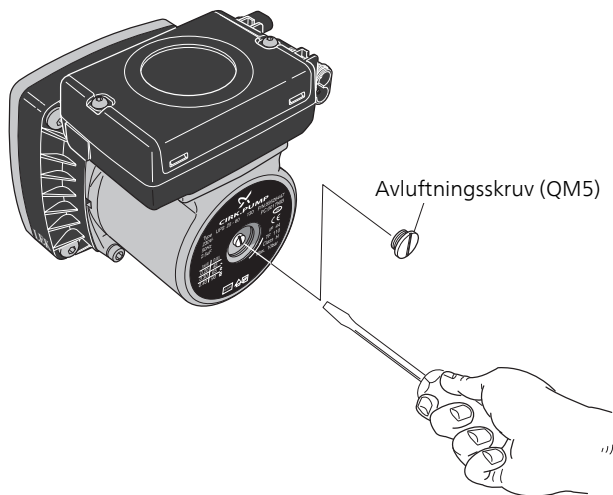
# 8 Service

## Serviceåtgärder

### Hjälpstart av cirkulationspump

1. Stäng av NIBE FLM genom att ställa strömbrytaren (SF1) i läge "0".
2. Ta bort frontluckan.
3. Ta bort fläkten.
4. Lossa luftskruven (QM5) med en mejsel. Håll en trasa runt mejselklingan eftersom det kan rinna ut lite vatten.
5. Stick in en skruvmejsel och vrid runt pumpmotorn.
6. Skruva fast luftskruven (QM5).
7. Starta NIBE FLM genom att ställa strömbrytaren (SF1) i läge "1" och kontrollera om cirkulationspumpen fungerar.

Det kan många gånger vara lättare att starta cirkulationspumpen med NIBE FLM igång, strömbrytaren (SF1) i läge "1". Om hjälpstart av cirkulationspumpen ska göras med NIBE FLM igång, var beredd på att skruvmejseln rycker till när pumpen startar.



## 9 Komfortstörning

Om NIBE FLM inte är monterad tillsammans med F11X5/F11X5/F1345, gå direkt till avsnitt Felsökning.

I de allra flesta fall märker värmepumpen (F11X5/F11X5/F1345) av en driftstörning (en driftstörning kan leda till störning av komforten) och visar detta med larm och instruktioner om åtgärd i displayen.

### Info-meny

Under meny 3.1 i värmepumpens menysystem finns alla värmepumpens mätvärden samlade. Att titta igenom värdena i denna meny kan ofta underlätta att hitta felkällan.

### Hantera larm

#### (F11X5/F11X5/F1345)



Vid larm har en driftstörning av något slag uppstått, vilket visas genom att statuslampan inte längre lyser med ett fast grönt sken utan istället lyser med ett fast rött sken. Dessutom visas en larmklocka i informationsfönstret.

#### Larm

Vid larm med röd statuslampa har det inträffat en driftstörning som värmepumpen inte kan åtgärda själv. I displayen kan du, genom att vrida på manöverratten och trycka på OK-knappen, se vilken typ av larm det är samt återställa larmet. Du kan även välja att sätta värmepumpen i hjälpdrift.

**info / åtgärd** Här kan du läsa vad larmet beror på och få tips på vad du kan göra för att rätta till problemet som orsakade larmet.

**återställ larm** I många fall räcker det att välja "återställ larm" för att problemet som orsakade larmet ska rättas till. Om det börja lysa grönt efter du valt "återställ larm" är larmet borta. Om det fortsätter lysa rött och en meny som heter "larm" syns i displayen, är problemet som orsakade larmet fortfarande kvar. Om larmet först försvinner och sen återkommer, se avsnitt felsökning (sida 27).

**hjälpdrift** "hjälpdrift" är en typ av reservläge. Detta innebär att värmepumpen gör värme och/eller varmvatten trots att det finns någon typ av problem med värmepumpen. Detta kan innebära att värmepumpens kompressor inte är i drift. Det är i så fall elpatronen som gör värme och/eller varmvatten.

Problem med NIBE FLM påverkar inte värmepumpens drift. Du behöver därför inte välja "hjälpdrift" vid problem med NIBE FLM.



#### OBS!

För att kunna välja hjälpdrift måste någon larmåtgärd vara vald i meny 5.1.4.



#### TÄNK PÅ!

Att välja "hjälpdrift" är inte samma sak som att rätta till problemet som orsakade larmet. Statuslampan kommer därför fortsätta att lysa rött.

## Felsökning

Om driftstörningen inte visas i displayen eller NIBE FLM inte är sammankopplad med F11X5/F11X5/F1345 kan följande tips användas:

### Grundläggande åtgärder

Börja med att kontrollera följande möjliga felkällor:

- Att värmepumpen är i drift alt. att matningskabel till NIBE FLM är ansluten.
- Bostadens grupp- och huvudsäkringar.
- Bostadens jordfelsbrytare.
- Värmepumpens automatsäkring (FA1).
- Korrekt inställd effektvakt (om den är installerad).

### Låg eller utebliven ventilation

- Filter (HQ10) igensatt.
  - Rengör eller byt filter.
- Ventilationen är inte injusterad.
  - Beställ/utför ventilationsinjustering.
- Stängt, för hårt strypt eller igensatt frånluftsdon.
  - Kontrollera och rengör frånluftsdonen.
- Fläkthastighet i reducerat läge.
  - Om NIBE FLM är sammankopplad med F11X5/F11X5/F1345: Gå in i meny 1.2 och välj "normal".  
Om NIBE FLM är sammankopplad med annan värmepump: Kontrollera potentiometern (SF3).
- Extern kontakt för ändring av fläkthastighet aktiverad.
  - Kontrollera eventuella externa kontakter.

### Hög eller störande ventilation

- Filter (HQ10) igensatt.
  - Rengör eller byt filter.
- Ventilationen är inte injusterad.
  - Beställ/utför ventilationsinjustering.
- Fläkthastighet i forcerat läge.
  - Om NIBE FLM är sammankopplad med F11X5/F11X5/F1345: Gå in i meny 1.2 och välj "normal".  
Om NIBE FLM är sammankopplad med annan värmepump: Kontrollera potentiometern (SF3).
- Extern kontakt för ändring av fläkthastighet aktiverad.
  - Kontrollera eventuella externa kontakter.

### Kluckande ljud

- För lite vatten i vattenlåset.
  - Fyll på vatten i vattenlåset.
- Strypt vattenlås.
  - Kontrollera och justera kondensvattenslangen.

# 10 Tillbehör

## **Konsoler**

För vägghängning av NIBE FLM.

Art.nr 067 083

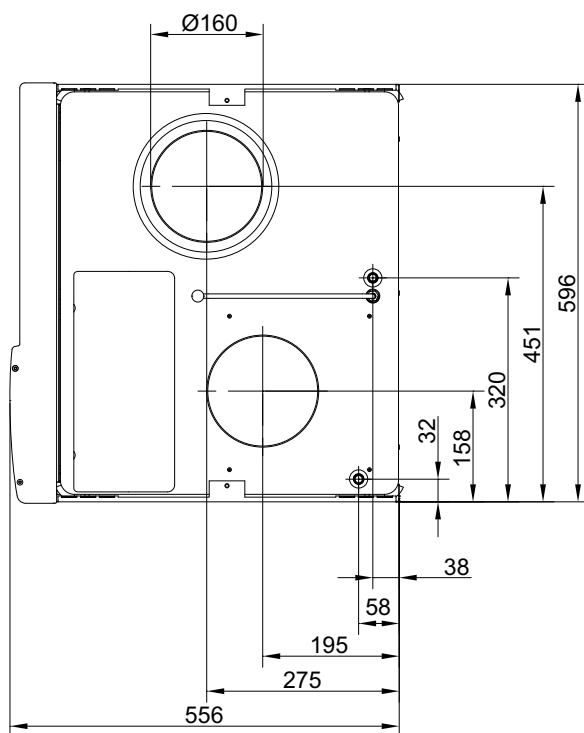
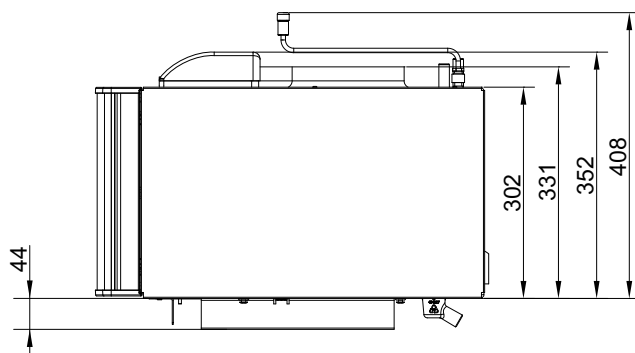
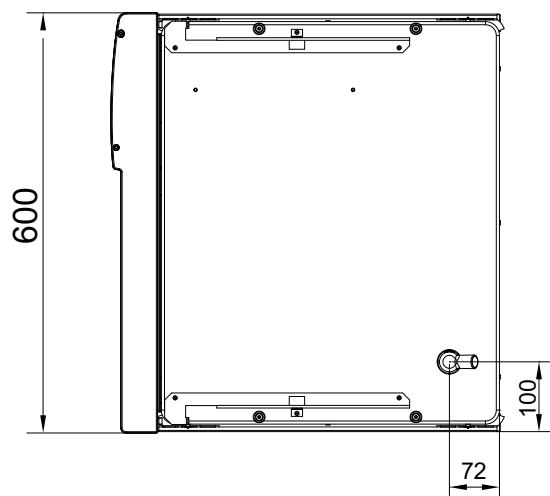
RSK nr 624 66 70

## **Rumsgivare RTS 40**

Art nr 067 065

# 11 Tekniska uppgifter

## Mått och avsättningskoordinater



## Tekniska data

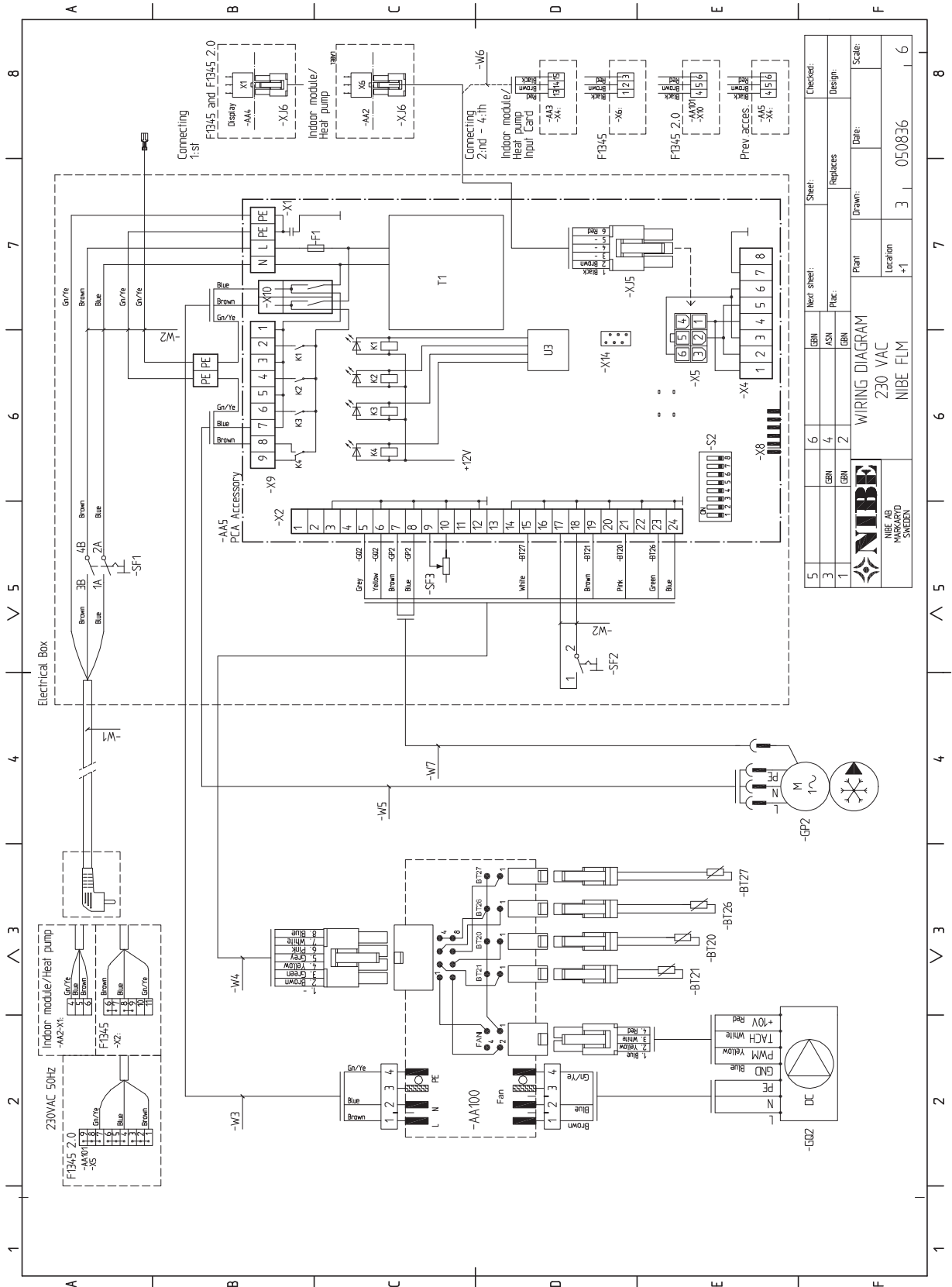
<b>Elektriska data</b>		
Matningsspänning	V	230 V NAC 50 Hz
Max driveffekt cirkulationspump	W	70
Max driveffekt fläkt	W	175
Kapslingsklass		IP 21
<b>Ventilation</b>		
Max luftflöde	m <sup>3</sup> /h	350
<b>Köldbärarkrets</b>		
Min inkommande köldbärartemperatur	°C	-8
Max rekommenderad inkommande köldbärartemperatur	°C	15
Max utgående köldbärartemperatur	°C	30
Min tryck köldbärare	MPa/bar	0,02/0,2
Max tryck köldbärare	MPa/bar	0,3/3
<b>Ljudeffektnivå enligt EN 12 102</b>		
Ljudeffektnivå (L <sub>W(A)</sub> ) <sup>1</sup>	dB (A)	36-46
<b>Mått och vikt</b>		
Bredd	mm	600
Djup	mm	556
Höjd	mm	396
Vikt	kg	35
RSK nr		624 66 63

<sup>1</sup> Värdet varierar med vald fläktkurva.

## Energimärkning

Tillverkare		NIBE
Modell		FLM
Specifik energianvändning (SEC)	kWh/(m <sup>2</sup> år)	Medel: -15,5 Kallt: -33,4 Varmt: -5,2
Effektivitetsklass		<b>E</b>
Deklarerad typ		RVU, Enkelriktad
Typ av drivenhet		Steglös varvtalsregulator
Typ av värmeåtervinningssystem		Inget
Termisk verkningsgrad för värmeåtervinningssystem		0
Maximalt luftflöde	m <sup>3</sup> /h	390
Tillförd effekt för fläktens drivenhet vid maximalt luftflöde	W	155
Ljudeffektnivå (LWA)	dB	51
Referensflöde	m <sup>3</sup> /s (m <sup>3</sup> /h)	0,0764 (275)
Referenstryckskillnad	Pa	70
Specificerad tillförd effekt (SPI)	W/m <sup>3</sup> /h	0,109
Styrfaktor och styrtyp		Tidstyrning (0,95)
Deklarerade maximala yttre läckfaktorer	%	< 3
Information om filtervarning		Se användarhandbok.
Information om tillufts-/frånluftsgaller i fasaden		Se avsnitt Standardinstallation på sida 13.
Information om isärtagning och montering		Se avsnitt Återvinning på sida 4. Denna installatörshandbok kan även hämtas på <a href="http://www.nibe.se">www.nibe.se</a> .
Årlig elförbrukning	kWh/år	130
Årlig besparing för uppvärmning, kWh primärenergi per år	kWh prim/år	Medel: 1 874 Kallt: 3 667 Varmt: 848

# Elschema



5	Next sheet:	Sheet:	Checked:
3	GEN	6	GEN
1	ASN	4	ASN
	GEN	2	GEN

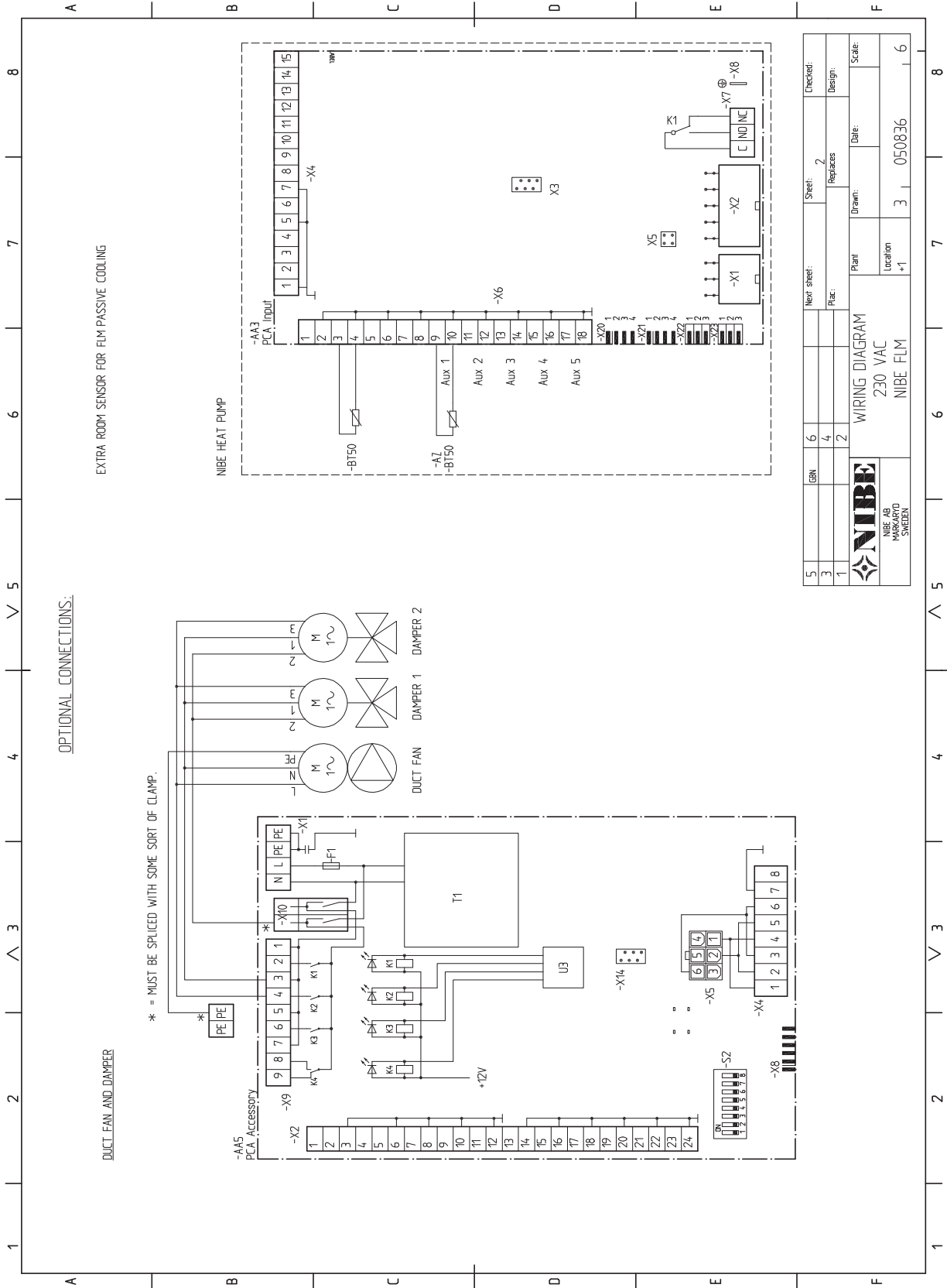
Replaces: \_\_\_\_\_  
 Design: \_\_\_\_\_  
 Date: \_\_\_\_\_  
 Scale: \_\_\_\_\_


**NIBE**  
 NIBE AB  
 MARKARYD  
 SWEDEN

WIRING DIAGRAM  
 230 VAC  
 NIBE FLM

Plan	Drawn	Date:	Scale:
+1	3	050836	6
Location			





5	GBN	6	Next sheet:	Sheet:	Checked:
3		4	Plac.:	2	Design:
1		2	Plan:	Replaces:	
 <b>NIBE</b> NIBE AB MARKARYD SWEDEN			Drawn:	Date:	Scale:
			Location		
<b>WIRING DIAGRAM</b> 230 VAC NIBE FLM			Plac.:	3	050836
			Location	+1	6

# 12 Sakregister

## Sakregister

### A

Anslutning till annan värmepump, 18  
Anslutning till F11X5/F11X5/F1345, 15

### B

Bipackade komponenter, 7

### D

Demontering av luckor, 7

### E

Effektöverföring till köldbärare, 12  
Elinkopplingar, 15  
Allmänt, 15  
Anslutningar, 15  
Anslutning till annan värmepump, 18  
Anslutning till F11X5/F11X5/F1345, 15  
Energimärkning, 31

### F

Felsökning, 27  
Frånluftsmodulens konstruktion, 8  
Komponentlista, 9  
Förberedelser, 21

### H

Hantera larm, 26  
Hjälpstart av cirkulationspump, 25

### I

Igångkörning och justering, 21  
Förberedelser, 21  
Påfyllning och luftning, 21  
Uppstart och kontroll, 22  
Imkanal, 13  
Injustering av ventilation, 13  
Installationskontroll, 5

### K

Komfortstörning, 26  
Felsökning, 27  
Hantera larm, 26  
Larm, 26  
Kondensvattenslang, 12  
Kontaktinformation, 6  
Köldbäarsida, 12  
Effektöverföring till köldbärare, 12  
Trimventil, 12  
Tryckexpansionskärl, 12

### L

Larm, 26  
Leverans och hantering, 7  
Bipackade komponenter, 7  
Demontering av luckor, 7

### M

Montering, 11  
Anslutning till annan värmepump, 11  
Anslutning till F1145/F1155/F1245/F1255, 11  
Mått och avsättningskoordinater, 29  
Mått och röranslutningar, 10  
Märkning, 4

### P

Passiv svalka, 4  
Principschema, 10  
Allmänt röranslutningar, 10  
Påfyllning och luftning, 21  
Påfyllning och luftning av köldbäarsystem, 21  
Påfyllning och luftning av köldbäarsystem, 21

### R

Röranslutningar  
Symbolnyckel, 10  
Rör- och ventilationsanslutningar, 10  
Allmänt röranslutningar, 10  
Allmänt ventilationsanslutning, 13  
Imkanal, 13  
Injustering av ventilation, 13  
Kondensvattenslang, 12  
Köldbäarsida, 12  
Montering, 11  
Mått och röranslutningar, 10  
Ventilationsflöden, 13

### S

Serienummer, 4  
Service, 25  
Serviceåtgärder, 25  
Serviceåtgärder, 25  
Hjälpstart av cirkulationspump, 25  
Symboler, 4  
Symbolnyckel, 10  
Säkerhetsinformation, 4  
Installationskontroll, 5  
Kontaktinformation, 6  
Märkning, 4  
Serienummer, 4  
Symboler, 4

### T

Tekniska data, 30  
Tekniska uppgifter, 29  
Mått och avsättningskoordinater, 29  
Tekniska data, 30  
Tillbehör, 28  
Transport  
Uppställning, 7  
Trimventil, 12  
Tryckexpansionskärl, 12

### U

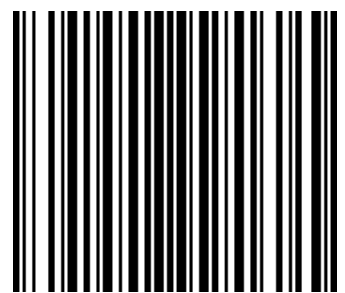
Uppstart och kontroll, 22  
Inställning av pumphastighet, 24  
Inställning av ventilation, 23  
Uppstart med annan värmepump, 23  
Uppstart med F1145/F1245, 22  
Uppställning, 7

### V

Ventilationsflöden, 13  
Viktig information, 4  
Passiv svalka, 4  
Säkerhetsinformation, 4  
Återvinning, 4



NIBE AB Sweden  
Hannabadsvägen 5  
Box 14  
SE-285 21 Markaryd  
info@nibe.se  
www.nibe.eu



331701