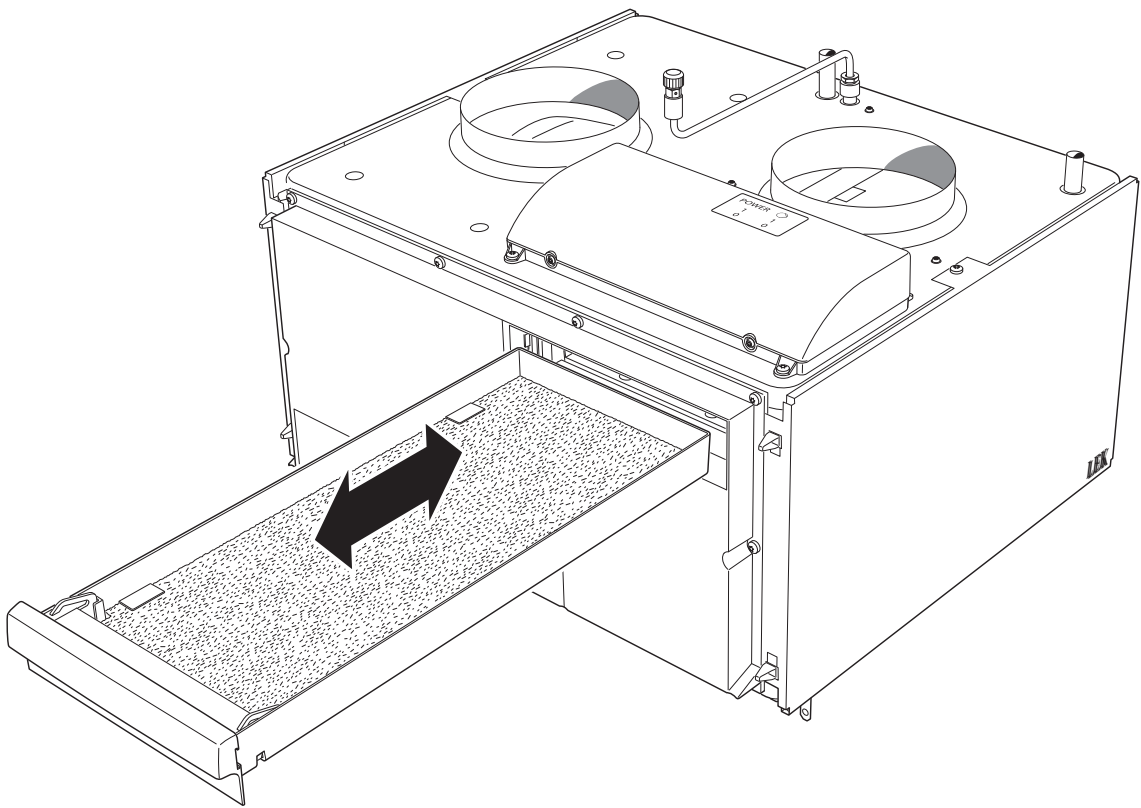
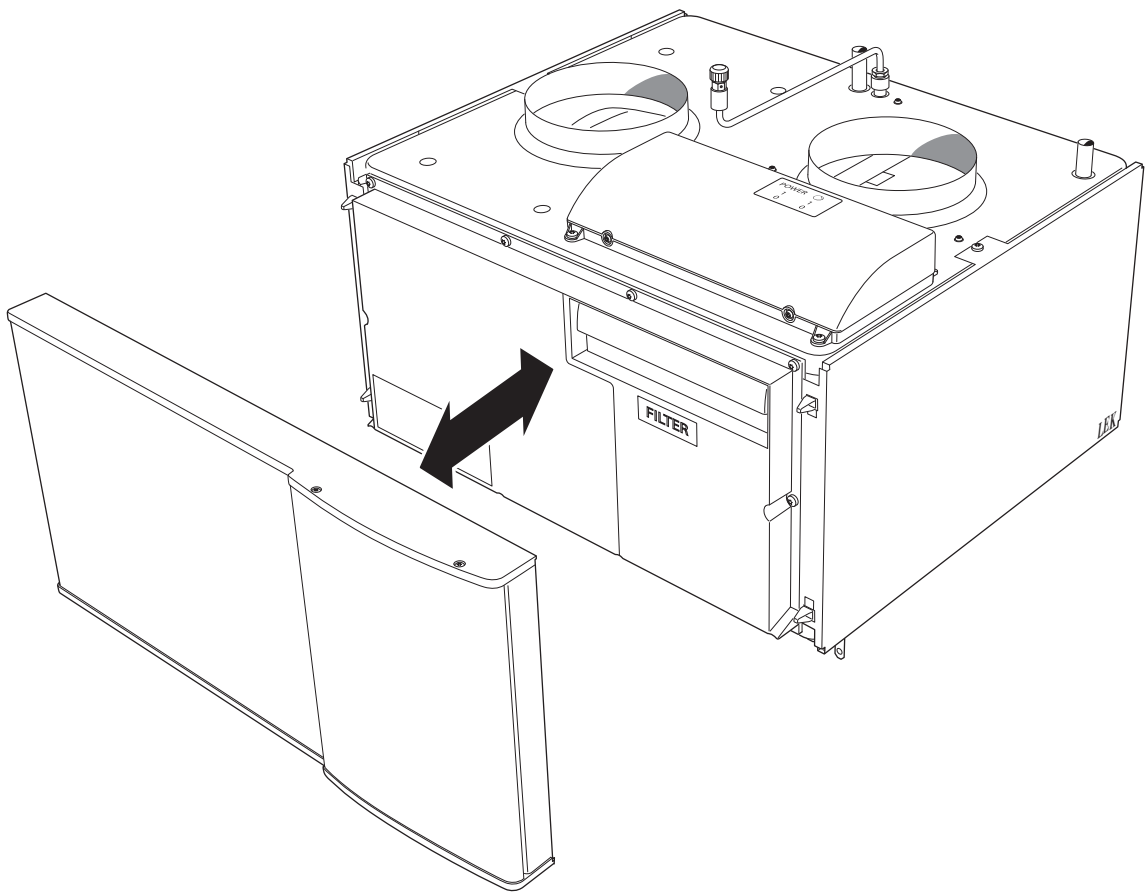


Installatörshandbok

NIBE FLM

Frånluftsmodul



Innehållsförteckning

1 Viktig information	2	Anslutningar	15
Säkerhetsinformation	2	6 Igångkörning och justering	20
2 Leverans och hantering	5	Förberedelser	20
Transport	5	Påfyllning och luftning	20
Uppställning	5	Uppstart och kontroll	21
Bipackade komponenter	5	7 Service	24
Demontering av luckor	5	Serviceåtgärder	24
3 Frånluftsmodulens konstruktion ..	6	8 Komfortstörning	25
4 Rör- och ventilationsanslutningar	8	Info-meny	25
Allmänt röranslutningar	8	Hantera larm (NIBE markvärmepump)	25
Mått och röranslutningar	10	Felsökning	25
Montering	11	9 Tillbehör	27
Köldbärarsida	11	10 Tekniska uppgifter	28
Kondensvattenslang	12	Mått och avsättningskoordinater	28
Installationsalternativ	13	Tekniska data	29
Allmänt ventilationsanslutning	14	Elschema	30
Ventilationsflöden	14	Index	32
Injustering av ventilation	14		
5 Elinkopplingar	15		
Allmänt	15		

1 Viktig information

Säkerhetsinformation

Denna handbok beskriver installations- och servicemoment avsedda att utföras av fackman.

Apparaten får användas av barn över 8 år och av personer med fysisk, sensorisk eller mental funktionsnedsättning samt av personer som saknar erfarenhet eller kunskap under förutsättning att de får handledning eller instruktioner om hur man använder apparaten på ett säkert sätt och informeras så att de förstår eventuella risker. Barn får inte leka med apparaten. Låt inte barn rengöra eller underhålla apparaten utan handledning.

Med förbehåll för konstruktionsändringar.

©NIBE 2015.

Symboler



OBS!

Denna symbol betyder fara för maskin eller människa.



TÄNK PÅ!

Vid denna symbol finns viktig information om vad du ska tänka på när du sköter din anläggning.



TIPS!

Vid denna symbol finns tips om hur du kan underlätta handhavandet av produkten.

Märkning

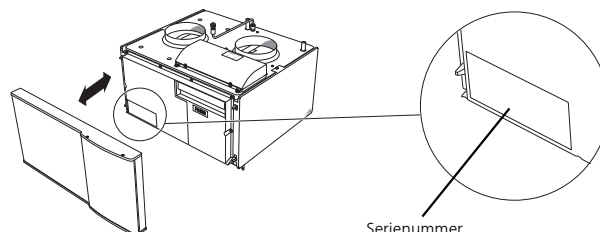
NIBE FLM är CE-märkt och uppfyller IP21.

CE-märkningen innebär att NIBE visar en försäkran att produkten uppfyller alla bestämmelser som ställs på den utifrån relevanta EU-direktiv. CE-märket är obligatoriskt för de flesta produkter som säljs inom EU, oavsett var de är tillverkade.

IP21 innebär att produkten är säker för att föremål med en diameter större än eller lika med 12,5 mm inte kan tränga in och orsaka skada samt att produkten har skydd mot lodrätt fallande vattendroppar.

Serienummer

Serienumret hittar du längst ner till vänster innanför frontluckan.



TÄNK PÅ!

Uppge alltid produktens serienummer (14 siffror) när du gör en felanmälan.

Landsspecifik information

Installatörshandboken

Denna installatörshandbok ska lämnas kvar hos kunden.

Passiv svalka

Vid passiv svalka krävs lägsta mjukvaruversion 5539R5.

Installationskontroll

Fyll även i sidan för information om anläggningsdata i Användarhandboken.

Enligt gällande regler skall värmeanläggningen undergå installationskontroll innan den tas i bruk. Kontrollen får endast utföras av person som har kompetens för uppgiften. Enligt gällande regler skall frånluftsmodulen undergå installationskontroll innan den tas i bruk. Kontrollen får endast utföras av person som har kompetens för uppgiften. Fyll även i sidan för information om anläggningsdata i Användarhandboken.

✓	Beskrivning	Anmärkning	Signatur	Datum
	Ventilation (sida 14)			
	Inställning av ventilationsflöde			
	Köldbärare (sida 11)			
	Backventil			
	System urspolat			
	System avluftat			
	Frys-skyddsvätska			
	Expansionskärl			
	Smutsfilter			
	Säkerhetsventil			
	Avstängningsventiler			
	Cirkulationspump inställd			
	Kontroll av kondensvattenlås			
	Trimventil			
	El (sida 15)			
	Ansluten matning 230 V			
	Grupsäkringar			

Kontaktinformation

- AT KNV Energietechnik GmbH**, Gahberggasse 11, 4861 Schörfling
Tel: +43 (0)7662 8963-0 Fax: +43 (0)7662 8963-44 E-mail: mail@knv.at www.knv.at
- CH NIBE Wärmetechnik AG**, Winterthurerstrasse 710, CH-8247 Flurlingen
Tel: (52) 647 00 30 Fax: (52) 647 00 31 E-mail: info@nibe.ch www.nibe.ch
- CZ Druzstevni zavody Drazice s.r.o.**, Drazice 69, CZ - 294 71 Benatky nad Jizerou
Tel: +420 326 373 801 Fax: +420 326 373 803 E-mail: nibe@nibe.cz www.nibe.cz
- DE NIBE Systemtechnik GmbH**, Am Reiherpfahl 3, 29223 Celle
Tel: 05141/7546-0 Fax: 05141/7546-99 E-mail: info@nibe.de www.nibe.de
- DK Vølund Varmeteknik A/S**, Member of the Nibe Group, Brogårdsvej 7, 6920 Videbæk
Tel: 97 17 20 33 Fax: 97 17 29 33 E-mail: info@volundvt.dk www.volundvt.dk
- FI NIBE Energy Systems OY**, Juurakkotie 3, 01510 Vantaa
Puh: 09-274 697 0 Fax: 09-274 697 40 E-mail: info@nibe.fi www.nibe.fi
- FR NIBE Energy Systems France Sarl**, Zone industrielle RD 28, Rue du Pou du Ciel, 01600 Reyrieux
Tel : 04 74 00 92 92 Fax : 04 74 00 42 00 E-mail: info@nibe.fr www.nibe.fr
- GB NIBE Energy Systems Ltd**, 3C Broom Business Park, Bridge Way, Chesterfield S41 9QG
Tel: 0845 095 1200 Fax: 0845 095 1201 E-mail: info@nibe.co.uk www.nibe.co.uk
- NL NIBE Energietechnik B.V.**, Postbus 634, NL 4900 AP Oosterhout
Tel: 0168 477722 Fax: 0168 476998 E-mail: info@nibenl.nl www.nibenl.nl
- NO ABK AS**, Brobekkveien 80, 0582 Oslo, Postadresse: Postboks 64 Vollebakk, 0516 Oslo
Tel. sentralbord: +47 23 17 05 20 E-mail: post@abkklima.no www.nibeenergysystems.no
- PL NIBE-BIAWAR Sp. z o. o.** Aleja Jana Pawła II 57, 15-703 BIAŁYSTOK
Tel: 085 662 84 90 Fax: 085 662 84 14 E-mail: sekretariat@biawar.com.pl www.biawar.com.pl
- RU © "EVAN" 17**, per. Boynovskiy, Nizhny Novgorod
Tel./fax +7 831 419 57 06 E-mail: info@evan.ru www.nibe-ewan.ru
- SE NIBE AB Sweden**, Box 14, Hannabadsvägen 5, SE-285 21 Markaryd
Tel: +46-(0)433-73 000 Fax: +46-(0)433-73 190 E-mail: info@nibe.se www.nibe.se

För länder som inte nämns i denna lista, kontakta NIBE Sverige eller kontrollera www.nibe.eu för mer information.

2 Leverans och hantering

Transport

Frånluftsmodulen skall transporteras och förvaras torrt.

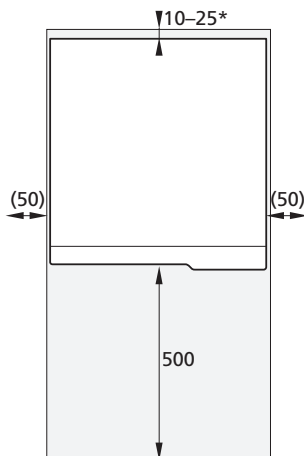
Uppställning

NIBE FLM monteras ovanpå markvärmepump eller fristående på konsoller. Ljud från cirkulationspump eller fläkt kan överföras till konsolen.

- Placera ryggsidan mot yttervägg i ljudkänsligt rum för att eliminera olägenheter. Om det ej är möjligt ska vägg mot sovrum eller annat ljudkänsligt rum undvikas.
- Oavsett placering ska vägg mot ljudkänsligt rum ljudisoleras.
- Rördragning ska utföras utan klamring i innervägg mot sov- eller vardagsrum.

Installationsutrymme

Lämna ett fritt utrymme på 500 mm framför frånluftsmodulen. För att kunna öppna sidoluckorna behövs ca 50 mm fritt utrymme på varje sida. Luckorna behöver dock inte öppnas vid service, utan all service på NIBE FLM kan utföras framifrån.

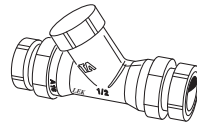


* Beroende på förläggning av matningskabel och rör.

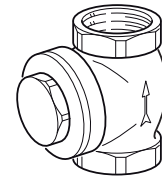
! OBS!

Se till att erforderligt utrymme (300 mm) finns ovanför frånluftsmodulen för montering av ventilations slangar.

Bipackade komponenter



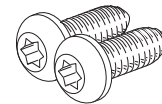
Trimventil Ø 15 mm



Backventil Ø 32 mm



Kondensvattenslang Ø 20 mm



2 st skruv (T25) för montering av NIBE FLM på NIBE värmepump

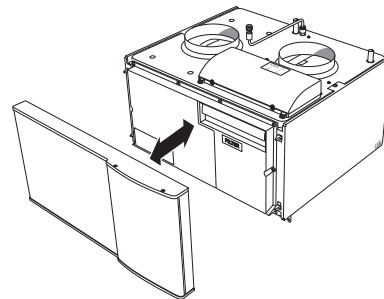
Placering

Bipackningspåsen är placerad ovanpå NIBE FLM.

Demontering av luckor

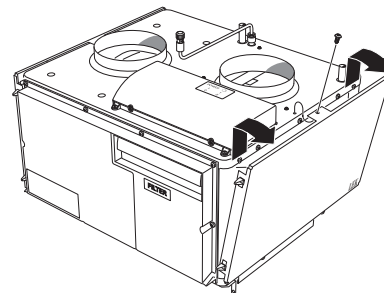
Frontlucka

1. Frontluckan demonteras genom att dra rakt ut.

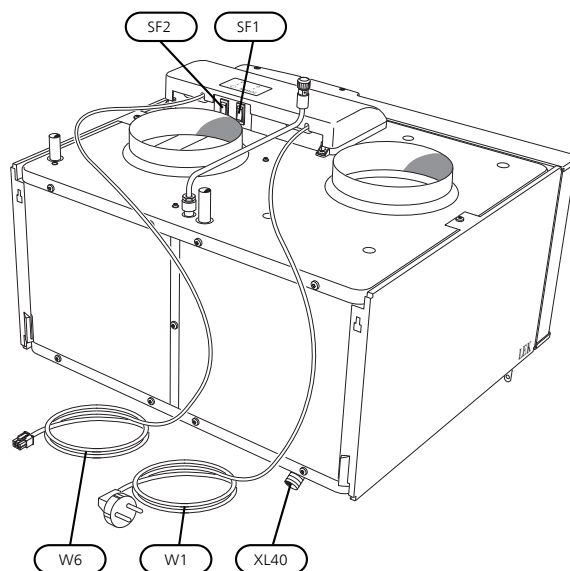
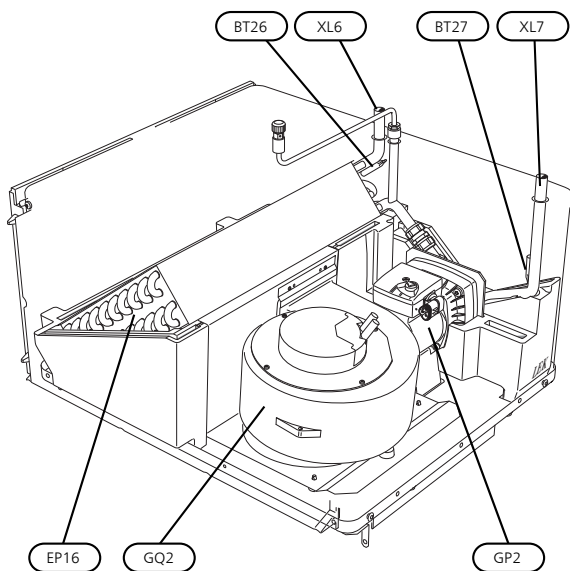
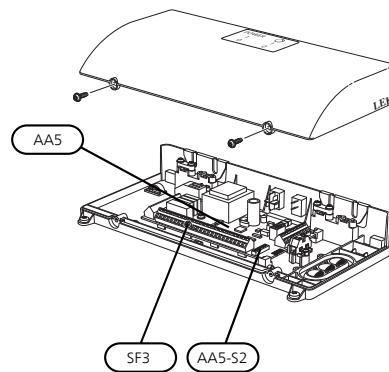
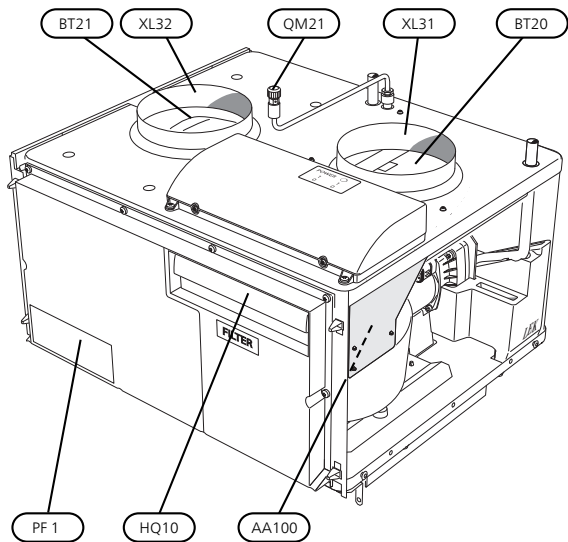


Sidoluckor

1. Lossa skruvarna i överkant
2. Lyft sidoluckorna uppåt och vrid luckan något utåt.
3. Montering sker i omvänd ordning.



3 Frånluftsmodulens konstruktion



Frånluftsmodul

NIBE FLM

Röranslutningar

XL6	Anslutning, köldbärare in, klämring Ø 15 mm
XL7	Anslutning, köldbärare ut, klämring Ø 15 mm
XL31	Ventilationsanslutning frånluft, Ø 160 mm
XL32	Ventilationsanslutning avluft, Ø 160 mm
XL40	Droppskålsavlopp

VVS-komponenter

EP16	Värmeväxlare
GP2	Cirkulationspump, köldbärare
QM21	Avluftning köldbärare

Givare etc.

BT20	Temperaturgivare, frånluft
BT21	Temperaturgivare, avluft
BT26	Temperaturgivare, kollektor in
BT27	Temperaturgivare, kollektor ut

Elkomponenter

AA5	Tillbehörskort
AA5-S2	Dip-switch
AA100	Skarvkort
SF1	Strömställare, läge 0 - 1, huvudbrytare
SF2	Strömställare, läge 0 - 1, cirkulationspump
SF3	Potentiometer
W1	Anslutningskabel med stickpropp
W6	Styrkabel

Ventilation

GQ2	Fläkt, frånluft
HQ10	Luftfilter

Övrigt

PF1	Typskylt
-----	----------

Beteckningar i komponentplacering enligt standard IEC 81346-1 och 81346-2.

4 Rör- och ventilationsanslutningar











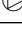
Allmänt röranslutningar

Rörinstallationen skall utföras enligt gällande regler.

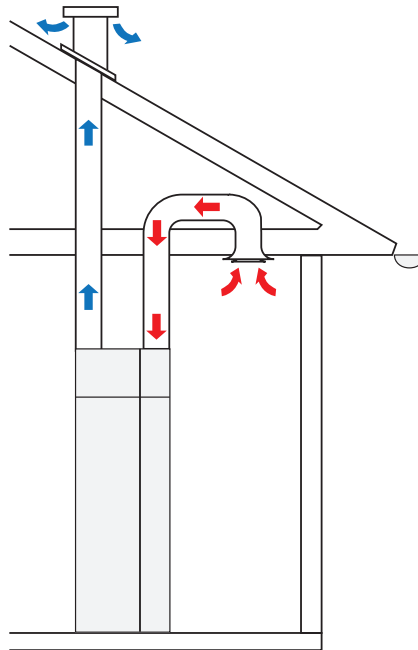
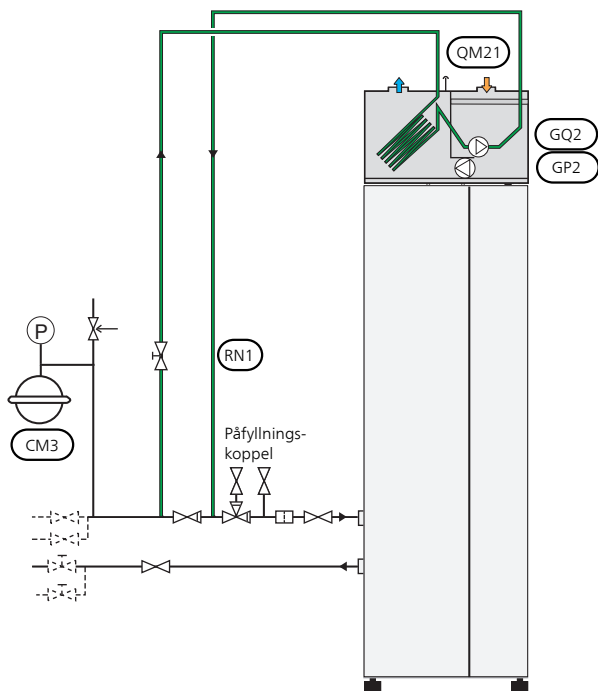
Lägsta tillåtna temperatur på inkommande köldbärare är -8 °C.

För att undvika kondensbildning måste rörledningar och övriga kalla ytor isoleras med diffusionstätt material.

Symbolnyckel

Symbol	Betydelse
	Avluftningsventil
	Avstängningsventil
	Reglerventil
	Trimventil
	Shunt-/växelventil
	Säkerhetsventil
	Expansionskärl
	Manometer
	Cirkulationspump
	Smutsfilter
	Fläkt

Principschema



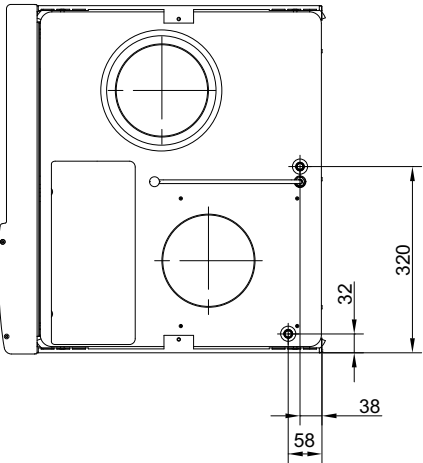
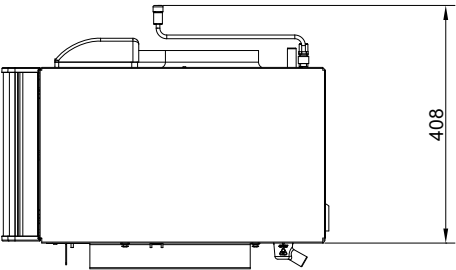
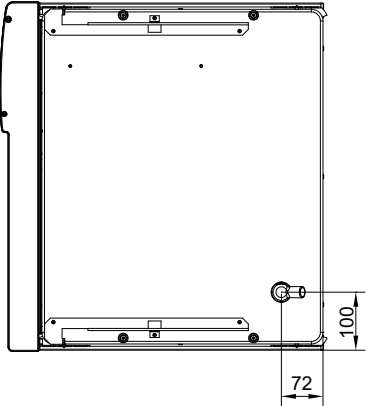
OBS!

Vid installationen samt efter en tids drift kan avluftning bli nödvändig. Avluftning sker genom avluftningsventil (QM21). Vid avluftning ska strömställare, cirkulationpump (SF2) ställas i läge "0".

Standardinstallation

Standardinstallation, där ventilationsluft leds till NIBE FLM och därefter ut ur huset.

Mått och röranslutningar

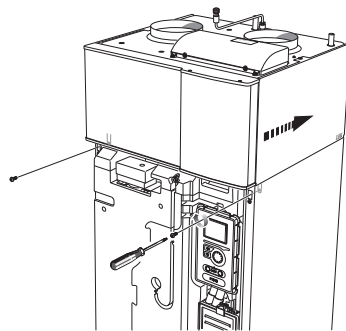
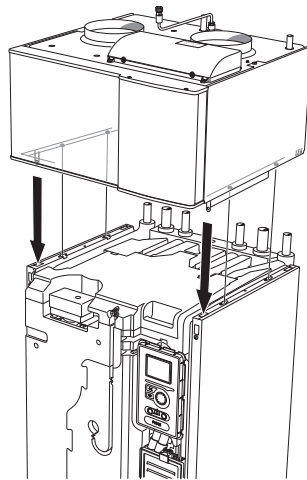
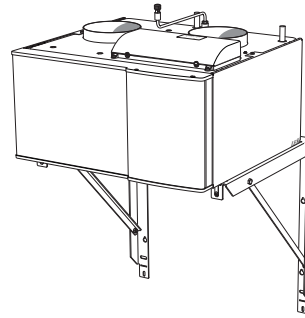


Montering

Anslutning till F1145/F1155/F1245/F1255

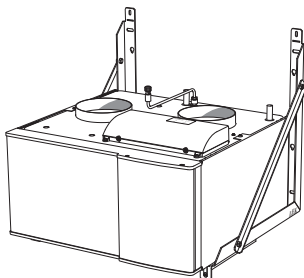
1. Ta bort frontplåten på värmepumpen.
2. Ta bort toppplåten på värmepumpen (monterad med 6 st skruvar).
3. Montera NIBE FLM uppifrån och skjut den på plats.
4. Fäst NIBE FLM med de 2 medlevererade skruvarna.
5. Koppla in köldbärar- samt ventilationsrör.
6. Montera tillbaka frontplåten på värmepumpen.

NIBE FLM kan även montera fristående på konsoler.



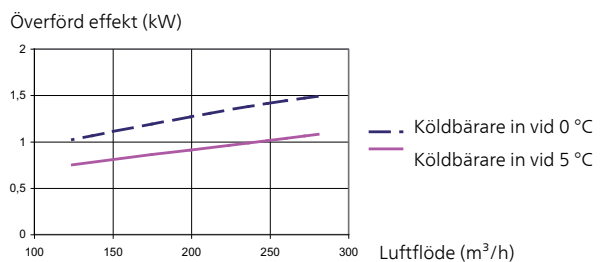
Anslutning till annan värmepump

1. Montera NIBE FLM på konsoler.
2. Koppla in köldbärar- samt ventilationsrör.



Köldbärarsida

Effektöverföring till köldbärare

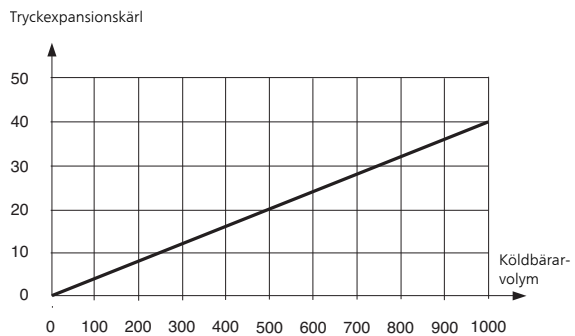


Diagrammet visar den effekt som överförs från ventilationsluften till köldbäraren och gäller för lufttemperaturen +20°C och relativa luftfuktigheten 50%.

Tryckexpansionskärl

Köldbärarkretsen skall förses med tryckexpansionskärl (CM3). Eventuellt befintligt nivåkärl (CM2) byts ut. Köldbärarsidan skall trycksättas till minst 0,5 bar.

Tryckexpansionskärl bör dimensioneras enligt diagram, för att undvika driftstörningar. Tryckexpansionskärl täcker temperaturområdet från -10 °C till +20 °C på köldbärarvätskan vid förtrycket 0,5 bar och säkerhetsventilens öppningstryck 3 bar.



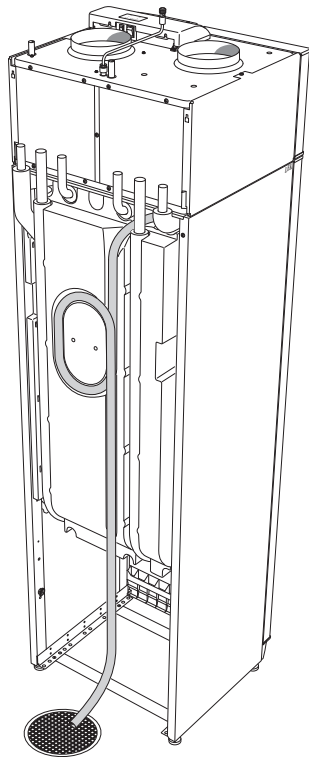
Trimventil

Köldbärarkretsen förses med trimventil (RN1). Denna är nödvändig för injustering av köldbärarflödet.

Kondensvattenslang

1. Anslut kondensvattenslangen till droppskålsavloppet (XL40).
2. Forma slangen till ett vattenlås (se bild). Om NIBE FLM ansluts till F1245/F1255 finns utrymme för slangen och vattenlåset i värmepumpens isolering.
3. Dra slangen till en golvbrunn eller liknade.
4. Fyll på vatten i vattenlåset.

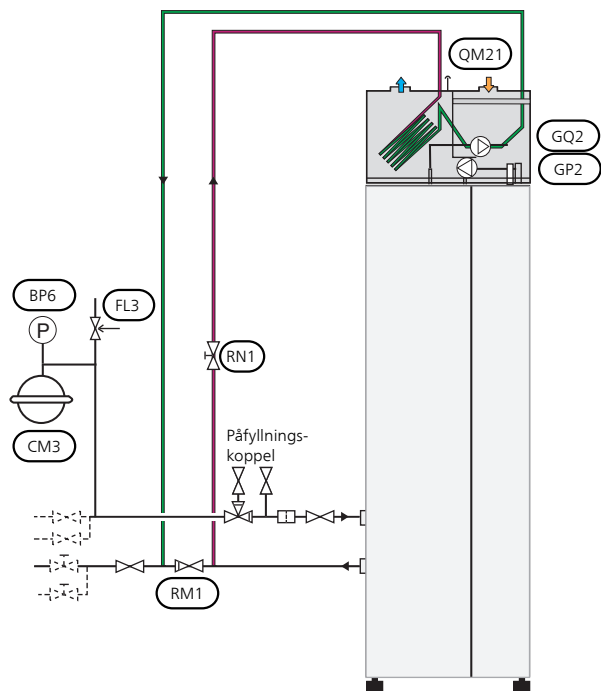
Se till att slangändan mynnar ovan vattennivån i golvbrunnen. Slangen skall vara lätt åtkomlig för framtida rengöring.



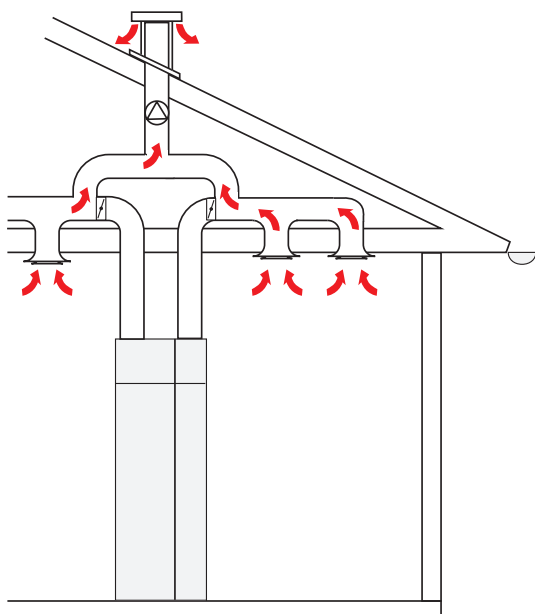
Installationsalternativ

Passiv svalka

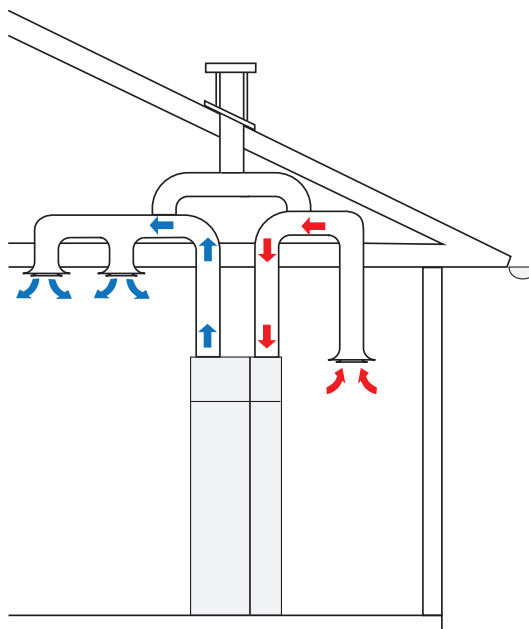
Där passiv svalka prioriteras kan NIBE FLM installeras i köldbärarkretsen efter värmepumpen i flödesriktningen.



En extern fläkt har tagit över ventilationen som utan återvinning leds ut ur huset.



Samtidigt cirkulerar FLM luft från ett vältilltaget frånluftsdon i t. ex. hall till de övriga rum där svalka önskas, vanligen två till tre sovrum.



Passiv svalka kräver rumsgivare i de rum där svalka ska erhållas.



OBS!

Vid passiv svalka ska tilluftskanalerna isoleras diffusionstätt (PE30) i hela sin längd.

Allmänt ventilationsanslutning

Ventilationsinstallationen ska utföras enligt gällande regler.

För att undvika att fläktljud leds till ventilationssdonen kan det vara lämpligt att montera in ljuddämpare i kanalen. Detta är särskilt viktigt om det finns ventilationsdon i ljudkänsliga rum.

Anslutningar ska ske via flexibla slangar, förlagda lätt utbytbart. Avluftskanalen isoleras diffusionstätt (PE30) i hela sin längd. Vid eventuella skarvar och/eller vid genomföringsnipplor, ljuddämpare, takhuv eller liknande, tillses att kondensisoleringen tätas på ett noggrant sätt. Möjlighet till kanalispektion samt rengöring krävs. Se till att areaminskningar i form av veck, snäva böjar m.m. inte förekommer då detta medför minskad ventilationskapacitet. Kanalsystemet ska vara av lägst täthetsklass B.

Imkanal/köksfläkt

Imkanal (köksfläkt) får inte anslutas till NIBE FLM.

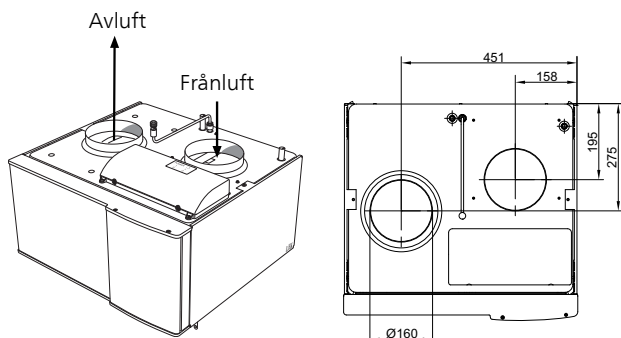
För att undvika att matos leds till NIBE FLM ska avstånd mellan köksfläkt och frånluftsdon beaktas. Avståndet bör inte understiga 1,5 m, men detta kan variera mellan olika installationer.

Använd alltid köksfläkt vid matlagning.



OBS!

Kanal i murad skorsten får inte användas för avluft.



Ventilationsflöden

Anslut NIBE FLM så att all frånluft förutom imkanal (köksfläkt) passerar förångaren (EP1) i frånluftsmodule. Lägsta ventilationsflöde ska uppfylla gällande normer. För att frånluftsmodule ska arbeta på bästa sätt bör ventilationsflödet inte understiga 25 l/s (90 m³/h). Vid tillfälle när frånluftstemperaturen är lägre än 20 °C (t.ex. vid uppstart och när ingen befinner sig i bostaden) är minvärdet 31 l/s (110 m³/h).

Se till att ventilationsöppningarna inte är blockerade. Om frånluftsmodule är ansluten till F1145/F1155/F1245/F1255 görs inställningen av ventilationskapacitet i värmepumpens menysystem (meny 5.1.5). I annat fall ställs ventilationskapaciteten med potentiometer (AA5-SF3).

Injustering av ventilation

För att erhålla erforderlig luftväxling i husets samtliga rum krävs korrekt placering och injustering av frånluftsdonen samt injustering av fläkten i frånluftsmodule.

Snarast efter installationen ska en ventilationsinjustering göras så att ventilationen ställs in enligt det för huset projekterade värdet.

En felaktig ventilationsinstallation kan medföra sämre utbyte från installationen och därmed orsaka en sämre driftekonomi, samt även orsaka fuktskador i huset.

5 Elinkopplingar

Allmänt

All elektrisk utrustning är färdigkopplad från fabrik.

- Före isolationstest av fastigheten ska NIBE FLM bortkopplas.
- För elschema för frånluftsmodulen, se sida 30.
- Signalkablar till externa anslutningar får inte förläggas i närheten av starkströmsledning.
- Om matningskabeln är skadad får den endast ersättas av NIBE, dess serviceombud eller liknande behörig personal för att undvika eventuell fara och skada.

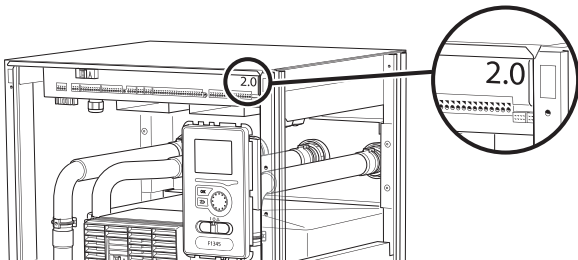


OBS!

Elinstallation samt eventuell service ska göras under överinseende av behörig elinstallatör. Elektrisk installation och ledningsdragning ska utföras enligt gällande bestämmelser.

Anslutningar

F1345 har olika elinkopplingar beroende på när värmepumpen tillverkades. För att se vilken elinkoppling som gäller för din F1345, kontrollera om beteckningen "2.0" syns ovanför plintarnas högra sida enligt bild.



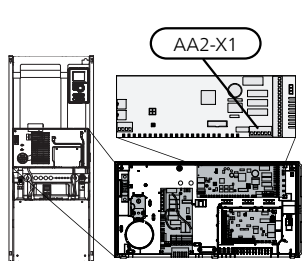
Anslutning till NIBE markvärmepump

Anslutning av matning till NIBE FLM nr 1

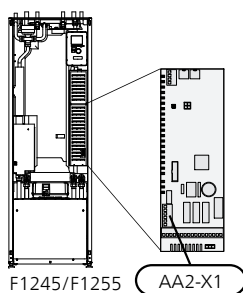
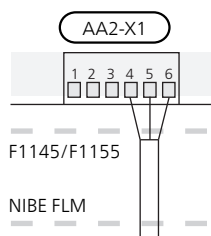
I de fall NIBE FLM monteras tillsammans med en NIBE markvärmepump är det möjligt att ansluta matningen för NIBE FLM nr 1 på plint i värmepumpen. Om så är fallet avlägsnas stickproppen på matningskabeln (W1) och därefter ansluts kabeln på grundkortet (AA2) plint X1:4-6 i F1145/1155/F1245/1255 eller på plint X2:6-9 och X2:11 i F1345, på plint AA101:X5 i F1345 2.0.

F1145/F1155/F1245/F1255

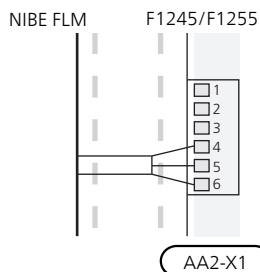
X1:4 Gul/grön
X1:5 Blå
X1:6 Brun



F1145/F1155

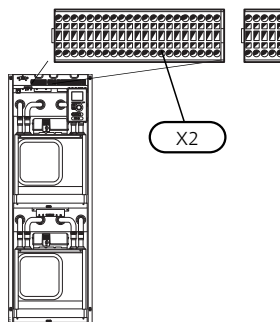


F1245/F1255

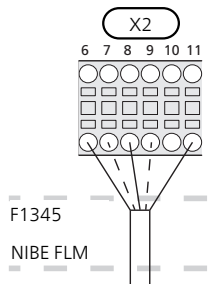


F1345 utan 2.0

X2:6 eller X2:7 Brun
X2:8 eller X2:9 Blå
X2:11 Gul/grön

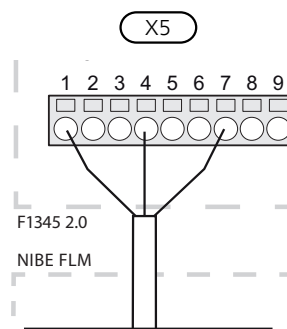
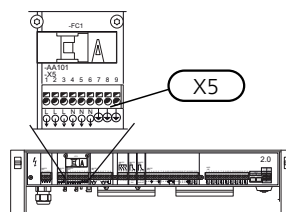


F1345



F1345 med 2.0

X5:1 Brun
X5:4 Blå
X5:7 Gul/grön



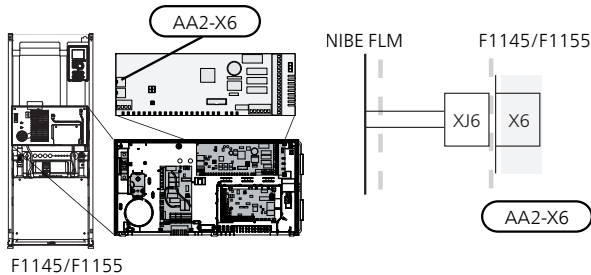
Anslutning av matning till NIBE FLM nr 2-4

NIBE FLM nr 2-4 ansluts till ett jordat enfas vägguttag eller genom fast installation. Vid fast installation måste NIBE FLM föregås av en allpolig arbetsbrytare med minst 3 mm brytaravstånd.

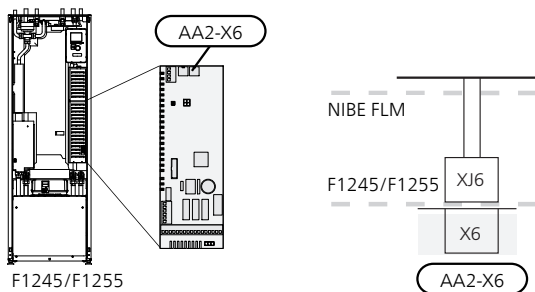
Anslutning av kommunikation till NIBE FLM nr 1

F1145/F1155/F1245/F1255: Styrkabeln (W6) med kontaktdon XJ6 ansluts till kontakt X6 på grundkortet (AA2).

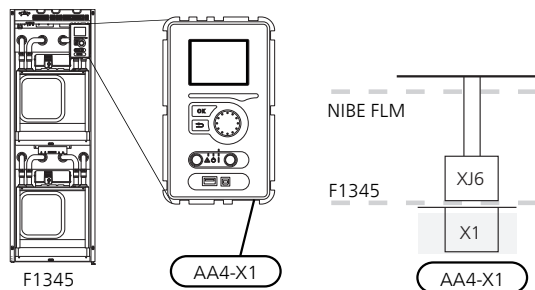
F1345: Styrkabeln (W6) med kontaktdon XJ6 ansluts till kontakt X1 på displaykortet (AA4).



F1145/F1155

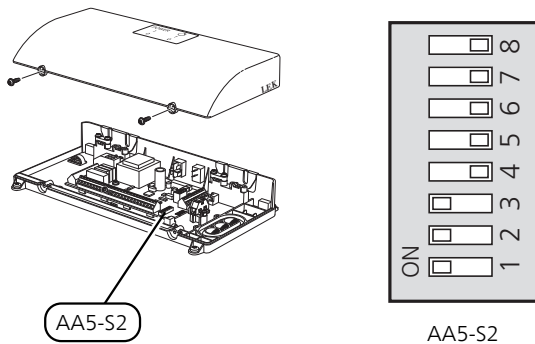


F1245/F1255



F1345

Dip-switchen (AA5-S2) ställs in enligt nedan.



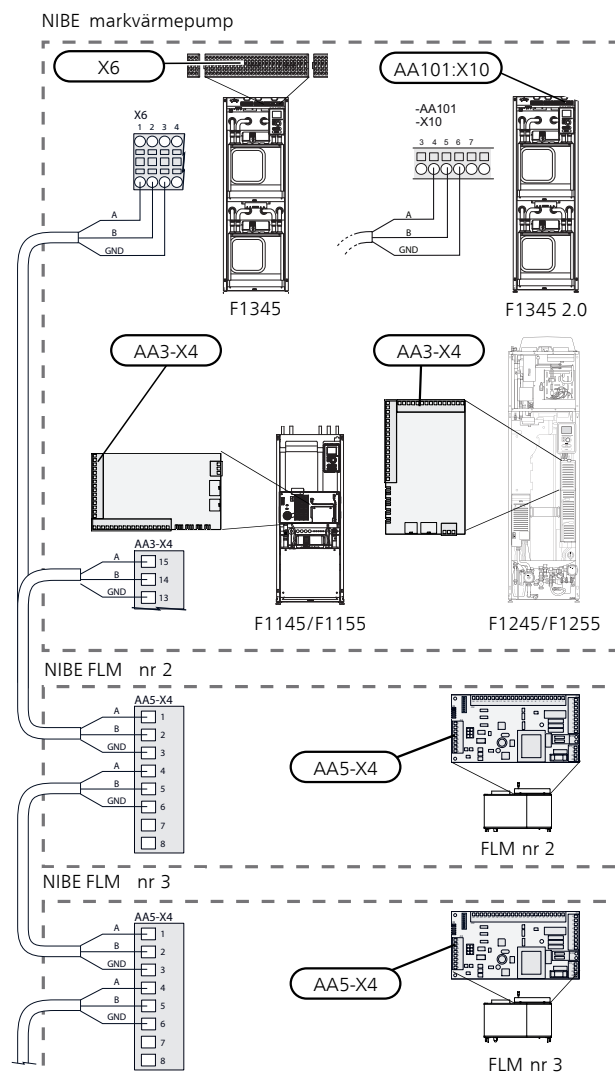
AA5-S2

Anslutning av kommunikation till NIBE FLM nr 2-4

NIBE FLM nr 2 ansluts direkt till värmepumpen på ingångskortet (plint AA3-X4) i F1145/F1155/F1245/F1255 eller på plint X6 i F1345 och på plint AA101:X10 i F1345 2.0.

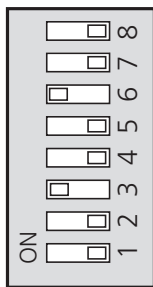
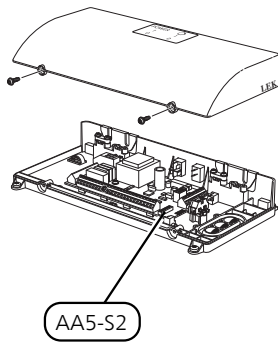
NIBE FLM nr 3 ansluts på tillbehörskortets plint (AA5-X4) i NIBE FLM nr 2.

NIBE FLM nr 4 ansluts på liknande sätt i NIBE FLM nr 3. Använd kabeltyp LiYY, EKKX eller likvärdig.



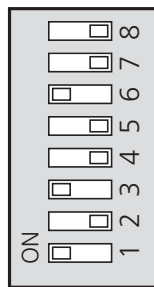
NIBE FLM 2-4 kan på liknande sätt anslutas mot ett redan installerat tillbehör och dess tillbehörskort.

Dip-switchen (AA5-S2) ställs in enligt nedan.



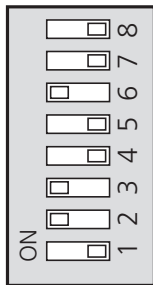
AA5-S2

NIBE FLM nr 2



AA5-S2

NIBE FLM nr 3



AA5-S2

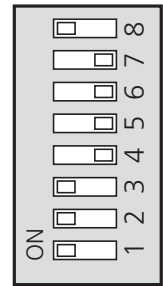
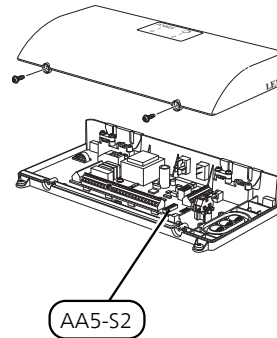
NIBE FLM nr 4

Anslutning till annan värmepump

I de fall NIBE FLM monteras tillsammans med en annan värmepump ansluts frånluftsmodulen till ett jordat enfass vägguttag eller genom fast installation. Vid fast installation måste NIBE FLM föregås av en allpolig arbetsbrytare med minst 3 mm brytaravstånd.

Vid installation med annan värmepump ansluts inte styrkabeln (W6).

Dip-switchen (AA5-S2) ställs in enligt nedan.



AA5-S2

Anslutningsmöjligheter

Anslutning av extra rumsgivare för passiv svalka

Rumsgivaren har upp till tre funktioner:

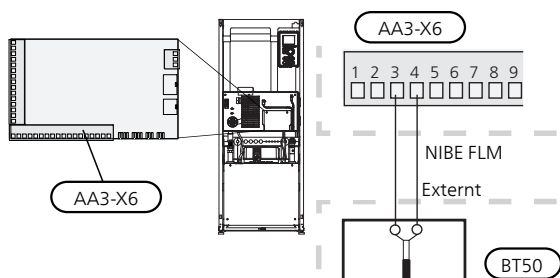
1. Redovisa aktuell rumstemperatur i displayen på värmepumpen.
2. Ger möjlighet att ändra rumstemperaturen i °C.
3. Ger möjlighet att förädla/stabilisera rumstemperaturen.

Montera givaren på en neutral plats där inställd temperatur önskas. 1,5 m över golv. Det är viktigt att givaren inte hindras från att mäta korrekt rumstemperatur, exempelvis genom placering i nisch, mellan hyllor, bakom gardin, ovanför eller nära värmekälla, i drag från ytterdörr eller i direkt solinstrålning. Även stängda radiatortermostater kan orsaka problem.

Rumsgivaren kopplas in på X6:3 och X6:4 på ingångskortet (AA3).

Om givaren ska användas till att ändra rumstemperaturen i °C måste givaren aktiveras i menyn.

Om rumsgivaren används i rum med golvvärme bör den endast ha visande funktion, inte styrning av rumstemperatur.



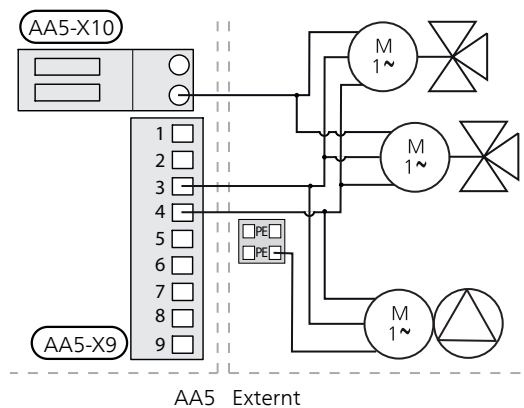
TÄNK PÅ!

Förändring av temperaturen i bostaden tar lång tid. Exempelvis kommer korta tidsperioder i kombination med golvvärme inte att ge en märkbar förändring i rumstemperaturen.

Anslutning av kanalfläkt och spjäll

Anslut till motor till AA5-X9:4 (signal), AA5-X9:3 (N) och AA5-X10:2 (230V).

Anslutningen på AA5-X10 och PE är upptagna och dessa ska skarvas med någon typ av skarvklämma.



6 Igångkörning och justering

Förberedelser

1. Kontrollera att strömställaren (SF1) för NIBE markvärmepump står i läge "O".
2. Kontrollera att påfyllningsventilerna är helt stängda (se bild nedan).

Påfyllning och luftning



TÄNK PÅ!

Otillräcklig avluftning kan skada ingående komponenter i NIBE FLM.

Påfyllning och luftning av köldbärarsystem

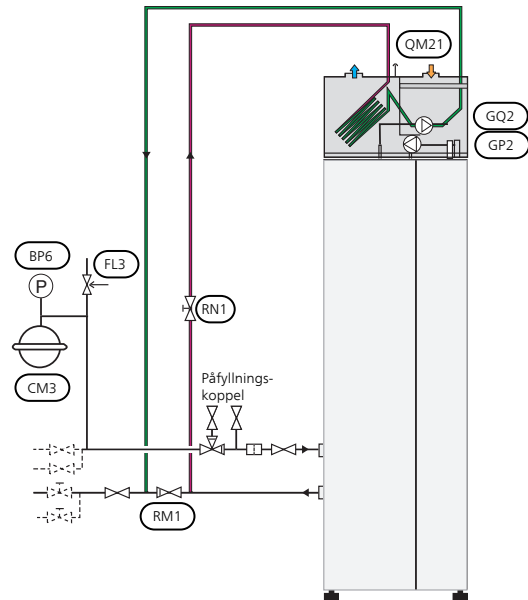


OBS!

Otillräcklig avluftning kan orsaka skada på köldbärarpumpen.

Blanda vatten med frysskyddsmedel i ett öppet kärl vid påfyllning av köldbärarsystemet. Blandningen ska vara frysskyddad till cirka -15 °C. Använd en tillkopplad fyllningspump för påfyllning av köldbärarvätskan.

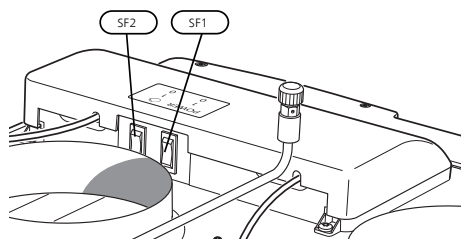
1. Kontrollera att nivåkärlet (CM2) är utbytt mot expansionskärl (CM3).
2. Kontrollera köldbärarsystemets täthet.
3. Koppla in fyllningspumpen och returledning på köldbärarsystemets påfyllningskoppel enligt figur.
4. Stäng trevägsventilen i påfyllningskopplet (tillbehör).
5. Öppna ventilerna på påfyllningskopplet.
6. Starta fyllningspumpen.
7. Fyll på tills det kommer vätska i returröret.
8. Lufta köldbärarsystemet med avluftningsventil (QM21) på NIBE FLM.
9. Stäng ventilerna på påfyllningskopplet.
10. Öppna trevägsventilen i påfyllningskopplet.



OBS!

Vid installationen samt efter en tids drift kan avluftning bli nödvändig. Avluftning sker genom avluftningsventil (QM21). Vid avluftning skall strömställare, cirkulationpump (SF2) ställas i läge "O".

Uppstart och kontroll



Uppstart med NIBE markvärmepump

OBS!

Vid kall utetemperatur och då frånluftsfläkten i NIBE markvärmepump är igång får inte NIBE FLM avaktiveras eller stängas av med hjälp av stickkontakt. Frysrisk i NIBE FLM föreligger då.

1. Ställ huvudbrytare (SF1) och strömställare för cirkulationspump (SF2) på NIBE FLM i läge "1".
2. Kontrollera att fläkt (GQ2) och cirkulationspump (GP2) är i drift.
3. Ställ värmepumpens strömställare (SF1) i läge "I".
4. Följ instruktionerna i startguiden i värmepumpens display. Om startguiden inte går igång när du startar värmepumpen, kan du starta den manuellt i meny 5.7.

Uppstart med enbart ventilation

För de fall där man önskar köra NIBE FLM med enbart ventilation, t.ex. innan köldbärarsidan är klar för inkoppling. I detta läge ska cirkulationspumpen vara avstängd.

1. Följ punkterna 1-4 under "Uppstart med NIBE värmepumpar", men låt strömställare för cirkulationspump (SF2) stå kvar på läge "0".
2. När köldbärarsidan är inkopplad ställs strömställare, cirkulationspump (SF2) i läge "1".

Igångkörning med NIBE markvärmepump

Första gången värmepumpen startas sätts en startguide igång. I startguiden ges instruktioner om vad som behöver utföras vid första uppstart tillsammans med en genomgång av värmepumpens grundläggande inställningar.

Startguiden säkerställer att uppstarten görs på rätt sätt och kan därför inte hoppas över. Startguiden kan startas i efterhand i meny 5.7.

Köldbärarflödet över NIBE FLM regleras in med hjälp av cirkulationspumpen (GP2) och trimventilen (RN1) så att temperaturdifferensen på köldbäraren in och ut från NIBE FLM blir 2–4 grader. Mätning av temperaturen sker med extern mätutrustning.

Injusteringen görs när värmepumpen är i drift. Temperaturdifferens gäller vid 20 °C rumstemperatur och 0 °C i köldbäraren.

Beroende på ventilationsflödet blir köldbärarflödet genom NIBE FLM från 0,1 l/s (360 l/h) till 0,15 l/s (540 l/h) vid ovanstående temperaturdifferens.

När värmepumpen står stilla ger den interna cirkulationspumpen i NIBE FLM från 0,085 l/s (306 l/h) till 0,125 l/s (450 l/h) i återladdningsflöde till kollektorn. Detta gäller för en värmepump med cirka 4 kW avgiven effekt. För en 15 kW värmepump är motsvarande flöden från 0,09 l/s (324 l/h) till 0,14 l/s (504 l/h).

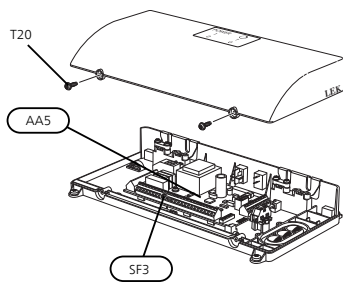
NIBE FLM



TÄNK PÅ!

Så länge startguiden är aktiv kommer ingen funktion i anläggningen automatiskt att starta.

Guiden kommer att dyka upp vid varje omstart av anläggningen tills detta väljs bort på sista sidan.



Uppstart med annan värmepump

1. Ställ huvudbrytare (SF1) och strömställare för cirkulationspump (SF2) i läge "0".
2. Ställ huvudbrytare (SF1) och strömställare för cirkulationspump (SF2) på NIBE FLM i läge "1".
3. Kontrollera att fläkten (GQ2) och cirkulationspumpen (GP2) är i drift.
4. Ställ in hastigheten på fläkten med potentiometern (SF3).
5. Starta värmepumpen.

Uppstart med enbart ventilation

För de fall där man önskar köra NIBE FLM med enbart ventilation, t.ex. innan köldbärarsidan är klar för inkoppling. I detta läge ska cirkulationspumpen vara avstängd.

1. Följ punkterna 1-6 under "Uppstart med annan värmepump", men låt strömställare för cirkulationspump (SF2) stå kvar på läge "0".
2. När köldbärarsidan är inkopplad ställs strömställare för cirkulationspump (SF2) i läge "1".

Igångkörning med annan värmepump

Starta köldbärarpumpen i värmepumpen (se handboken för din värmepump).

Köldbärarflödet över NIBE FLM regleras in med hjälp av cirkulationspumpen (GP2) och trimventilen (RN1) så att temperaturdifferensen på köldbäraren in och ut från NIBE FLM blir 2–4 grader. Mätning av temperaturen sker med extern mätutrustning.

Injusteringen görs när värmepumpen är i drift. Temperaturdifferens gäller vid 20 °C rumstemperatur och 0 °C i köldbäraren.

Beroende på ventilationsflödet blir köldbärarflödet genom NIBE FLM från 0,1 l/s (360 l/h) till 0,15 l/s (540 l/h) vid ovanstående temperaturdifferens.

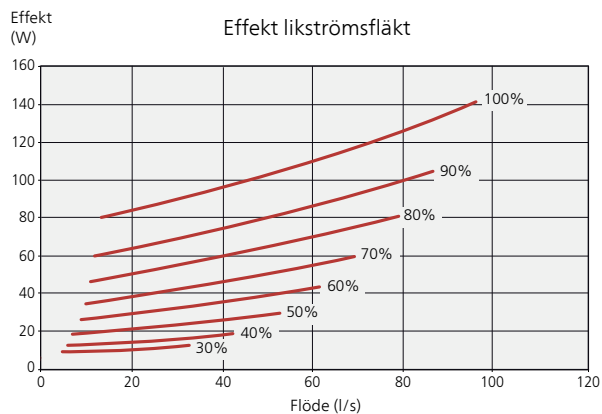
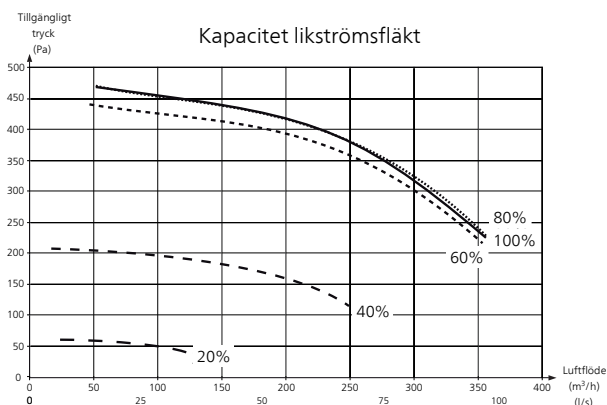
När värmepumpen står stilla ger den interna cirkulationspumpen i NIBE FLM från 0,085 l/s (306 l/h) till 0,125 l/s (450 l/h) i återladdningsflöde till kollektorn. Detta gäller för en värmepump med cirka 4 kW avgiven effekt. För en 15 kW värmepump är motsvarande flöden från 0,09 l/s (324 l/h) till 0,14 l/s (504 l/h).

Inställning av ventilation

Ventilationen ska ställas in enligt gällande norm. Om NIBE FLM är ansluten till en NIBE markvärmepump görs inställningen i meny 5.1.5. I annat fall ställs ventilationen in med potentiometer (AA5-SF3).

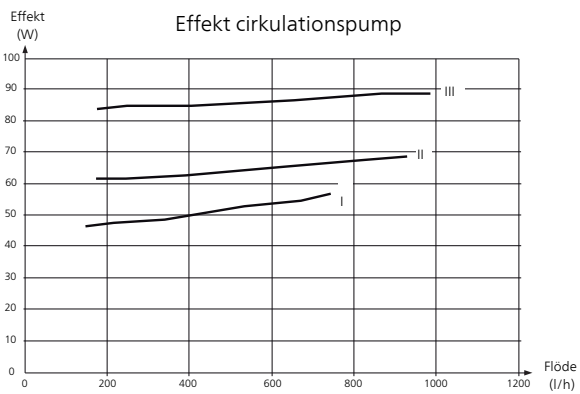
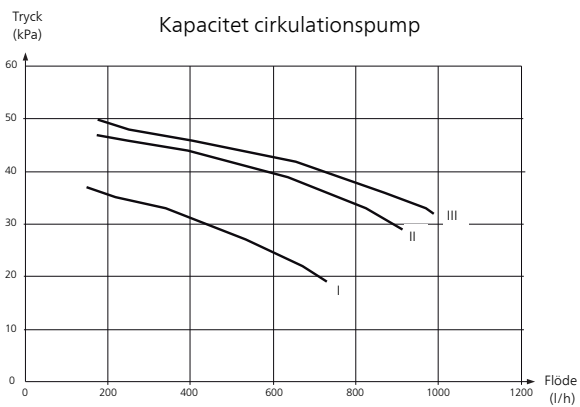
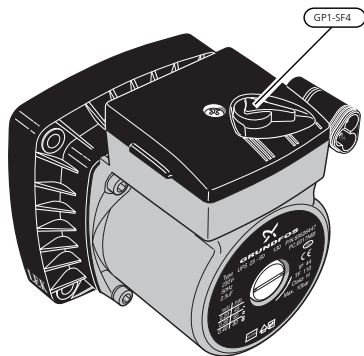
Även om det görs en grovinställning av ventilationen vid installationen är det viktigt att beställa och låta utföra en ventilationsinjustering.

OBS!
Beställ en ventilationsinjustering för att färdigställa inställningen.



Inställning av pumphastighet

Hastigheten på cirkulationspumpen (GP2) ställs in med hjälp av strömställaren (GP1-SF4) på pumpen så att man uppnår det för huset projekterade flödet.



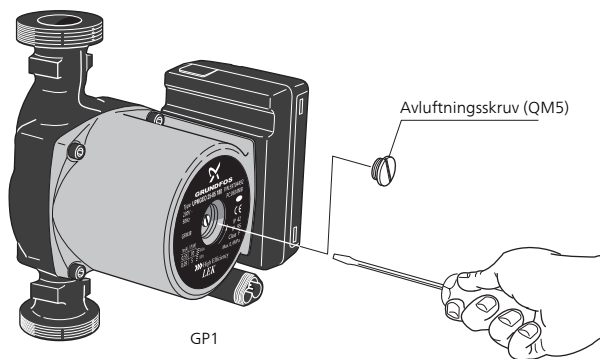
7 Service

Serviceåtgärder

Hjälpstart av cirkulationspump

1. Stäng av NIBE FLM genom att ställa strömbrytaren (SF1) i läge "0".
2. Ta bort frontluckan.
3. Ta bort fläkten.
4. Lossa luftskruven (QM5) med en mejsel. Håll en trasa runt mejselklingan eftersom det kan rinna ut lite vatten.
5. Stick in en skruvmejsel och vrid runt pumpmotorn.
6. Skruva fast luftskruven (QM5).
7. Starta NIBE FLM genom att ställa strömbrytaren (SF1) i läge "1" och kontrollera om cirkulationspumpen fungerar.

Det kan många gånger vara lättare att starta cirkulationspumpen med NIBE FLM igång, strömbrytaren (SF1) i läge "1". Om hjälpstart av cirkulationspumpen ska göras med NIBE FLM igång, var beredd på att skruvmejseln rycker till när pumpen startar.



8 Komfortstörning

Om NIBE FLM inte är monterad tillsammans med NIBE markvärmepump, gå direkt till avsnitt Felsökning.

I de allra flesta fall märker värmepumpen (NIBE markvärmepump) av en driftstörning (en driftstörning kan leda till störning av komforten) och visar detta med larm och instruktioner om åtgärd i displayen.

Info-meny

Under meny 3.1 i värmepumpens menysystem finns alla värmepumpens mätvärden samlade. Att titta igenom värdena i denna meny kan ofta underlätta att hitta felkällan.

Hantera larm (NIBE markvärmepump)



Vid larm har en driftstörning av något slag uppstått, vilket visas genom att statuslampan inte längre lyser med ett fast grönt sken utan istället lyser med ett fast rött sken. Dessutom visas en larmklocka i informationsfönstret.

Larm

Vid larm med röd statuslampa har det inträffat en driftstörning som värmepumpen inte kan åtgärda själv. I displayen kan du, genom att vrida på manövrerratten och trycka på OK-knappen, se vilken typ av larm det är samt återställa larmet. Du kan även välja att sätta värmepumpen i hjälpdrift.

info / åtgärd Här kan du läsa vad larmet beror på och få tips på vad du kan göra för att rätta till problemet som orsakade larmet.

återställ larm I många fall räcker det att välja "återställ larm" för att problemet som orsakade larmet ska rättas till. Om det börja lysa grönt efter du valt "återställ larm" är larmet borta. Om det fortsätter lysa rött och en meny som heter "larm" syns i displayen, är problemet som orsakade larmet fortfarande kvar. Om larmet först försvinner och sen återkommer, se avsnitt felsökning (sida 25).

hjälpdrift "hjälpdrift" är en typ av reservläge. Detta innebär att värmepumpen gör värme och/eller varmvatten trots att det finns någon typ av problem med värmepumpen. Detta kan innebära att värmepumpens kompressor inte är i drift. Det är i så fall elpatronen som gör värme och/eller varmvatten.

Problem med NIBE FLM påverkar inte värmepumpens drift. Du behöver därför inte välja "hjälpdrift" vid problem med NIBE FLM.

OBS!

För att kunna välja hjälpdrift måste någon larmåtgärd vara vald i meny 5.1.4.



TÄNK PÅ!

Att välja "hjälpdrift" är inte samma sak som att rätta till problemet som orsakade larmet. Statuslampan kommer därför fortsätta att lysa rött.

Felsökning

Om driftstörningen inte visas i displayen eller NIBE FLM inte är sammankopplad med NIBE markvärmepump kan följande tips användas:

Grundläggande åtgärder

Börja med att kontrollera följande möjliga felkällor:

- Att värmepumpen är i drift alt. att matningskabel till NIBE FLM är ansluten.
- Bostadens grupp- och huvudsäkringar.
- Bostadens jordfelsbrytare.
- Värmepumpens automatsäkring (FA1).
- Korrekt inställd effektvakt (om den är installerad).

Låg eller utebliven ventilation

- Ventilationen är inte injusterad.
 - Beställ/utför ventilationsinjustering.
- Filter (HQ10) igensatt.
 - Rengör eller byt filter.
- Stängt, för hårt strypt eller igensatt frånluftsdon.
 - Kontrollera och rengör frånluftsdonen.
- Fläkthastighet i reducerat läge.
 - Om NIBE FLM är sammankopplad med NIBE markvärmepump: Gå in i meny 1.2 och välj "normal".
Om NIBE FLM är sammankopplad med annan värmepump: Kontrollera potentiometern (SF3).
- Extern kontakt för ändring av fläkthastighet aktiverad.
 - Kontrollera eventuella externa kontakter.

Hög eller störande ventilation

- Ventilationen är inte injusterad.
 - Beställ/utför ventilationsinjustering.
- Fläkthastighet i forcerat läge.
 - Om NIBE FLM är sammankopplad med NIBE markvärmepump: Gå in i meny 1.2 och välj "normal".
Om NIBE FLM är sammankopplad med annan värmepump: Kontrollera potentiometern (SF3).
- Extern kontakt för ändring av fläkthastighet aktiverad.
 - Kontrollera eventuella externa kontakter.
- Filter (HQ10) igensatt.
 - Rengör eller byt filter.

Kluckande ljud

- För lite vatten i vattenlåset.
 - Fyll på vatten i vattenlåset.
- Strypt vattenlås.
 - Kontrollera och justera kondensvattenslangen.

9 Tillbehör

Konsoler

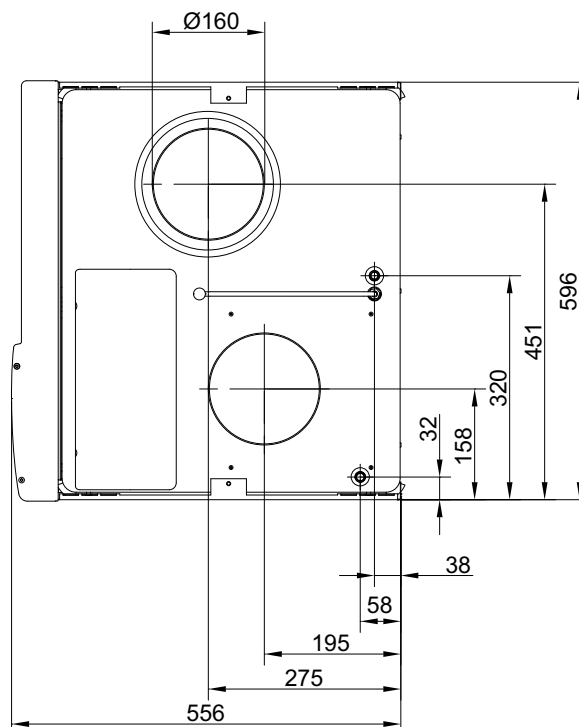
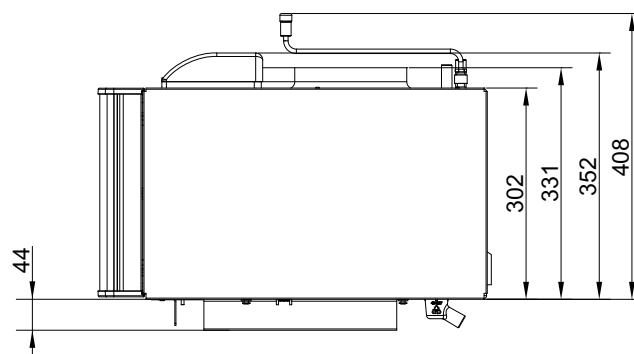
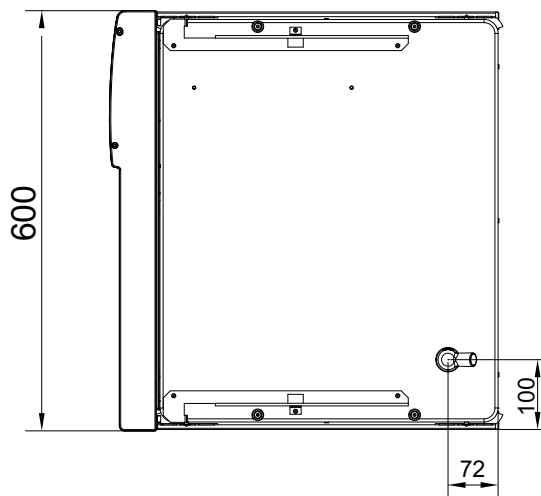
För vägghängning av NIBE FLM.

Art.nr 067 083

RSK nr 624 66 70

10 Tekniska uppgifter

Mått och avsättningskoordinater

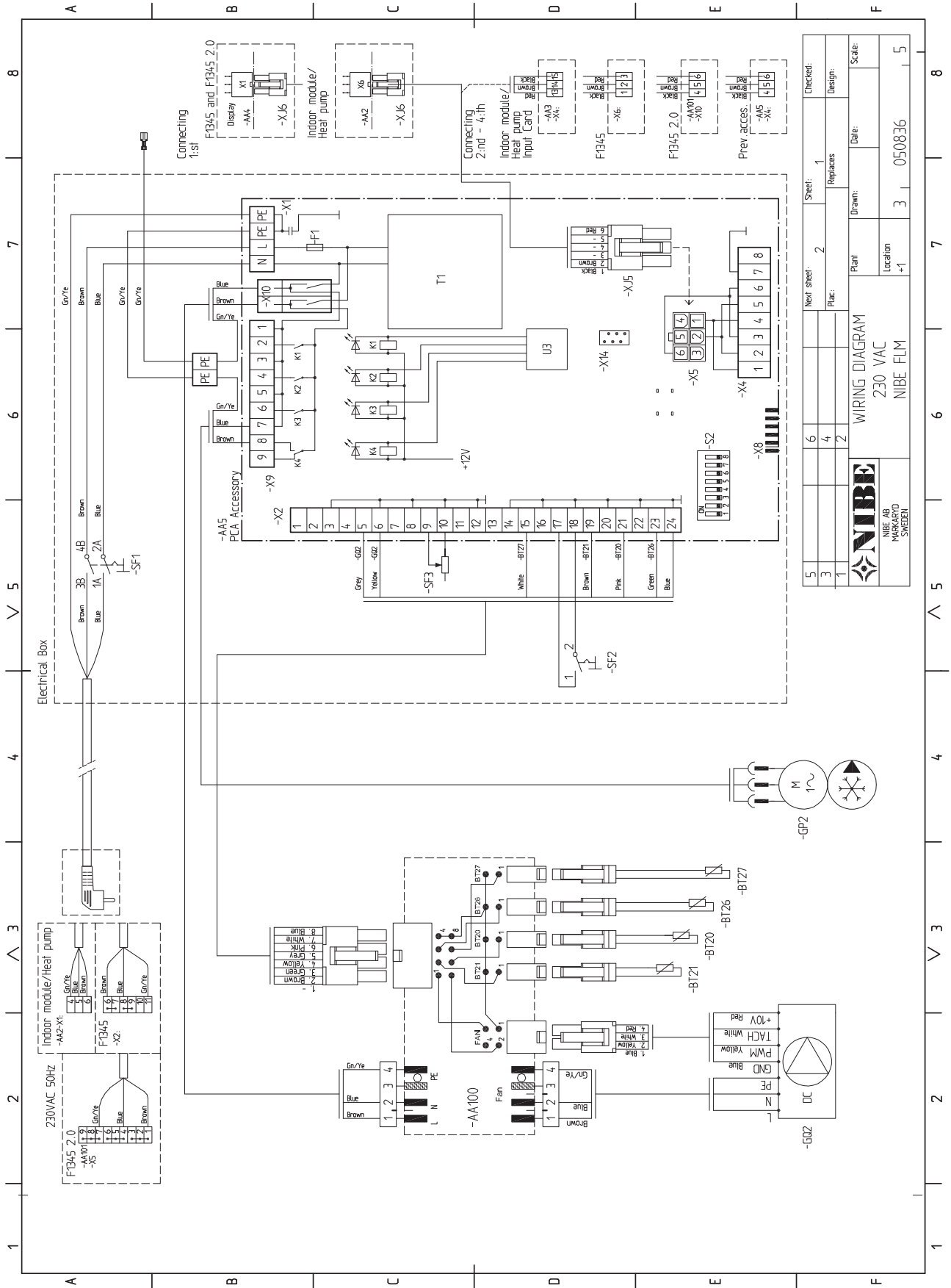


Tekniska data

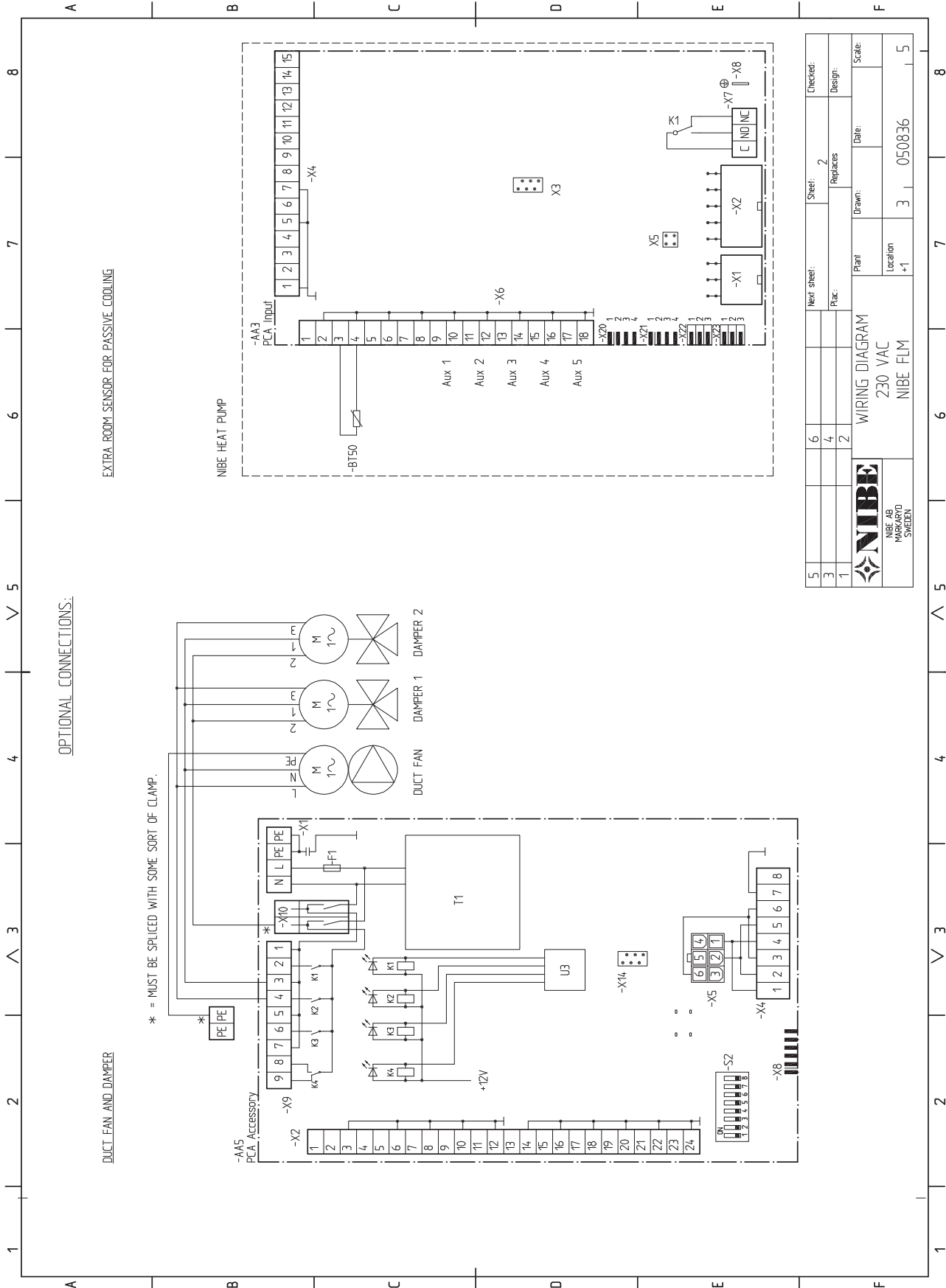
Elektriska data		
Matningsspänning	V	230 V NAC 50 Hz
Max driveffekt cirkulationspump	W	75
Max driveffekt fläkt	W	175
Kapslingsklass		IP 21
Ventilation		
Max luftflöde	m ³ /h	350
Köldbärarkrets		
Min inkommande köldbärartemperatur	°C	-8
Max rekommenderad inkommande köldbärartemperatur	°C	15
Max utgående köldbärartemperatur	°C	30
Min tryck köldbärare	MPa/bar	0,02/0,2
Max tryck köldbärare	MPa/bar	0,3/3
Ljudeffektnivå enligt EN 12 102		
Ljudeffektnivå ($L_{W(A)}$) ¹	dB (A)	36-46
Mått och vikt		
Bredd	mm	600
Djup	mm	556
Höjd	mm	396
Vikt	kg	35
RSK nr		624 66 63

¹ Värdet varierar med vald fläktkurva.

Elschema



5	Next sheet:	6	1	Checked:
3	Replaces:	4	2	Design:
1	Plan:	2	3	Scale:
 NIBE AB MARKARYD SWELEN		WIRING DIAGRAM 230 VAC NIBE FLM		Date: 050836
		Drawn: 3	Location: +1	Sheet: 1



OPTIONAL CONNECTIONS:

DUCT FAN AND DAMPER

EXTRA ROOM SENSOR FOR PASSIVE COOLING

NIBE HEAT PUMP

* = MUST BE SPLICED WITH SOME SORT OF CLAMP.

5	Next sheet:	Sheet:	Checked:
3		2	
1	Replaces:	Design:	
WIRING DIAGRAM		Drawn:	Date:
230 VAC			
NIBE FLM		Location	Scale:
		+1	
		3	050836
		5	

11 Sakregister

Sakregister

A

Anslutning till annan värmepump, 18
Anslutning till NIBE markvärmepump, 16

B

Bipackade komponenter, 5

D

Demontering av luckor, 5

E

Effektöverföring till köldbärare, 11
Elkopplingar, 15
Allmänt, 15
Anslutningar, 15
Anslutning till annan värmepump, 18
Anslutning till NIBE markvärmepump, 16
Elschema, 30

F

Felsökning, 25
Frånluftsmodulens konstruktion, 6
Komponentlista, 7
Förberedelser, 20

H

Hantera larm, 25
Hjälpstart av cirkulationspump, 24

I

Igångkörning och justering, 20
Förberedelser, 20
Påfyllning och luftning, 20
Uppstart och kontroll, 21
Imkanal, 14
Injustering av ventilation, 14
Installationskontroll, 3

K

Komfortstörning, 25
Felsökning, 25
Hantera larm, 25
Larm, 25
Kondensvattenslang, 12
Kontaktinformation, 4
Köldbäarsida, 11
Effektöverföring till köldbärare, 11
Trimventil, 11
Tryckexpansionskärl, 11

L

Larm, 25
Leverans och hantering, 5
Bipackade komponenter, 5
Demontering av luckor, 5

M

Montering, 11
Anslutning till annan värmepump, 11
Anslutning till F1145/F1155/F1245/F1255, 11
Mått och avsättningskoordinater, 28
Mått och röranslutningar, 10
Märkning, 2

P

Passiv svalka, 2
Principschema, 9
Allmänt röranslutningar, 9
Påfyllning och luftning, 20
Påfyllning och luftning av köldbäarsystem, 20
Påfyllning och luftning av köldbäarsystem, 20

R

Röranslutningar
Symbolnyckel, 8
Rör- och ventilationsanslutningar, 8
Allmänt röranslutningar, 8
Allmänt ventilationsanslutning, 14
Imkanal, 14
Injustering av ventilation, 14
Kondensvattenslang, 12
Köldbäarsida, 11
Montering, 11
Mått och röranslutningar, 10
Ventilationsflöden, 14

S

Serienummer, 2
Service, 24
Serviceåtgärder, 24
Serviceåtgärder, 24
Hjälpstart av cirkulationspump, 24
Symboler, 2
Symbolnyckel, 8
Säkerhetsinformation, 2
Installationskontroll, 3
Kontaktinformation, 4
Märkning, 2
Serienummer, 2
Symboler, 2

T

Tekniska data, 29
Tekniska uppgifter, 28
Elschema, 30
Mått och avsättningskoordinater, 28
Tekniska data, 29
Tillbehör, 27
Transport
Uppställning, 5
Trimventil, 11
Tryckexpansionskärl, 11

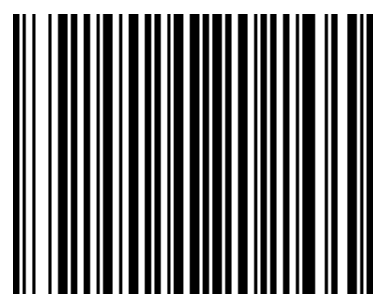
U

Uppstart och kontroll, 21
Inställning av pumphastighet, 23
Inställning av ventilation, 22
Uppstart med annan värmepump, 22
Uppstart med F1145/F1245, 21
Uppställning, 5

V

Ventilationsflöden, 14
Viktig information, 2
Passiv svalka, 2
Säkerhetsinformation, 2

NIBE AB Sweden
Hannabadsvägen 5
Box 14
SE-285 21 Markaryd
Phone +46 433 73 000
Telefax +46 433 73 190
info@nibe.se
www.nibe.se



031372