

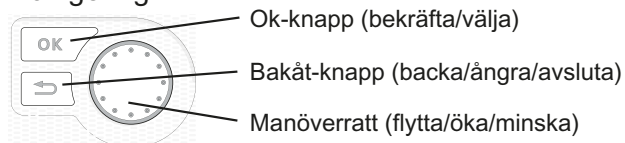
# Installatörshandbok

## NIBE™ F1155

Bergvärmepump

## Snabbguide

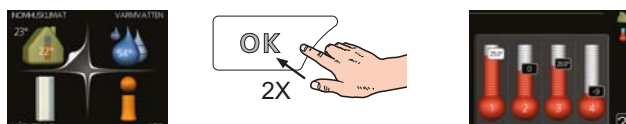
### Navigering



En detaljerad förklaring av knapparnas funktioner finns på sida 29.

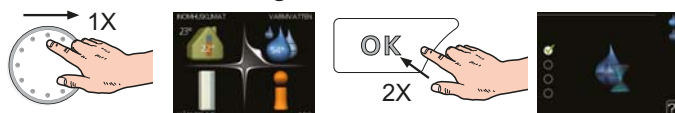
Hur du bläddrar bland menyer och gör olika inställningar finns beskrivet på sida 31.

### Ställa in inomhusklimatet



Du kommer till läget för inställning av inomhustemperaturen genom att, när du står i grundläget i huvudmenyn, trycka två gånger på OK-knappen. Läs mer om hur inställningen går till på sida 33.

### Öka varmvattenmängden



För att tillfälligt öka mängden varmvatten (om varmvattenberedare är installerad till din F1155), vrider du först på manövrerratten för att markera meny 2 (vattendroppen) och trycker sedan två gånger på OK-knappen. Läs mer om hur inställningen går till på sida 42.

### Vid komfortstörning

Om du råkar ut för en komfortstörning av något slag finns det några åtgärder du själv kan utföra innan du behöver kontakta din installatör. Se sida 65 för instruktioner.

# Innehållsförteckning

<b>1 Viktig information</b> .....	<b>2</b>	Påfyllning och luftning .....	25
Säkerhetsinformation .....	2	Startguide .....	26
<b>2 Leverans och hantering</b> .....	<b>5</b>	Efterjustering och luftning .....	27
Transport .....	5	<b>7 Styrning - Introduktion</b> .....	<b>29</b>
Uppställning .....	5	Displayenhet .....	29
Bipackade komponenter .....	6	Menysystem .....	30
Demontering av luckor .....	6	<b>8 Styrning - Meny</b> .....	<b>33</b>
<b>3 Värmepumpens konstruktion</b> .....	<b>7</b>	Meny 1 - INOMHUSKLIMAT .....	33
Allmänt .....	7	Meny 2 - VARMVATTEN .....	42
Ellådor .....	8	Meny 3 - INFO .....	44
Kyladel .....	9	Meny 4 - VÄRMEPUMP .....	45
<b>4 Röranslutningar</b> .....	<b>11</b>	Meny 5 - SERVICE .....	51
Allmänt .....	11	<b>9 Service</b> .....	<b>59</b>
Mått och röranslutningar .....	12	Serviceåtgärder .....	59
Köldbärarsida .....	12	<b>10 Komfortstörning</b> .....	<b>65</b>
Värmebärarsida .....	13	Info-meny .....	65
Varmvattenberedare .....	13	Hantera larm .....	65
Dockningsalternativ .....	14	Felsökning .....	65
<b>5 Elinkopplingar</b> .....	<b>16</b>	<b>11 Tillbehör</b> .....	<b>67</b>
Allmänt .....	16	<b>12 Tekniska uppgifter</b> .....	<b>69</b>
Anslutningar .....	18	Mått och avsättningskoordinater .....	69
Inställningar .....	19	Tekniska data .....	70
Anslutningsmöjligheter .....	21	<b>Index</b> .....	<b>74</b>
Anslutning av tillbehör .....	24		
<b>6 Igångkörning och justering</b> .....	<b>25</b>		
Förberedelser .....	25		

# 1 Viktig information

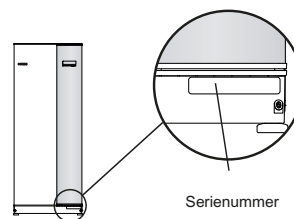
## Säkerhetsinformation

Denna handbok beskriver installations- och servicemoment avsedda att utföras av fackman.

Apparaten får användas av barn över 8 år och av personer med fysisk, sensorisk eller mental funktionsnedsättning samt av personer som saknar erfarenhet eller kunskap under förutsättning att de får handledning eller instruktioner om hur man använder apparaten på ett säkert sätt och informeras så att de förstår eventuella risker. Barn får inte leka med apparaten. Låt inte barn rengöra eller underhålla apparaten utan handledning.

Med förbehåll för konstruktionsändringar.

©NIBE 2014.



### TÄNK PÅ!

Uppge alltid produktens serienummer (14 siffror) när du gör en felanmälan.

## Landsspecifik information

### Installatörshandboken

Denna installatörshandbok ska lämnas kvar hos kunden.

### Sverige

### Garanti- och försäkringsinformation

Mellan dig som privatperson och företaget du köpt F1155 av gäller konsumentlagarna. För fullständiga villkor se [www.konsumentverket.se](http://www.konsumentverket.se). Mellan Nibe och det företag som sålt produkten gäller AA VVS. I enlighet med denna lämnar Nibe tre års produktgaranti till företaget som sålt produkten. Produktgarantin ersätter inte höjd energiförbrukning eller skada som uppkommit p.g.a. yttre omständigheter som t.ex. felaktig installation, låg vattenkvalité eller elektriska spänningsvariationer.

I F1155 ingår NIBEs 6-åriga trygghetsförsäkring och är ett komplement till hem-, villa- eller fritidshusförsäkringen. Trygghetsförsäkringen kan därefter förlängas årsvis.

För fullständiga villkor se [www.nibe.se/forsakring](http://www.nibe.se/forsakring).

Försäkringsblanketten är bipackad produkten och måste skickas in i samband med installationen för att försäkringen ska gälla.

Det är du som ägare som har huvudansvaret för anläggningen. För att du ska kunna känna dig trygg med att produkten fungerar som det är tänkt är det en bra idé att regelbundet läsa av bostadens energimätare. Om du misstänker att produkten på något sätt inte fungerar som den ska anmäler du detta omgående till den du köpte produkten av.

## Symboler



### OBS!

Denna symbol betyder fara för maskin eller människa.



### TÄNK PÅ!

Vid denna symbol finns viktig information om vad du ska tänka på när du sköter din anläggning.



### TIPS!

Vid denna symbol finns tips om hur du kan underlätta handhavandet av produkten.

## Märkning

CE-märkningen innebär att NIBE visar en försäkran att produkten uppfyller alla bestämmelser som ställs på den utifrån relevanta EU-direktiv. CE-märket är obligatoriskt för de flesta produkter som säljs inom EU, oavsett var de är tillverkade.

## Serienummer

Serienumret hittar du längst ner till höger på frontluckan och i info-menyn (meny 3.1).

## Installationskontroll

Enligt gällande regler skall värmeanläggningen undergå installationskontroll innan den tas i bruk. Kontrollen får endast utföras av person som har kompetens för uppgiften. Fyll även i sidan för information om anläggningsdata i Användarhandboken.

✓	Beskrivning	Anmärkning	Signatur	Datum
Köldbärare (sida 12)				
	System urspolat			
	System avluftat			
	Frys-skyddsvätska			
	Nivå-/Expansionskärl			
	Smutsfilter			
	Säkerhetsventil			
	Avstängningsventiler			
	Cirkulationspump inställd			
Värmebärare (sida 13)				
	System urspolat			
	System urluftat			
	Expansionskärl			
	Smutsfilter			
	Säkerhetsventil			
	Avstängningsventiler			
	Cirkulationspump inställd			
El (sida 16)				
	Säkringar värmepump			
	Säkringar fastighet			
	Utegivare			
	Rumsgivare			
	Strömkännare			
	Säkerhetsbrytare			
	Jordfelsbrytare			
	Inst. av reservlägestermostat			
Övrigt				
	Trygghetsförsäkringen överlämnad			

## Kontaktinformation

- AT KNV Energietechnik GmbH**, Gahberggasse 11, 4861 Schörfling  
Tel: +43 (0)7662 8963-0 Fax: +43 (0)7662 8963-44 E-mail: mail@knv.at www.knv.at
- CH NIBE Wärmetechnik AG**, Winterthurerstrasse 710, CH-8247 Flurlingen  
Tel: (52) 647 00 30 Fax: (52) 647 00 31 E-mail: info@nibe.ch www.nibe.ch
- CZ Druzstevni zavody Drazice s.r.o.**, Drazice 69, CZ - 294 71 Benatky nad Jizerou  
Tel: +420 326 373 801 Fax: +420 326 373 803 E-mail: nibe@nibe.cz www.nibe.cz
- DE NIBE Systemtechnik GmbH**, Am Reiherpfahl 3, 29223 Celle  
Tel: 05141/7546-0 Fax: 05141/7546-99 E-mail: info@nibe.de www.nibe.de
- DK Vølund Varmeteknik A/S**, Member of the Nibe Group, Brogårdsvej 7, 6920 Videbæk  
Tel: 97 17 20 33 Fax: 97 17 29 33 E-mail: info@volundvt.dk www.volundvt.dk
- FI NIBE Energy Systems OY**, Juurakkotie 3, 01510 Vantaa  
Puh: 09-274 697 0 Fax: 09-274 697 40 E-mail: info@nibe.fi www.nibe.fi
- FR NIBE Energy Systems France Sarl**, Zone industrielle RD 28, 01600 Reyrieux  
Tel : 03 88 06 24 10 Fax : 03 88 06 24 11 E-mail: info@nibe.fr www.nibe.fr
- GB NIBE Energy Systems Ltd**, 3C Broom Business Park, Bridge Way, Chesterfield S41 9QG  
Tel: 0845 095 1200 Fax: 0845 095 1201 E-mail: info@nibe.co.uk www.nibe.co.uk
- NL NIBE Energietechnik B.V.**, Postbus 634, NL 4900 AP Oosterhout  
Tel: 0168 477722 Fax: 0168 476998 E-mail: info@nibenl.nl www.nibenl.nl
- NO ABK AS**, Brobekkveien 80, 0582 Oslo, Postadresse: Postboks 64 Vollebekk, 0516 Oslo  
Tel. sentralbord: +47 23 17 05 20 E-mail: post@abkklima.no www.nibeenergysystems.no
- PL NIBE-BIAWAR Sp. z o. o.** Aleja Jana Pawła II 57, 15-703 BIAŁYSTOK  
Tel: 085 662 84 90 Fax: 085 662 84 14 E-mail: sekretariat@biawar.com.pl www.biawar.com.pl
- RU © "EVAN" 17**, per. Boynovskiy, Nizhny Novgorod  
Tel./fax +7 831 419 57 06 E-mail: info@evan.ru www.nibe-evan.ru
- SE NIBE AB Sweden**, Box 14, Hannabadsvägen 5, SE-285 21 Markaryd  
Tel: +46-(0)433-73 000 Fax: +46-(0)433-73 190 E-mail: info@nibe.se www.nibe.se

För länder som inte nämns i denna lista, kontakta NIBE Sverige eller kontrollera [www.nibe.eu](http://www.nibe.eu) för mer information.

## 2 Leverans och hantering

### Transport

F1155 ska transporteras och förvaras stående och torrt. Vid inforsling i byggnaden kan F1155 dock försiktigt lutas bakåt 45°.

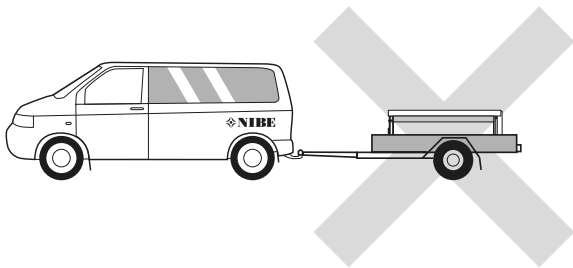
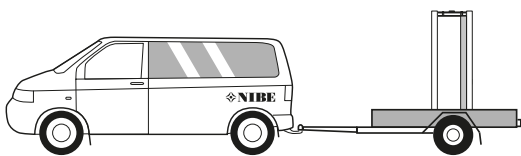


#### OBS!

Produkten kan vara baktung!

Om kylmodulen dras ut och transporteras stående kan F1155 transporteras liggande på rygg.

För att skydda ytterplåtarna då det är ont om utrymme vid inforsling i byggnad, bör dessa demonteras innan inforsling.



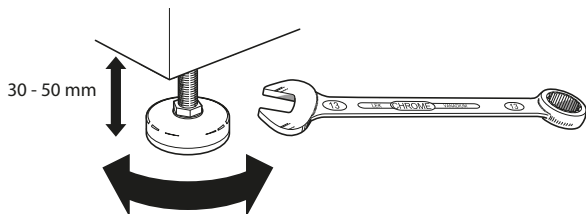
### Utdragning av kylmodulen

För att underlätta transport och service kan värmepumpen delas genom att kylmodulen dras ut ur skåpet.

Se sida 61 för instruktioner om hur delningen går till.

### Uppställning

- Placera F1155 på ett fast underlag som tål dess tyngd, helst betonggolv eller betongfundament. Använd produktens justerbara fötter för att få en vågrät och stabil uppställning.

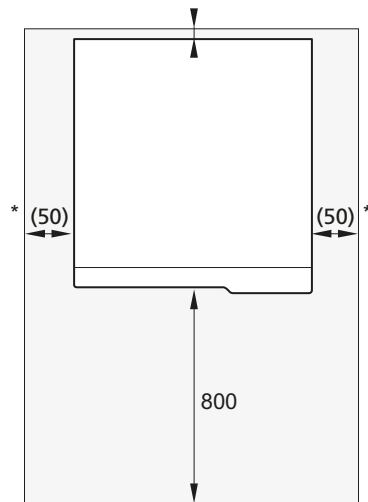


- Utrymmet där F1155 placeras ska vara försett med golvbrunn.
- Placera ryggsidan mot yttervägg i ljudokänsligt rum för att eliminera olägenheter. Om det inte är möjligt ska vägg mot sovrum eller annat ljudkänsligt rum undvikas.
- Oavsett placering ska vägg mot ljudkänsligt rum ljudisoleras.

- Rördragning ska utföras utan klamring i innervägg mot sov- eller vardagsrum.

### Installationsutrymme

Lämna ett fritt utrymme på 800 mm framför produkten. För att kunna öppna sidoluckorna behövs ca 50 mm fritt utrymme på varje sida. Luckorna behöver dock inte öppnas vid service, utan all service på F1155 kan utföras framifrån. Lämna fritt utrymme mellan värmepumpen och bakomliggande vägg (samt eventuell förläggning av matningskabel och rör) för att minska risken för fortplantning av eventuella vibrationer.



\* En normalinstallation behöver 300 - 400 mm (valfri sida) till kopplingsutrustning, t.ex. nivåkärl, ventiler och elutrustning.

## Bipackade komponenter



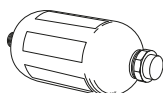
Utegivare  
1 st



Strömkännare  
3 st  
(endast 3x400V)



Rumsgivare  
1 st



Nivåkärl  
1 st



Säkerhetsventil  
0,3 MPa (3 bar)  
1 st



O-ringar  
8 st



Smutsfilter  
2 st



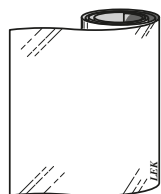
Temperaturgivare  
3 st



Rör för givare  
3 st



Isolertejp  
1 st



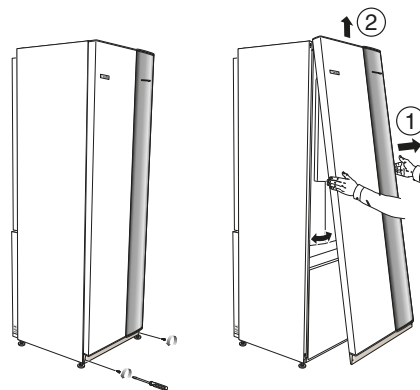
Aluminiumtejp  
1 st

## Placering

Bipackningssetsen är placerad i emballaget ovanpå värmepumpen.

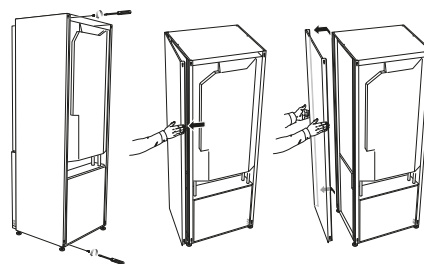
## Demontering av luckor

### Frontlucka



1. Lossa skruvarna i frontluckans nederkant.
2. Lyft luckan utåt i nederkant och upp.

### Sidoluckor



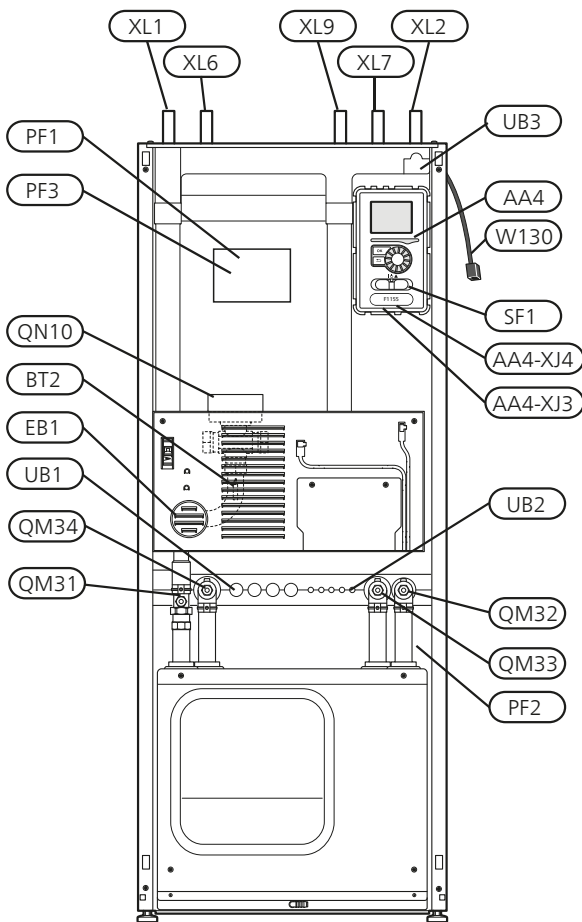
Sidoluckorna kan tas av för att underlätta installationen.

1. Lossa skruvarna i över- och nederkant.
2. Vrid luckan något utåt.
3. För luckan utåt och bakåt.
4. Montering sker i omvänd ordning.



# 3 Värmepumpens konstruktion

## Allmänt



## Röranslutningar

- XL 1 Anslutning, värmebärare fram
- XL 2 Anslutning, värmebärare retur
- XL 6 Anslutning, köldbärare in
- XL 7 Anslutning, köldbärare ut
- XL 9 Anslutning, varmvattenberedare

## VVS-komponenter

- QM 31 Avstängningsventil, värmebärare fram
- QM 32 Avstängningsventil, värmebärare retur
- QM 33 Avstängningsventil, köldbärare ut
- QM 34 Avstängningsventil, köldbärare in
- QN 10 Växelventil, klimatsystem/varmvattenberedare

## Givare etc.

- BT 1 Utegivare\*
- BT 2 Temperaturgivare, värmebärare fram

\* Syns ej i bild

## Elkomponenter

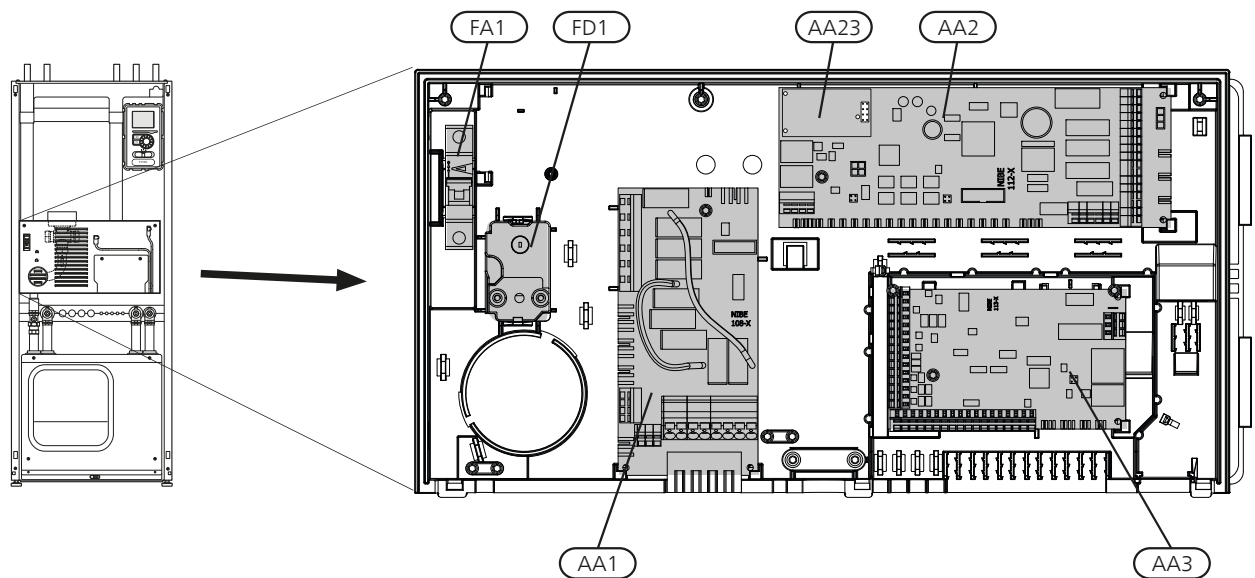
- AA 4 Displayenhet
- AA4-XJ3 USB-uttag
- AA4-XJ4 Serviceuttag (ingen funktion)
- EB 1 Elpatron
- SF 1 Strömställare
- W130 Nätverkskabel för NIBE Uplink™

## Övrigt

- PF 1 Dataskylt
- PF 2 Typskylt kyldel
- PF 3 Seriennummerskylt
- UB 1 Kabelgenomföring, inkommande el
- UB 2 Kabelgenomföring
- UB 3 Kabelgenomföring, baksida, givare

Beteckningar i komponentplacering enligt standard IEC 81346-1 och 81346-2.

## Ellådor



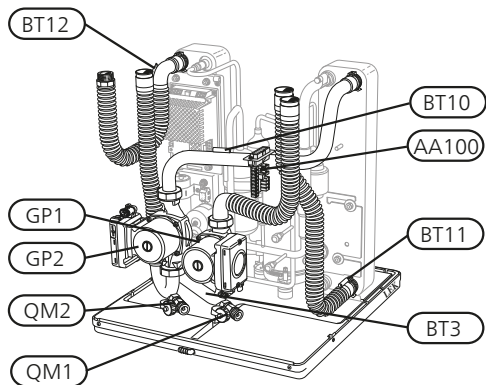
### Elkomponenter

- AA 1 Elpatronskort
- AA 2 Grundkort
- AA 3 Ingångskort
- AA 23 Kommunikationskort
- FA 1 Automatsäkring
- FD 1 Temperaturbegränsare/Reservlägestermostat

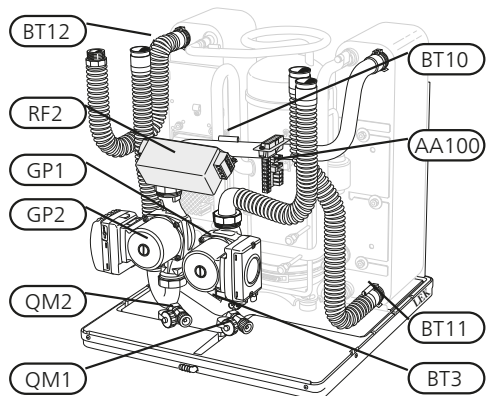
Beteckningar i komponentplacering enligt standard IEC 81346-1 och 81346-2.

# Kyladel

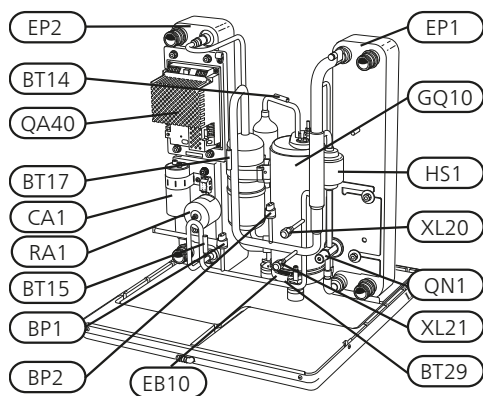
6 kW



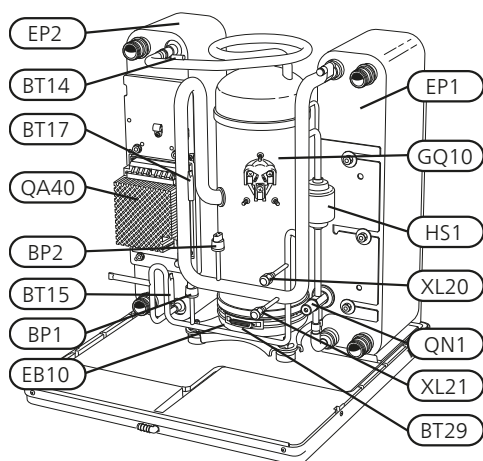
16 kW



6 kW



16 kW



## Röranslutningar

- XL 20 Serviceanslutning, högtryck
- XL 21 Serviceanslutning, lågtryck

## VVS-komponenter

- GP 1 Värmebärarpump
- GP 2 Köldbärarpump
- QM 1 Avtappning, klimatsystem
- QM 2 Avtappning, köldbärarsystem

## Givare etc.

- BP 1 Högtryckspressostat
- BP 2 Lågtryckspressostat
- BT 3 Temperaturgivare, värmebärare retur
- BT 10 Temperaturgivare, köldbärare in
- BT 11 Temperaturgivare, köldbärare ut
- BT 12 Temperaturgivare, kondensor framledning
- BT 14 Temperaturgivare, hetgas
- BT 15 Temperaturgivare, vätskeledning
- BT 17 Temperaturgivare, suggas
- BT 29 Temperaturgivare, kompressor

## Elkomponenter

- AA 100 Skarvkort
- CA 1 Kondensator
- EB 10 Kompressorvärmare
- QA 40 Inverter
- RA 1 Drossel
- RF 2 EMC-filter

## Kylkomponenter

- EP 1 Förångare
- EP 2 Kondensator
- GQ 10 Kompressor
- HS 1 Torkfilter
- QN 1 Expansionsventil

Beteckningar i komponentplacering enligt standard IEC 81346-1 och 81346-2.

# 4 Röranslutningar

## Allmänt

Rörinstallationen ska utföras enligt gällande regler. F1155 kan arbeta med en returtemperatur på upp till ca 58 °C och en utgående temperatur från värmepumpen på 70 °C (65 °C med enbart kompressorn).

F1155 är inte utrustad med externa avstängningsventiler, utan dessa måste monteras för att underlätta eventuell framtida service.



### TÄNK PÅ!

Eventuella högpunkter i klimatsystemet ska förses med avluftningsmöjligheter.



### OBS!

Rörsystemen ska vara urspolade innan värmepumpen ansluts så att föroreningar ej skadar ingående komponenter.

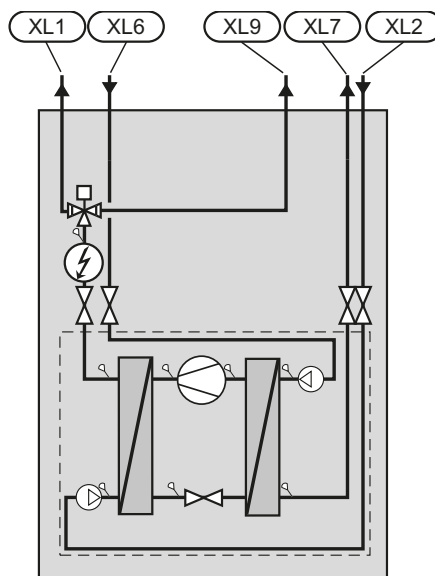
## Symbolnyckel

Symbol	Betydelse
	Avluftningsventil
	Avstängningsventil
	Backventil
	Shunt-/växelventil
	Säkerhetsventil
	Trimventil
	Temperaturgivare
	Nivåkärl
	Expansionskärl
	Manometer
	Cirkulationspump
	Smutsfilter
	Hjälprelä
	Kompressor
	Värmeväxlare

## Systemprincip

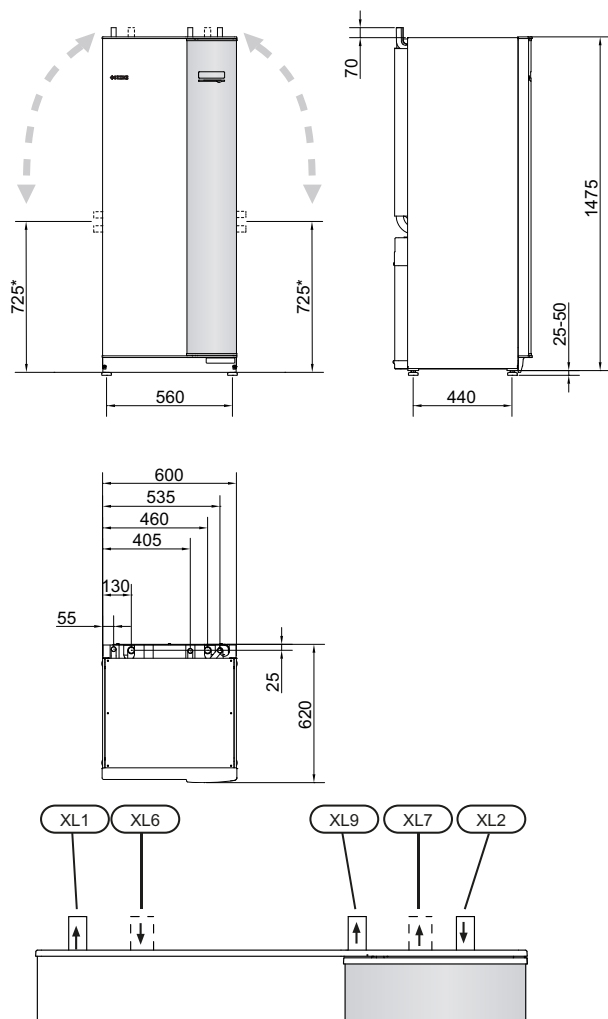
F1155 består av värmepump, elkassett, cirkulationspumpar samt styrsystem. F1155 ansluts till köldbärar- respektive värmebärarkrets.

I värmepumpens förångare avger köldbärarvätskan (frostskyddad vätska, t.ex. etanol alternativt glykol blandat med vatten) sin energi till köldmediet vilket förångas för att i sin tur komprimeras i kompressorn. Köldmediet, vars temperatur nu höjts, leds in i kondensorn där det avger sin energi till värmebärarkretsen och vid behov till eventuellt dockad varmvattenberedare. Om större behov av värme/varmvatten föreligger än vad kompressorn klarar av finns en inbyggd elpatron.



- XL 1 Anslutning, värmebärare fram
- XL 2 Anslutning, värmebärare retur
- XL 6 Anslutning, köldbärare in
- XL 7 Anslutning, köldbärare ut
- XL 9 Anslutning, varmvattenberedare

## Mått och röranslutningar



### Rördimensioner

Anslutning		6	16
		kW	kW
(XL6)/(XL7) Köldbärare in/ut utv Ø	(mm)	28	
(XL1)/(XL2) Värmebärare fram/retur utv Ø	(mm)	22	28
(XL9) Anslutning varmvattenberedare utv Ø	(mm)	22	28

## Köldbärarsida

### Kollektor



#### TÄNK PÅ!

Kollektorslangens längd varierar beroende på berg-/markförhållande, klimatzon, på klimatsystemet (radiatorer alternativt golvvärme) och på byggnadens effektbehov. Varje anläggning ska dimensioneras individuellt.

Max längd per slinga för kollektorn bör ej överstiga 400 m.

I de fall det behövs flera kollektorer ska dessa parallellkopplas med möjlighet för injustering av flödet på respektive slinga.

Slangföringsdjupet vid ytjordvärme ska vara ca 1 m och avståndet mellan slangarna minst 1 m.

Vid flera borrhål ska avståndet mellan hålen vara minst 15 m.

Se till att kollektorslangen är konstant stigande mot värmepumpen för att undvika luftfickor. Om det inte är möjligt ska högpunkterna förses med avluftningsmöjligheter.

Då temperaturen på köldbärarsystemet kan understiga 0 °C måste detta frysskyddas ner till -15 °C. Som riktvärde för volymbäräkning används 1 liter färdigblandad köldbärarvätska per meter kollektorslang (gäller vid PEM-slang 40x2,4 PN 6,3).

### Sidoanslutning

Det finns möjlighet att vinkla köldbäraranslutningarna, för anslutning i sidled istället för toppanslutning.

För att vinkla en anslutning:

1. Lossa röret vid toppanslutningen.
2. Vinkla röret åt önskat håll.
3. Vid behov kapa röret till önskad längd.

\* Kan vinklas för sidoanslutning.

## Inkoppling av köldbärarsida

- Kondensisolera samtliga köldbärarledningar inomhus.
- Placera nivåkärlet som högsta punkt i köldbärarsystemet på inkommande rör före köldbärarpumpen (alt. 1).

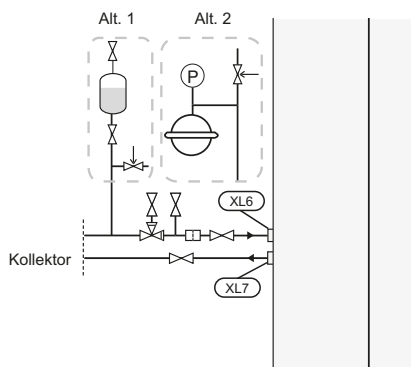
Går det inte att placera nivåkärlet på högsta punkt ska expansionskärl användas (alt. 2).

### OBS!

- Kondensdropp från nivåkärlet kan förekomma. Placera därför kärlet så att övrig utrustning inte skadas.

- Märk nivåkärlet med det frysskyddsmedel som används.
- Montera bipackad säkerhetsventil under nivåkärlet enligt bild. Spillvattenröret från säkerhetsventilen ska förläggas sluttande i hela sin längd för att undvika vattensäckar samt vara frostfritt anordnat.
- Montera avstängningsventiler så nära värmepumpen som möjligt.
- Montera medlevererat smutsfilter på inkommande ledning.

Vid anslutning till öppet grundvattensystem ska, p.g.a. smuts och frysrisk i förångaren, en mellanliggande frysskyddad krets anordnas. Detta kräver en extra värmeväxlare.

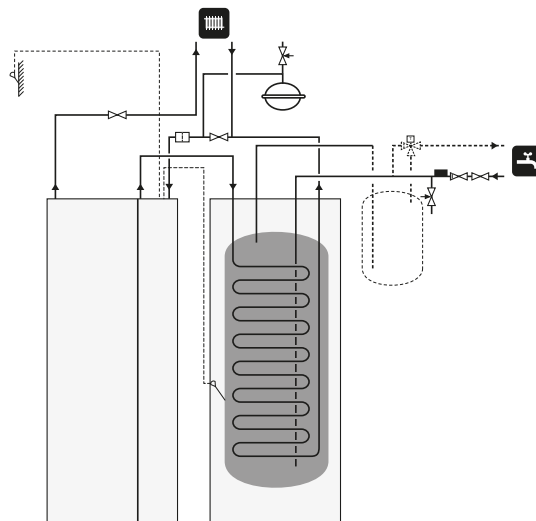


## Värmebärarsida

### Inkoppling av klimatsystem

Ett klimatsystem är ett system som reglerar inomhuskomforten med hjälp av styrsystemet i F1155 och t.ex. radiatorer, golvvärme/kyla, fläktkonvektorer etc.

- Montera erforderlig säkerhetsutrustning, avstängningsventiler (monteras så nära värmepumpen som möjligt) samt medlevererat smutsfilter.
- Säkerhetsventilen ska ha max 0,25 MPa (2,5 bar) öppningstryck och monteras på värmebärare retur enligt bild. Spillvattenrör från säkerhetsventilen ska förläggas sluttande i hela sin längd för att undvika vattensäckar samt vara frostfritt anordnat.
- Vid inkoppling till system med termostater i alla radiatorer (slingor) monteras antingen överströmingsventil alternativt demonteras ett antal termostater, så att tillräckligt flöde garanteras.



## Varmvattenberedare

### Inkoppling av varmvattenberedare



#### OBS!

Om F1155 inte dockas mot en varmvattenberedare eller om den ska arbeta med fast kondensering måste anslutningen för varmvattenberedare (XL9) pluggas.

- Eventuellt dockad varmvattenberedare ska förses med erforderlig ventilutrustning.
- Blandningsventil ska finnas om inställningen ändras så att temperaturen kan överstiga 60 °C.
- Inställningar för varmvatten görs i meny 5.1.1.
- Säkerhetsventilen ska ha max 1,0 MPa (10,0 bar) öppningstryck och monteras på inkommande tappvattenledning enligt bild. Spillvattenröret från säkerhetsventilen ska förläggas sluttande i hela sin längd för att undvika vattensäckar samt vara frostfritt anordnat.



#### TÄNK PÅ!

Varmvattenproduktion aktiveras i startguiden eller i meny 5.2.

## Fast kondensering

Om F1155 ska arbeta mot varmvattenberedare med fast kondensering måste du ansluta extern framledningsgivare (BT25) enligt beskrivning på sida 19. Dessutom ska du göra följande menyinställningar.

Meny	Menyinställning (lokala variationer kan behövas)
1.9.3 - min. framledningstemp.	Önskad temperatur i tanken.
5.1.2 - max framledningstemp.	Önskad temperatur i tanken.
5.1.10 - driftläge värmebärarpump	intermittent
4.2 - driftläge	manuellt

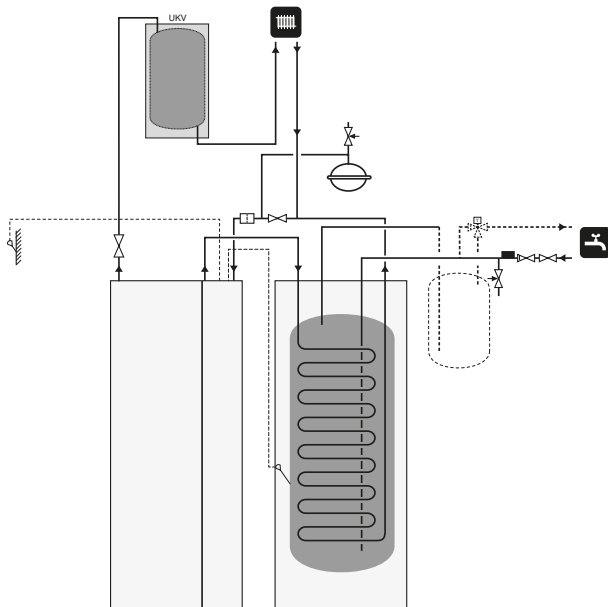
## Dockningsalternativ

F1155 kan anslutas på flera olika sätt varav några visas nedan.

Mer om alternativen finns på [www.nibe.se/dockning](http://www.nibe.se/dockning) samt i respektive monteringsanvisning för de tillbehör som används. Se sida 67 för lista över de tillbehör som kan användas till F1155.

### Utjämningskär

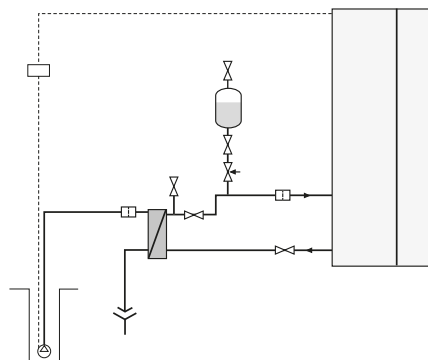
Om klimatsystemets volym är för liten för värmepumpens effekt kan radiatorsystemet kompletteras med ett utjämningskär, exempelvis NIBE UKV.



## Grundvattensystem

Mellanväxlare används för att skydda värmepumpens växlare från smuts. Vattnet släpps ut i grävd infiltration, alternativt borrhud. Se sida 24 för mer information om anslutning av grundvattenpump.

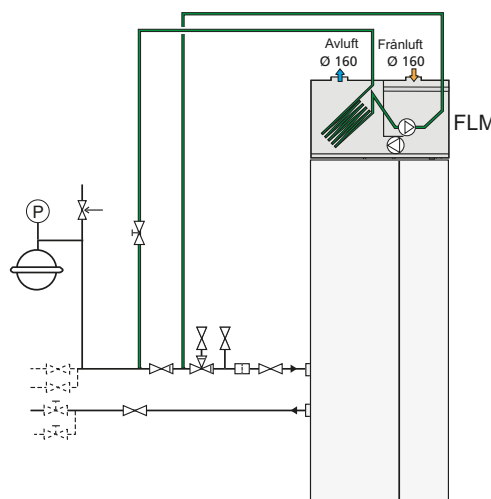
Om detta dockningsalternativ används ska "min. köldbärare ut" i meny 5.1.7 "köldbärarlarminst." ändras till lämpligt värde för att undvika frysning av värmeväxlare.



## Ventilationsåtervinning

Anläggningen kan kompletteras med frånluftsmodulen FLM för att möjliggöra ventilationsåtervinning.

- För att undvika kondensbildning måste rörledningar och övriga kalla ytor isoleras med diffusionstätt material.
- Köldbärarsystemet ska förses med tryckexpansionskär (CM3). Eventuellt befintligt nivåkär (CM2) byts ut.

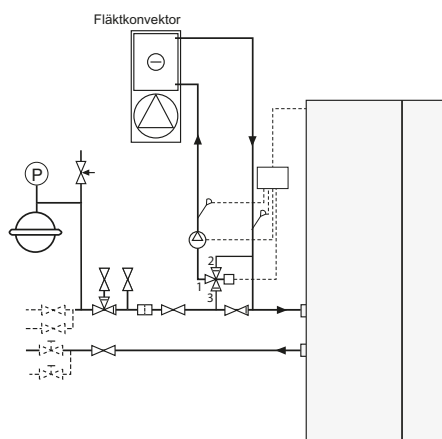




## Frikyla

Anläggningen kan kompletteras med till exempel fläktkonvektorer för att möjliggöra anslutning för frikyla (PCS 44).

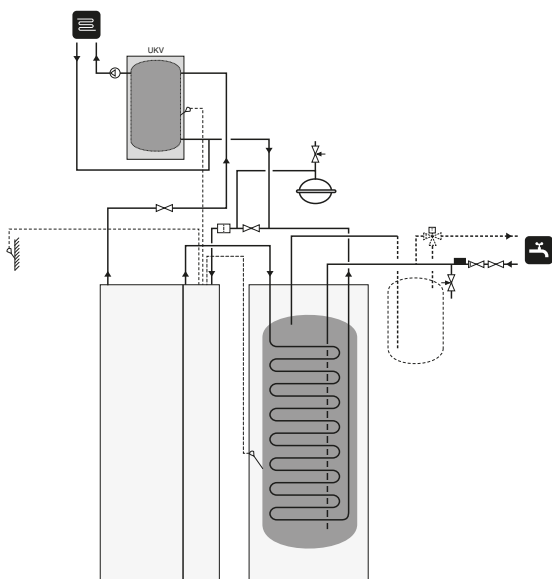
- För att undvika kondensbildning måste rörledningar och övriga kalla ytor isoleras med diffusionstätt material.
- Vid stort kylbehov krävs fläktkonvektor med droppskål och avloppsanslutning.
- Köldbärarsystemet ska förses med tryckexpansionskär (CM3). Eventuellt befintligt nivåkär (CM2) byts ut.



## Golvvärmesystem

Den externa cirkulationspumpen dimensioneras för golvvärmesystemets behov.

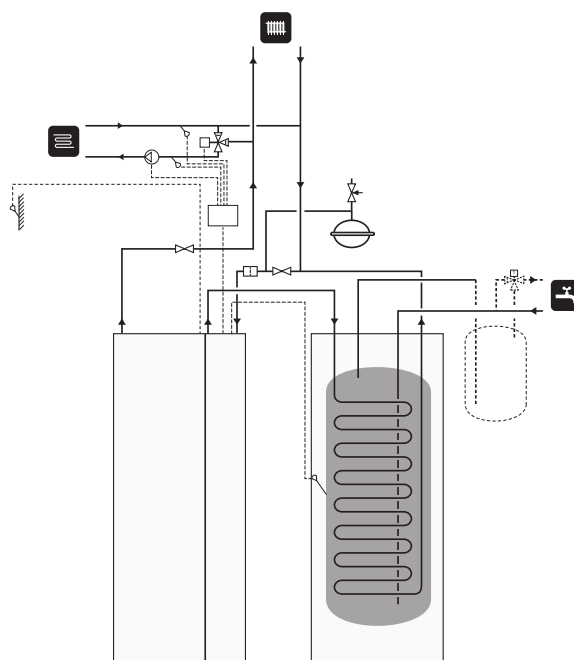
För att säkerställa värmetillförsel vid varmvattenproduktion så kan värmesystemet kompletteras med ett NIBE UKV kär, t. ex. när det är ett vattenbatteri i FTX-ventilationen.



## Två eller flera klimatsystem

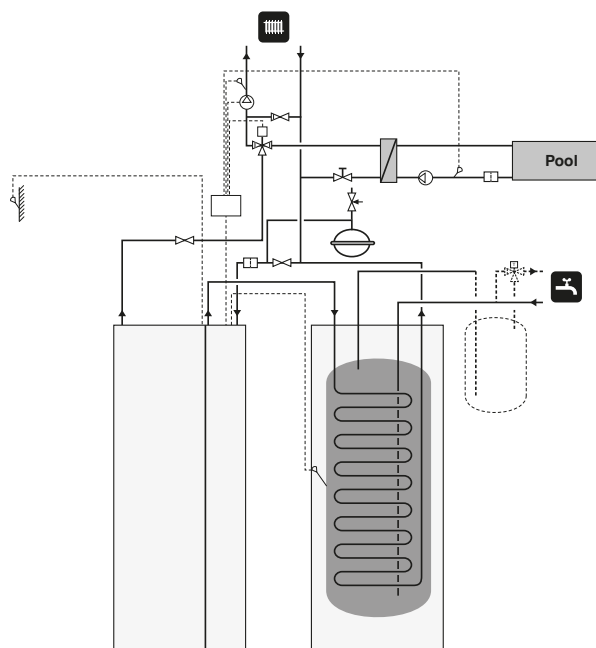
När fler än ett klimatsystem, med lägre temperatur, ska värmas upp kan följande inkoppling användas. Shuntventilen sänker då temperaturen till t.ex. golvvärmesystemet.

För denna inkoppling behövs tillbehöret ECS 40/ECS 41.



## Pool

Laddning av pool styrs av poolgivaren. Vid låg pooltemperatur växlar växelventilen riktning och öppnar mot poolväxlaren. För denna inkoppling krävs tillbehöret POOL 40.



# 5 Elinkopplingar

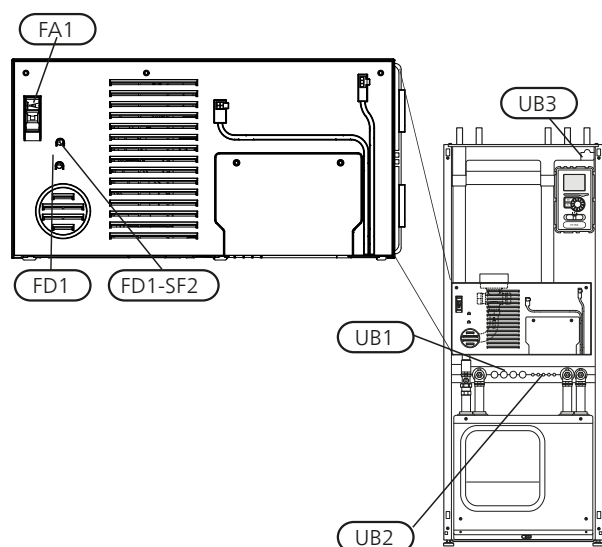
## Allmänt

All elektrisk utrustning förutom utegivare, rumsgivare och strömkännare är färdigkopplad från fabrik.

- Före isolationstest av fastigheten ska värmepumpen bortkopplas.
- Om fastigheten har jordfelsbrytare bör F1155 förses med en separat sådan.
- Om automatsäkring används ska denna minst ha motorkaraktäristik "C". Se sida 70 för säkringsstorlek.
- För elschema för värmepumpen, se separat installatörshandbok för elschema.
- Kommunikations- och givarkablar till externa anslutningar får inte förläggas i närheten av starkströmsledning.
- Minsta area på kommunikations- och givarkablar till extern anslutning ska vara 0,5 mm<sup>2</sup> upp till 50 m, t.ex. EKKX, LiYY eller liknande.
- Vid kabeldragning i F1155 ska kabelgenomföringar (exempelvis UB1-UB3, utmärkta på bild) användas. I UB1-UB3 förs kablarna genom värmepumpen från baksidan till framsidan.

**!** **OBS!**  
Strömbrytare (SF1) får ej ställas i läge "I" eller "Δ" innan pannvatten fylls på. Temperaturbegränsaren, termostaten, kompressorn och elpatronen kan skadas.

**!** **OBS!**  
Elinstallation samt eventuell service ska göras under överinseende av behörig elinstallatör. Bryt strömmen med arbetsbrytaren innan eventuell service. Elektrisk installation och ledningsdragning ska utföras enligt gällande bestämmelser.



## Automatsäkring

Värmepumpens manöverkrets och delar av dess interna komponenter är internt avsäkrade med en automatsäkring (FA1).

## Temperaturbegränsare

Temperaturbegränsaren (FD1) bryter strömtillförseln till eltiltsatsen om temperaturen uppgår till mellan 90 och 100 °C och återställs manuellt.

## Återställning

Temperaturbegränsaren (FD1) är åtkomlig bakom frontluckan. Återställ temperaturbegränsaren genom att trycka in dess knapp (FD1-SF2) med hjälp av en liten skruvmejsel.

## Åtkomlighet, elkoppling

Plastlocken till ellådorna öppnas med hjälp av en skruvmejsel.

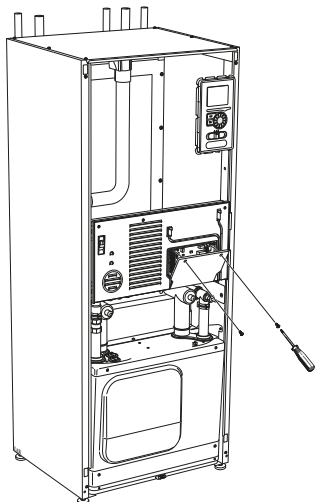


### OBS!

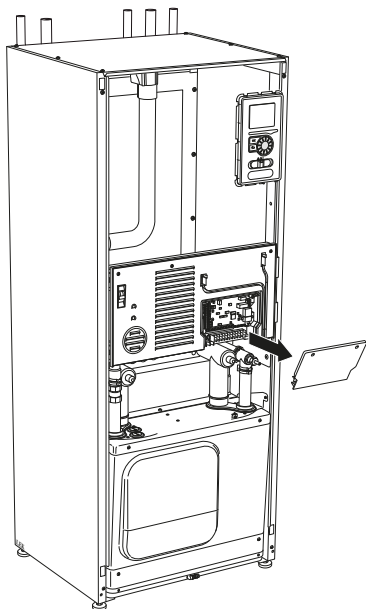
Locket till ingångskortet öppnas utan verktyg.

### Demontering lucka, ingångskort

1. Skruva loss skruvarna och vinkla ut locket.

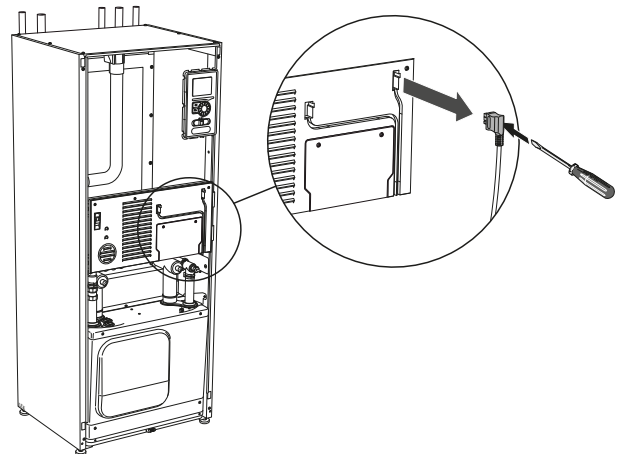


2. Plocka bort locket.

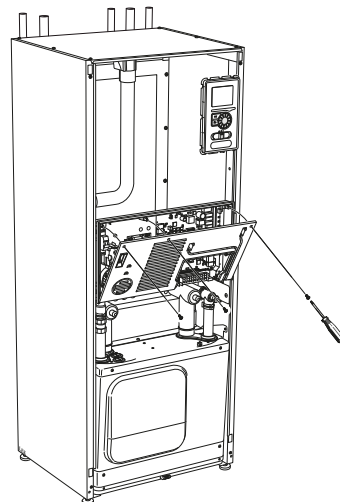


### Demontering lucka, elektroniklåda

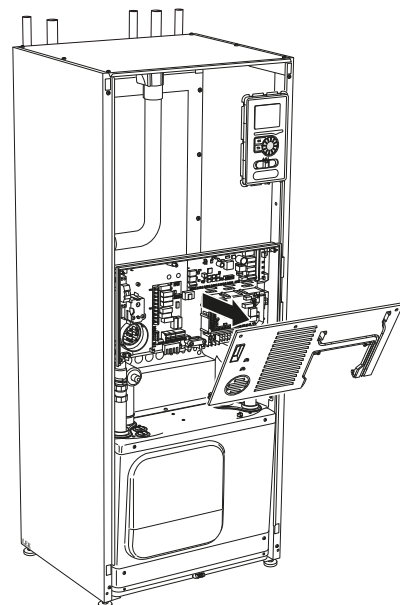
1. Koppla ur kontakterna.



2. Skruva loss skruvarna och vinkla ut locket.

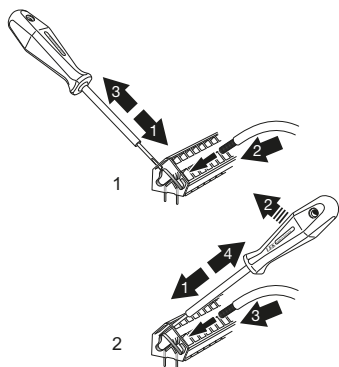


3. Plocka bort locket.



## Kabellåsning

Använd lämpligt verktyg för att lossa/låsa fast kablarna i värmepumpens plintar.



## Anslutningar



### OBS!

För att undvika störningar får oskärmade kommunikations- och/eller givarkablar till externa anslutningar inte förläggas närmare än 20 cm från starkströmsledningar.

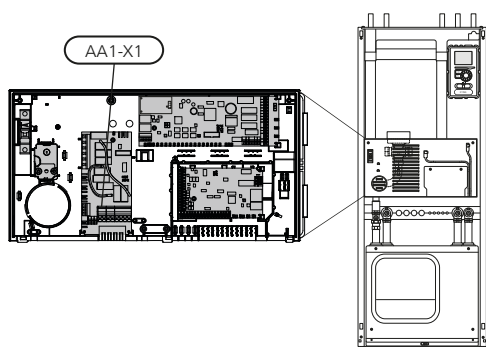
## Kraftanslutning

F1155 ska installeras via allpolig brytare med minst 3 mm brytaravstånd. Minsta kabelarea ska vara dimensionerad efter vilken avsäkring som används. Medleverad kabel för inkommande el är ansluten till plint X1 på elpatronskortet (AA1).

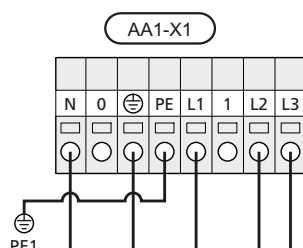


### OBS!

F1155 är inte omkopplingsbar mellan 1-fas och 3-fas.



## Anslutning 3x400V



Om separat matning till kompressor och elkasset önskas, se avsnitt "Kontakt för extern blockering av tillsats och/eller kompressor" på sida 22.

## Tariffstyrning

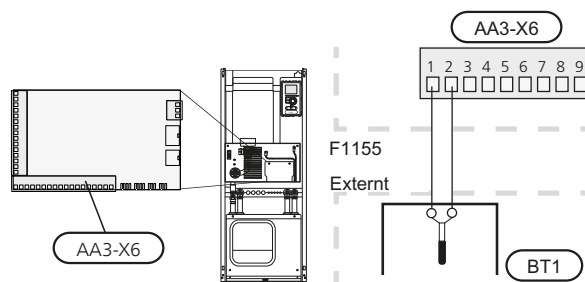
Om spänningen till elpatron och/eller kompressorn försvinner under en viss tid, måste samtidigt blockering via AUX-ingång ske, se "Anslutningsmöjligheter - Möjliga val för AUX-ingångar".

## Utegivare

Utetemperaturgivaren (BT1) placeras på skuggad plats åt nord eller nordväst för att inte störas av exempelvis morgonsol.

Givaren ansluts till plint X6:1 och X6:2 på ingångskortet (AA3). Använd en tvåledare med minst 0,5 mm<sup>2</sup> kabelarea.

Eventuellt kabelrör bör tätas för att inte orsaka kondens i utegivarkapseln.

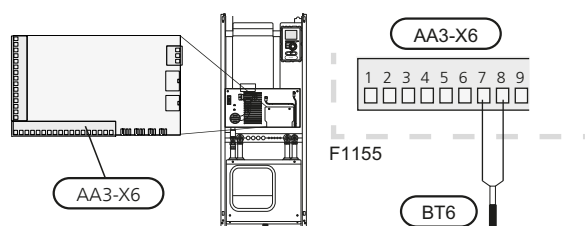


## Temperaturgivare, varmvattenladdning

Temperaturgivare, varmvattenladdning (BT6) placeras i dyrkrör på varmvattenberedaren.

Givaren ansluts till plint X6:7 och X6:8 på ingångskortet (AA3). Använd en 2-ledare med minst 0,5 mm<sup>2</sup> kabelarea.

Varmvattenladdning aktiveras i meny 5.2 eller i startguiden.



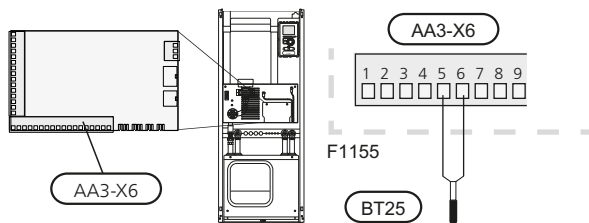
## Temperaturgivare, varmvatten topp

En temperaturgivare för varmvatten topp (BT7) kan kopplas till F1155 via mjuka ingångar för visning av vattentemperaturen i toppen av tanken.

Se sida 22 för anslutning av givaren.

## Temperaturgivare, extern framledning

Om temperaturgivare, extern framledning (BT25) behöver användas ansluts den till plint X6:5 och X6:6 på ingångskortet (AA3). Använd en 2-ledare med minst 0,5 mm<sup>2</sup> kabelarea.



## Rumsgivare

F1155 levereras med en bipackad rumsgivare (BT50). Rumsgivaren har upp till tre funktioner:

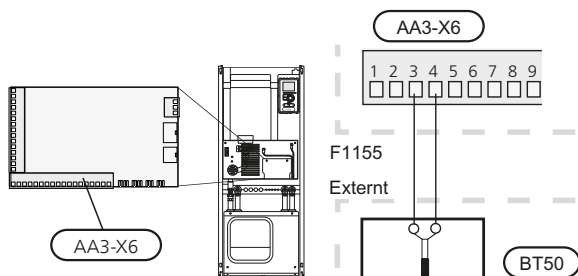
1. Redovisa aktuell rumstemperatur i displayen på F1155.
2. Ger möjlighet att ändra rumstemperaturen i °C.
3. Ger möjlighet att förädla/stabilisera rumstemperaturen.

Montera givaren på en neutral plats där inställd temperatur önskas. Lämplig plats är exempelvis en fri innervägg i hall ca. 1,5 m över golv. Det är viktigt att givaren inte hindras från att mäta korrekt rumstemperatur, exempelvis genom placering i nisch, mellan hyllor, bakom gardin, ovanför eller nära värmekälla, i drag från ytterdörr eller i direkt solinstrålning. Även stängda radiatortermostater kan orsaka problem.

Värmepumpen fungerar utan givaren, men om man vill kunna läsa av bostadens inomhustemperatur i displayen på F1155 måste givaren monteras. Rumsgivaren kopplas in på X6:3 och X6:4 på ingångskortet (AA3).

Om givaren ska användas till att ändra rumstemperaturen i °C och/eller för att förädla/stabilisera rumstemperaturen måste givaren aktiveras i meny 1.9.4.

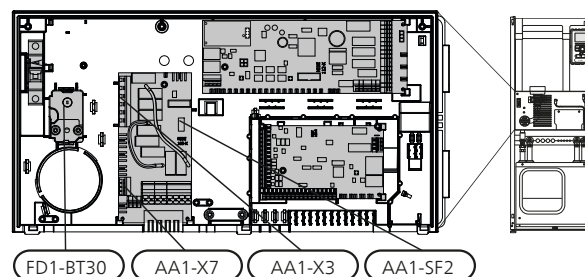
Om rumsgivaren används i rum med med golvvärme bör den endast ha visande funktion, inte styrning av rumstemperatur.



## TÄNK PÅ!

Förändring av temperaturen i bostaden tar lång tid. Exempelvis kommer korta tidsperioder i kombination med golvvärme inte att ge en märkbar förändring i rumstemperaturen.

## Inställningar



## Eltillsats - maximal effekt

F1155-6	Max	Antal inkopplingssteg
3x400V	6,5 kW	13

F1155-16	Max (Fabriksinställning)	Omkopplingsbar till	Antal inkopplingssteg
3x400V	7 kW	9 kW	7 steg (4 steg om elpatronen är omkopplad till maximalt 9 kW)

## Inställning av max eleffekt

Inställning av maximal effekt på eltillsatsen görs i meny 5.1.12.

Tabellerna visar den totala fas-strömmen för elpatronen.

## Omkoppling av maximal eleffekt

Om mer än leveranskopplad maximal effekt (7 kW) för elpatronen behövs kan värmepumpen kopplas om till maximalt 9 kW.

Flytta vit kabel från plint X7:23 till plint X3:13 (sigillet på plinten måste brytas) på elpatronskortet (AA1).

### 3x400V (maximal eleffekt, leveranskopplad 7 kW för F1155-16)

Max eltill-sats (kW)	Max fas-ström L1 (A)	Max fas-ström L2 (A)	Max fas-ström L3 (A)
0	–	–	–
1	–	–	4,3
2	–	8,7	–
3	–	8,7	4,3
4	–	8,7	8,7
5	8,7	8,7	4,3
6	8,7	8,7	8,7
7	8,7	8,7	13,0

### 3x400V (maximal eleffekt, omkopplad till 9 kW för F1155-16)

Max eltill-sats (kW)	Max fas-ström L1 (A)	Max fas-ström L2 (A)	Max fas-ström L3 (A)
0	–	–	–
2	–	8,7	–
4	–	8,7	8,7
6	8,7	8,7	8,7
9	8,7	16,2	16,2

### 3x400V för F1155-6

Max eltill-sats (kW)	Max fas-ström L1 (A)	Max fas-ström L2 (A)	Max fas-ström L3 (A)
0,0	–	–	–
0,5	2,2	–	–
1,0	–	4,3	–
1,5	2,2	4,3	–
2,0	–	–	8,7
2,5	2,2	–	8,7
3,0	–	4,3	8,7
3,5	2,2	4,3	8,7
4,0	7,5	4,3	7,5
4,5	9,7	4,3	7,5
5,0	7,5	–	16,2
5,5	9,7	–	16,2
6,0	7,5	4,3	16,2
6,5	9,7	4,3	16,2

Om strömkännarna är inkopplade övervakar värmepumpen fasströmmarna och fördelar automatiskt elstegen till minst belastad fas.

### Effektlåsing

F1155 följer gällande byggregler (BBR). Detta innebär att max effektuttag (max installerad eleffekt för uppvärmning) kan låsas i meny 5.1.13. För att därefter ändra max effektuttag måste delar i produkten bytas ut.

### Reservläge

När värmepumpen ställs i reservläge (SF1 ställs till  $\Delta$ ) är endast de allra nödvändigaste funktionerna aktiverade.

- Kompressorn är avstängd och uppvärmningen sköts av elpatronen.
- Varmvatten produceras inte.
- Effektvakten är inte inkopplad.



#### OBS!

Strömbrytare (SF1) får inte ställas i läge "I" eller  $\Delta$  innan F1155 fyllts med vatten. Temperaturbegränsaren, termostaten, kompressorn och elpatronen kan skadas.

### Effekt i reservläge

Elpatronens effekt i reservläge ställs in med dipswitchen (S2) på elpatronkortet (AA1) enligt tabellen nedan. Fabriksinställningen är 3,5 kW för F1155-6 och 6 kW för F1155-16.

Vid installation enligt gällande byggregler (BBR) måste elpatronens effekt i reservläge ställas in till max tillåten eleffekt.

### 3x400V (maximal eleffekt, leveranskopplad 7 kW för F1155-16)

kW	1	2	3	4	5	6
1	off	off	off	off	off	on
2	off	off	on	off	off	off
3	off	off	on	off	off	on
4	off	off	on	off	on	off
5	on	off	on	off	off	on
6	on	off	on	off	on	off
7	on	off	on	off	on	on

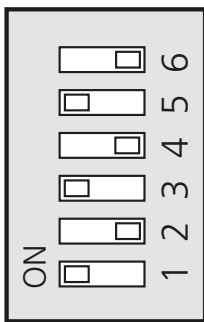
### 3x400V (maximal eleffekt, omkopplad till 9 kW för F1155-16)

kW	1	2	3	4	5	6
2	off	off	off	off	on	off
4	off	off	on	off	on	off
6	on	off	on	off	on	off
9	on	off	on	on	on	on

### 3x400V för F1155-6

kW	1	2	3	4	5	6
0,5	on	off	off	off	off	off
1,0	off	off	on	off	off	off
1,5	on	off	on	off	off	off
2,0	off	off	off	off	on	off
2,5	on	off	off	off	on	off
3,0	off	off	on	off	on	off
3,5	on	off	on	off	on	off
4,0	off	on	on	off	off	on
4,5	on	on	on	off	off	on
5,0	off	on	off	off	on	on
5,5	on	on	off	off	on	on
6,0	off	on	on	off	on	on
6,5	on	on	on	off	on	on

### 3x400V

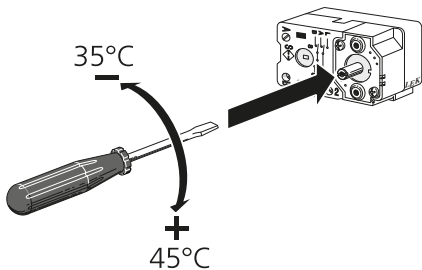


AA1-SF2

Bilden visar dip-switchen (AA1-SF2) i fabriksinställning, d.v.s. 3,5 kW för F1155-6 och 6 kW F1155-16.

### Reservlägestermostat

Framledningstemperaturen i reservläget ställs in med en termostat (FD1-BT30). Den kan ställas på 35 (föreställd, t.ex. golvvärme) eller 45 °C (t.ex. radiatorer).



## Anslutningsmöjligheter

### Effektvakt

När många eldrivna maskiner är inkopplade i fastigheten samtidigt som el tillsatsen är i drift finns det risk att fastighetens huvudsäkringar löser ut. Värmepumpen är utrustad med inbyggd effektvakt som styr elstegen till el tillsatsen genom att omfördela kraften mellan de olika faserna, alternativt koppla ur el tillsatsen vid överbelastning på någon fas. Kvarstår överbelastningen trots att el tillsatsen kopplats ur, varvas kompressorn ned. Återinkoppling sker när den övriga strömförbrukningen minskar.

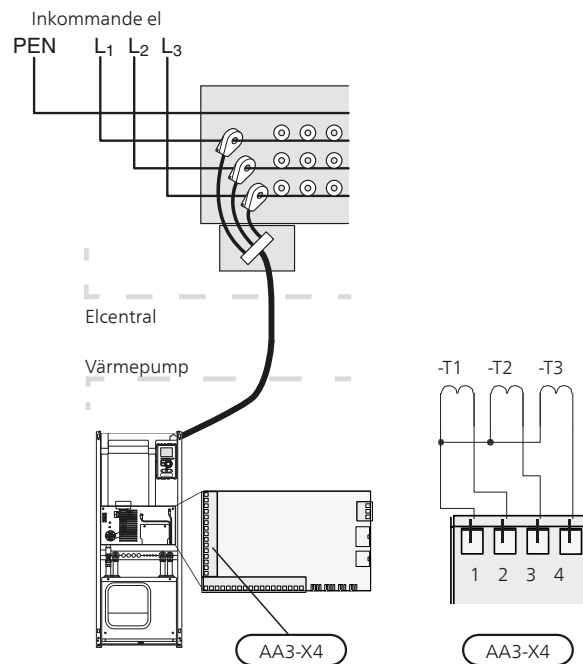
### Anslutning av strömkännare

För att mäta strömmen ska en strömkännare monteras på vardera inkommande fasledare till elcentralen. Detta görs lämpligen i elcentralen.

Anslut strömkännarna till en mångledare i en kapsling i direkt anslutning till elcentralen. Använd en mångledare med minst 0,5 mm<sup>2</sup> från kapslingen till värmepumpen.

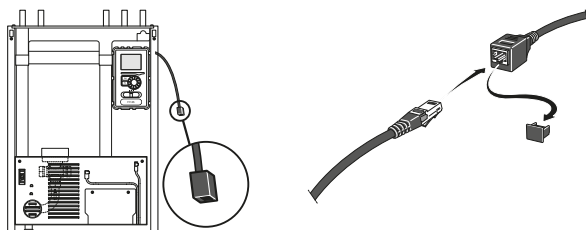
Anslut kabeln till ingångskortet (AA3) på plint X4:1-4 där X4:1 är den gemensamma plinten för de tre strömkännarna.

Storleken på fastighetens huvudsäkring ställs in i meny 5.1.12.



## NIBE Uplink™

Anslut en nätverksansluten kabel (rak, Cat.5e UTP) med RJ45-kontakt (hane) till RJ45-kontakt (hona) som finns på baksidan av värmepumpen.



## Externa anslutningsmöjligheter

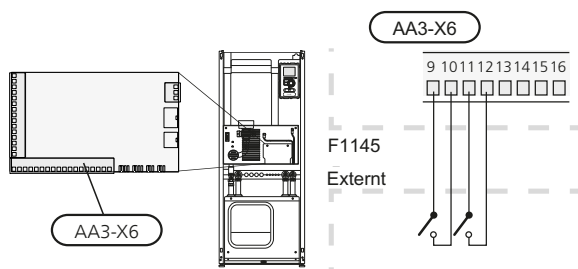
På ingångskortet (AA3) har F1155 mjukvarustyrda in- och utgångar för anslutning av extern kontaktfunktion eller givare. Detta innebär att när en extern kontaktfunktion eller givare ansluts till en av sex specialanslutningar måste rätt funktion väljas till rätt anslutning i mjukvaran i F1155.



### TÄNK PÅ!

Ska en extern kontaktfunktion eller givare kopplas till F1155 måste funktionen för använd in- eller utgång väljas i meny 5.4, se sida 57.

Valbara ingångar på ingångskortet för dessa funktioner är AUX1 (X6:9-10), AUX2 (X6:11-12), AUX3 (X6:13-14), AUX4 (X6:15-16) och AUX5 (X6:17-18). Valbar utgång är AA3:X7.



I exemplet ovan används ingångarna AUX1 (X6:9-10) och AUX2 (X6:11-12) på ingångskortet (AA3).



### TÄNK PÅ!

Vissa av de följande funktionerna kan även aktiveras och schemaläggas via menyinställningar.

## Möjliga val för AUX-ingångar

### Temperaturgivare, varmvatten topp

En temperaturgivare för varmvatten topp kan kopplas till F1155 för visning av vattentemperaturen i toppen av tanken.

Temperaturgivaren, varmvatten topp (BT7) kopplas in på vald ingång (meny 5.4, se sida 57) på plint X6 på ingångskortet (AA3) som är placerat bakom frontluckan och placeras i dyrör på varmvattenberedaren.

Använd en 2-ledare med minst 0,5 mm<sup>2</sup> kabelarea.

### Temperaturgivare, kyla/värme

En extra temperaturgivare kan kopplas till F1155 för att bättre kunna avgöra när det är dags att byta mellan kyl- och värmedrift.

Temperaturgivaren kopplas in på vald ingång (meny 5.4, alternativet visas bara om kyltillbehör är installerat, se sida 57) på plint X6 på ingångskortet (AA3) som är placerat bakom frontluckan och placeras på lämplig plats i klimatsystemet.

Använd en 2-ledare med minst 0,5 mm<sup>2</sup> kabelarea.

### Kontakt för extern blockering av tillsats och/eller kompressor

Inkoppling av blockering för tillsats och kompressor sker på två olika AUX-ingångar.

I de fall extern blockering av tillsats och/eller kompressor önskas ska denna kopplas in på plint X6 på ingångskortet (AA3) som är placerat bakom frontluckan.

Tillsatsen och/eller kompressorn kopplas bort genom att ansluta en potentialfri kontaktfunktion till ingång som väljs i meny 5.4, se sida 57.

Extern blockering av tillsats och kompressor kan kombineras.

Sluten kontakt medför bortkopplad effekt.

### Kontakt för extern tariffblockering

I de fall extern tariffblockering önskas ska denna kopplas in på plint X6 på ingångskortet (AA3) som är placerat bakom frontluckan.

Tariffblockering innebär att tillsatsen, kompressorn och värmen kopplas bort genom att ansluta en potentialfri kontaktfunktion till ingång som väljs i meny 5.4, se sida 57.

Sluten kontakt medför bortkopplad effekt.



### OBS!

Då tariffblockering är aktiverad är min. framledning ej gällande.



### Kontakt för "SG ready"



#### OBS!

Denna funktion kan endast användas i elnät som stödjer "SG Ready"-standarden.

"SG Ready" kräver två AUX-ingångar.

I de fall denna funktion önskas ska denna kopplas in på plint X6 på ingångskortet (AA3).

"SG Ready" är en smart form av tariffstyrning där din elleverantör kan påverka inomhus-, varmvatten- och/eller pooltemperaturen (om sådan finns) eller helt enkelt blockera tillsatsvärmen och/eller kompressorn i värmepumpen under vissa tider på dygnet (kan väljas i meny 4.1.5 efter att funktionen är aktiverad). Aktivera funktionen genom att ansluta potentialfria kontaktfunktioner till två ingångar som väljs i meny 5.4 (SG Ready A och SG Ready B), se sida 57.

Sluten eller öppen kontakt medför något av följande (A = SG Ready A och B = SG Ready B):

#### ▪ Blockering (A: Sluten, B: Öppen)

"SG Ready" är aktiv. Kompressorn i värmepumpen och tillsatsvärme blockeras som dagens tariffblockering.

#### ▪ Normalläge (A: Öppen, B: Öppen)

"SG Ready" är inte aktiv. Ingen påverkan på systemet.

#### ▪ Lågrisläge (A: Öppen, B: Sluten)

"SG Ready" är aktiv. Systemet fokuserar på kostnadsbesparing och kan t.ex. utnyttja en låg tariff från elleverantören eller överkapacitet från eventuell egen strömkälla (påverkan på systemet är ställbar i meny 4.1.5).

#### ▪ Överkapacitetsläge (A: Sluten, B: Sluten)

"SG Ready" är aktiv. Systemet tillåts att gå med full kapacitet vid överkapacitet hos elleverantören (påverkan på systemet är ställbar i meny 4.1.5).

### Kontakt för +Adjust

Med hjälp av +Adjust kommunicerar anläggningen med golvvärmens styrcentral\* och anpassar värmekurvan och beräknad framledningstemperatur efter golvvärmsystemets återkoppling.

Aktivera det klimatsystem som +Adjust ska påverka genom att markera funktionen och trycka på OK-knappen.

\*Stöd för +Adjust krävs



#### OBS!

För att +Adjust ska fungera måste kretskort AA3 i anläggningen vara version 34 eller senare och mjukvaran måste vara lägst version 5539. Version kan kontrolleras i meny 3.1 under "input version" respektive "display version". Ny mjukvara kan fritt laddas ner på [www.nibeuplink.com](http://www.nibeuplink.com).



#### OBS!

Vid system med både golvvärme och radiatorer bör NIBE ECS 40/41 användas för optimal drift.

### Kontakt för extern blockering av värme

I de fall extern blockering av värme används kan denna kopplas in på plint X6 på ingångskortet (AA3) som är placerat bakom frontluckan.

Värmedriften kopplas bort genom att ansluta en potentialfri kontaktfunktion till ingång som väljs i meny 5.4, se sida 57.

Sluten kontakt medför blockerad värmedrift.



#### OBS!

Då värmeblockering är aktiverad är min. framledning ej gällande.

### Kontakt för extern tvångsstyrning av köldbärarpump

I de fall extern tvångsstyrning av köldbärarpump används kan denna kopplas in på plint X6 på ingångskortet (AA3) som är placerat bakom frontluckan.

Köldbärarpumpen kan tvångsstyras genom att ansluta en potentialfri kontaktfunktion till ingång som väljs i meny 5.4, se sida 57.

Sluten kontakt innebär att köldbärarpumpen är aktiv.

### Kontakt för aktivering av "tillfällig lyx"

En extern kontaktfunktion kan kopplas till F1155 för aktivering av varmvattenfunktionen "tillfällig lyx". Kontakten ska vara potentialfri och kopplas in på vald ingång (meny 5.4, se sida 57) på plint X6 på ingångskortet (AA3).

"tillfällig lyx" är aktiverad under den tid som kontakten är sluten.

### Kontakt för aktivering av "extern justering"

En extern kontaktfunktion kan kopplas till F1155 för ändring av framledningstemperaturen och därmed ändring av rumstemperaturen.

Då kontakten är sluten ändras temperaturen i °C (om rumsgivare är ansluten och aktiverad). Om rumsgivare inte är ansluten eller inte aktiverad ställs önskad förändring av "temperatur" (förskjutning av värmekurva) med det antal steg som väljs. Värdet är inställbart mellan -10 och +10.

#### ▪ klimatsystem 1

Kontakten ska vara potentialfri och kopplas in på vald ingång (meny 5.4, se sida 57) på plint X6 på ingångskortet (AA3).

Inställning av värdet på förändringen görs i meny 1.9.2, "extern justering".

#### ▪ klimatsystem 2 till 4

Extern justering för klimatsystem 2 till 4 kräver tillbehör (ECS 40).

Se tillbehörets installatörshandbok för installationsanvisning.

### Kontakt för aktivering av fläkthastighet



#### TÄNK PÅ!

Denna externa kontaktfunktion fungerar enbart om tillbehöret FLM är installerat och aktiverat.

En extern kontaktfunktion kan kopplas till F1155 för aktivering av en av fyra fläkthastigheter. Kontakten ska vara potentialfri och kopplas in på vald ingång (meny 5.4, se sida 57) på plint X6 på ingångskortet (AA3). Då kontakten sluts aktiveras vald fläkthastighet. En återgång till normalhastighet sker när kontakten återigen öppnas.

### NV 10, tryck-/nivå-/flödesvakt köldbärare

Om nivåvakt (tillbehör NV10) önskas för köldbärarinstallationen kan denna kopplas in på vald ingång (meny 5.4, se sida 57) på plint X6 på ingångskortet (AA3).

Det går även att ansluta tryck- eller flödesvakt på ingången.

För funktion måste ingången vara sluten vid normal drift.

### Möjliga val för AUX-utgång (potentialfritt växlande relä)

Möjlighet finns till extern anslutning genom reläfunktion via ett potentialfritt växlande relä (max 2 A) på ingångskortet (AA3), plint X7.

Valbara funktioner för extern anslutning:

- Indikering av summalarm.
- Styrning av grundvattenpump.
- Kyllägesindikering (endast om tillbehör för kyla finns).
- Styrning av cirkulationspump för varmvattencirkulation.
- Extern cirkulationspump (för värmebärare).
- Extern växelventil för varmvatten.

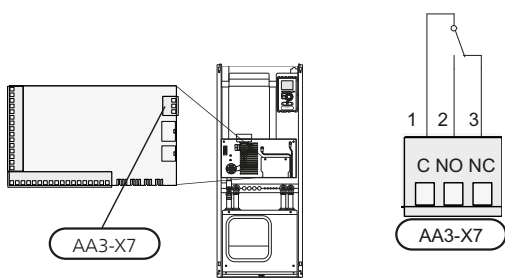
Ansluts något av ovanstående till plint X7 måste det väljas i meny 5.4, se sida 57.

Summalarm är förvalt från fabrik.



#### OBS!

Tillbehörskort krävs om flera funktioner ska anslutas till plint X7 samtidigt som indikering av summalarm är aktiverat (se sida 67).



Bilden visar reläet i larmläge.

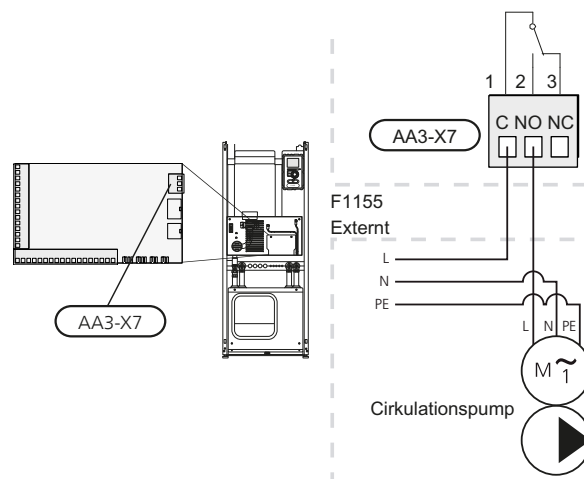
Är strömställaren (SF1) i läge "U" eller "Δ" är reläet i larmläge.

Extern cirkulationspump eller grundvattenpump ansluts till summalarmsreläet enligt bild nedan.



#### OBS!

Märk upp aktuell ellåda med varning för extern spänning.



#### TÄNK PÅ!

Reläutgången får max belastas med 2 A (230V AC).

## Anslutning av tillbehör

Instruktioner för inkoppling av tillbehör finns i medföljande installationsanvisning för respektive tillbehör. Se sida 67 för lista över de tillbehör som kan användas till F1155.

# 6 Igångkörning och justering

## Förberedelser

1. Säkerställ att F1155 inte skadats under transport.
2. Kontrollera att strömställaren (SF1) står i läge "I".
3. Kontrollera att vatten finns i eventuell varmvattenberedare och klimatsystem.



### TÄNK PÅ!

Kontrollera motorskyddsbrytarna och automat-säkring. De kan ha löst ut under transporten.

## Påfyllning och luftning



### TÄNK PÅ!

Otillräcklig avluftning kan skada ingående komponenter i F1155.

## Påfyllning och luftning av klimatsystem

### Påfyllning

1. Öppna avluftningsventilen (QM22).
2. När vattnet som kommer ur avluftningsventilen (QM22) inte är luftblandat stänger du ventilen. Trycket börjar efter en stund att stiga.
3. Stäng påfyllningsventilen när korrekt tryck erhållits.

### Luftning



### OBS!

Otillräcklig avluftning kan orsaka skada på ingående komponenter.

1. Lufta värmepumpen genom avluftningsventilen (QM22) och övriga klimatsystemet genom sina respektive avluftningsventiler.
2. Upprepa påfyllning och avluftning till dess all luft avlägsnats och korrekt tryck erhållits.



### TIPS!

Om värmebärarpumpen (GP1) måste köras vid avluftningen kan den sättas igång under startguiden.

## Påfyllning och luftning av köldbärarsystem



### OBS!

Otillräcklig avluftning kan orsaka skada på köldbärarpumpen.

Blanda vatten med frysskyddsmedel i ett öppet kärl vid påfyllning av köldbärarsystemet. Blandningen ska vara frysskyddad till cirka -15 °C. Använd en tillkopplad fyllningspump för påfyllning av köldbärarvätskan.

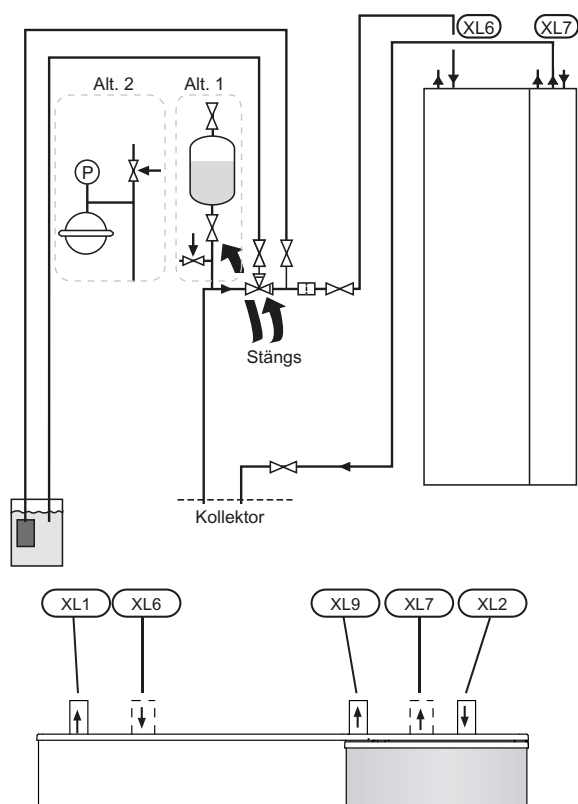
1. Kontrollera köldbärarsystemets täthet.
2. Koppla in fyllningspumpen och returledning på köldbärarsystemets påfyllningskoppel enligt figur.
3. Om alternativ 1 används (nivåkärll), stäng ventilen under nivåkärlet (CM2).

4. Stäng trevägsventilen i påfyllningskopplet (tillbehör).
5. Öppna ventilerna på påfyllningskopplet.
6. Starta fyllningspumpen.
7. Fyll på tills det kommer vätska i returröret.
8. Stäng ventilerna på påfyllningskopplet.
9. Öppna trevägsventilen i påfyllningskopplet.
10. Om alternativ 1 används (nivåkärll), öppna ventilen under nivåkärlet (CM2).



### TIPS!

Om köldbärarpumpen (GP2) måste köras vid avluftningen kan den sättas igång under startguiden.



- |      |                                |
|------|--------------------------------|
| XL 1 | Anslutning, värmebärare fram   |
| XL 2 | Anslutning, värmebärare retur  |
| XL 6 | Anslutning, köldbärare in      |
| XL 7 | Anslutning, köldbärare ut      |
| XL 9 | Anslutning, varmvattenberedare |

## Symbolnyckel

Symbol	Betydelse
	Avstängningsventil
	Säkerhetsventil
	Nivåkärl
	Expansionskärl
	Manometer
	Smutsfilter

## Startguide



### OBS!

Vatten måste finnas i klimatsystemet innan strömställaren sätts till "I".

1. Ställ värmepumpens strömställare (SF1) i läge "I".
2. Följ instruktionerna i startguiden i värmepumpens display. Om startguiden inte går igång när du startar värmepumpen, kan du starta den manuellt i meny 5.7.



### TIPS!

Se sida 29 för en mer ingående introduktion av värmepumpens styrsystem (manövrering, menyer etc.).

## Igångkörning

Första gången värmepumpen startas sätts en startguide igång. I startguiden ges instruktioner om vad som behöver utföras vid första uppstart tillsammans med en genomgång av värmepumpens grundläggande inställningar.

Startguiden säkerställer att uppstarten görs på rätt sätt och kan därför inte hoppas över. Startguiden kan startas i efterhand i meny 5.7.



### TÄNK PÅ!

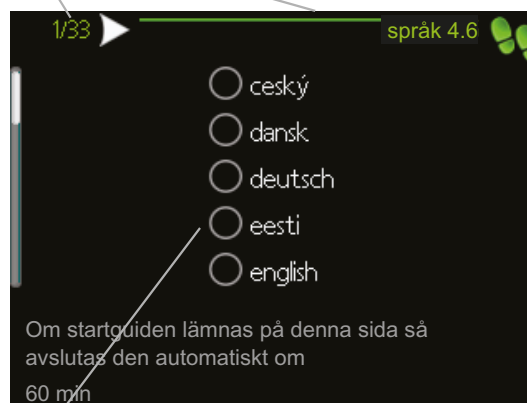
Så länge startguiden är aktiv kommer ingen funktion i anläggningen automatiskt att starta.

Guiden kommer att dyka upp vid varje omstart av anläggningen tills detta väljs bort på sista sidan.

## Manövrering i startguiden

A. Sida

B. Namn och menynummer



C. Alternativ / inställning

### A. Sida

Här kan du se hur långt du har kommit i startguiden.

För att bläddra mellan sidorna i startguiden gör du följande:

1. Vrid manövrerratten tills en av pilarna i det övre vänstra hörnet (vid sidnumret) blir markerad.
2. Tryck på OK-knappen för att hoppa mellan sidorna i startguiden.

### B. Namn och menynummer

Här läser du av vilken meny i styrsystemet denna sida i startguiden bygger på. Siffrorna inom parentes är menyns nummer i styrsystemet.

Vill du läsa mer om berörd meny läser du antingen i dess hjälpmeny eller i installatörshandboken från sida 33.

### C. Alternativ / inställning

Här gör du inställningar för systemet.

### D. Hjälpmeny

I många menyer finns en symbol som visar att extra hjälp finns att tillgå.

För att komma åt hjälptexten:

1. Använd manövrerratten för att markera hjälpsymbolen.
2. Tryck på OK-knappen.

Hjälptexten består ofta av flera fönster som du kan bläddra mellan med hjälp av manövrerratten.

## Efterjustering och luftning

### Pumpinjustering, automatisk drift

#### Köldbärarsida

För att ställa in rätt flöde i köldbärarsystemet måste rätt hastighet ställas in för köldbärarpumpen. F1155 har en köldbärarpump som kan regleras automatiskt.

Den automatiska regleringen sker när kompressorn är igång och ställer automatiskt in hastigheten på köldbärarpumpen för att få optimal temperaturdifferens mellan fram- och returledning. Vid passiv kyl drift måste köldbärarpumpen gå i en fast hastighet som ställs in i meny 5.1.9.

#### Värmebärarsida

För att ställa in rätt flöde i klimatsystemet måste rätt hastighet ställas in för värmebärarpumpen. F1155 har en värmebärarpump som kan regleras automatiskt.

Den automatiska regleringen sker när kompressorn är igång och ställer automatiskt in hastigheten på värmebärarpumpen, för aktuellt driftläge, för att få optimal temperaturdifferens mellan fram- och returledning. Vid värmedrift används inställd DUT (dimensionerande utomhustemperatur) och temperaturdifferens i meny 5.1.14. Vid behov kan maximal hastighet på cirkulationspumpen begränsas i meny 5.1.11.

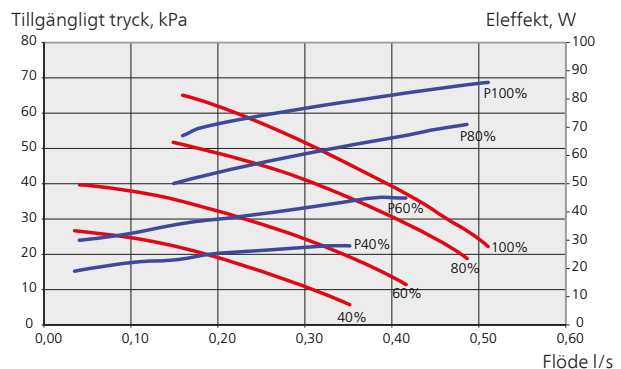
### Pumpinjustering, manuell drift

#### Köldbärarsida

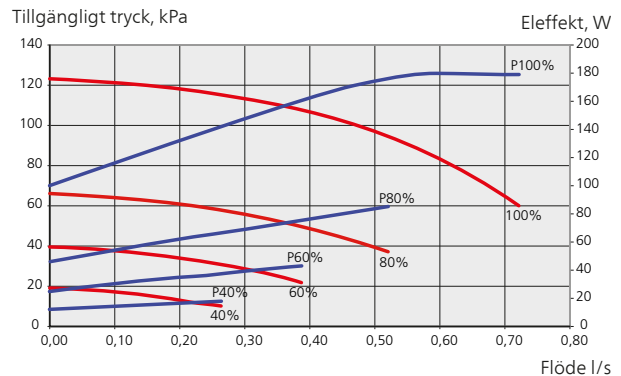
För att ställa in rätt flöde i köldbärarsystemet måste rätt hastighet ställas in för köldbärarpumpen. F1155 har en köldbärarpump som regleras automatiskt. Skulle manuell hastighet önskas, öppnar du meny 5.1.9 (se sida 53) och avaktiverar "auto" samt ställer in pumpens hastighet enligt diagram nedan.

— Tillgängligt tryck, kPa  
— p Eleffekt, W

#### F1155 6 kW



#### F1155 16 kW

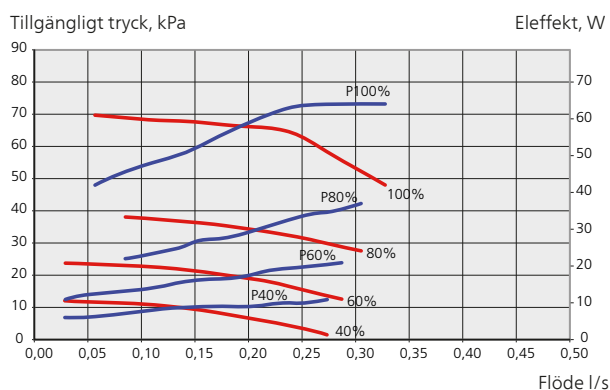


## Värmebärarsida

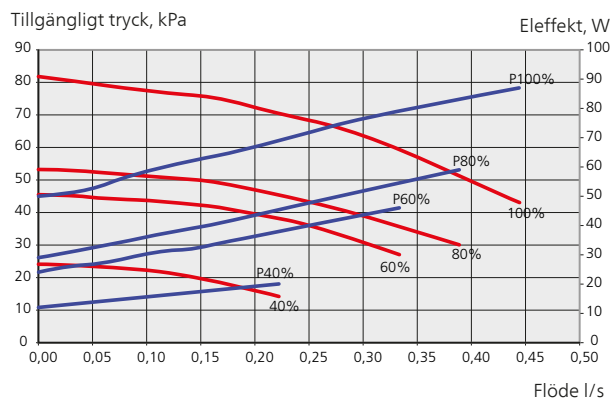
För att ställa in rätt flöde i klimatsystemet måste rätt hastighet ställas in för värmebärarpumpen i de olika driftfallen. F1155 har en värmebärarpump som regleras automatiskt. Skulle manuell hastighet önskas, öppnar du meny 5.1.11 (se sida 54) och avaktiverar "auto" samt ställer in pumpens hastighet enligt diagram nedan.

— Tillgängligt tryck, kPa  
—<sub>p</sub> Eleffekt, W

### F1155 6 kW



### F1155 16 kW



## Efterjustering, luftning, värmebärarsida

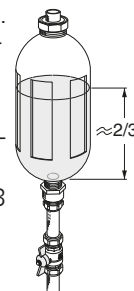
Under den första tiden frigörs luft ur värmevattnet och avluftningar kan bli nödvändiga. Hörs porlande ljud från värmepumpen eller klimatsystemet krävs ytterligare avluftning av hela systemet.

## Efterjustering, luftning, köldbärarsida

### Nivåkärl

Kontrollera vätskenivån i nivåkärlet (CM2). Om vätskan har sjunkit bör du fylla på systemet.

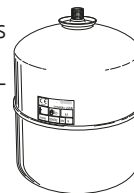
1. Stäng ventilen under kärlet.
2. Lossa anslutningen på toppen av nivåkärlet.
3. Fyll på med köldbärarvätska tills ca 2/3 av kärlet är fullt.
4. Montera tillbaka anslutningen på toppen av kärlet.
5. Öppna ventilen under kärlet.



Höjning av trycket sker genom att stänga ventilen på inkommande huvudledning när köldbärarpumpen (GP2) är i drift och nivåkärlet (CM2) är öppet så att vätska sugas ner från kärlet.

### Tryckexpansionskär

Om ett tryckexpansionskär (CM3) används istället för nivåkär kontrolleras dess trycknivå. Om trycket sjunker bör systemet efterfyllas.



## Efterjustering av rumstemperaturen

Blir inte rumstemperaturen den önskade, kan efterjustering vara nödvändig.

### Kall väderlek

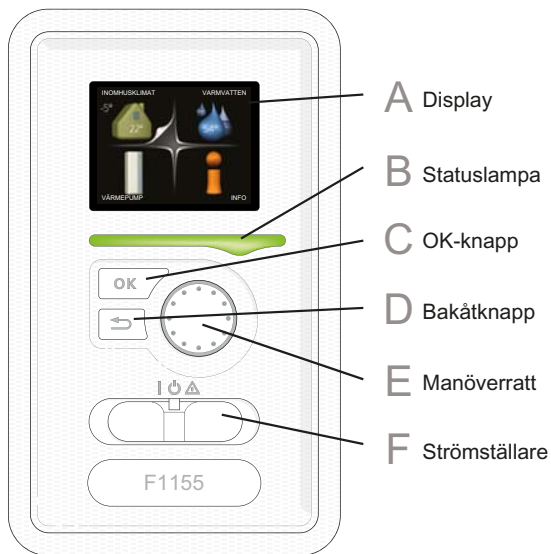
- Om rumstemperaturen är för låg, öka "värmekurva" i meny 1.9.1, ett steg.
- Om rumstemperaturen är för hög, sänk "värmekurva" i meny 1.9.1, ett steg.

### Varm väderlek

- Om rumstemperaturen är för låg, öka "temperatur" (förskjutning av värmekurva) i meny 1.1, ett steg.
- Om rumstemperaturen är för hög, sänk "temperatur" (förskjutning av värmekurva) i meny 1.1, ett steg.

# 7 Styrning - Introduktion

## Displayenhet



## F

### Strömställare (SF1)

Strömställaren har tre lägen:

- På (I)
- Standby (⏻)
- Reservläge (⚠)

Reservläget ska endast användas vid fel på värmepumpen. I detta läge stängs kompressorn av och elpatronen tar vid. Värmepumpens display är släckt och statuslampan lyser gult.

## A Display

På displayen visas instruktioner, inställningar och driftinformation. Med hjälp av den tydliga displayen och ett lättanvänt menysystem kan du enkelt navigera mellan olika menyer och alternativ för att ställa in den komfort eller få den information du önskar.

## B Statuslampa

Statuslampan indikerar värmepumpens status. Den:

- lyser grönt vid normal funktion.
- lyser gult vid aktiverat reservläge.
- lyser rött vid utlöst larm.

## C OK-knapp

OK-knappen används för att:

- bekräfta val av undermeny/alternativ/inställt värde/sida i startguiden.

## D Bakåt-knapp

Bakåtknappen används för att:

- backa till föregående meny.
- ångra en inställning som ej bekräftats.

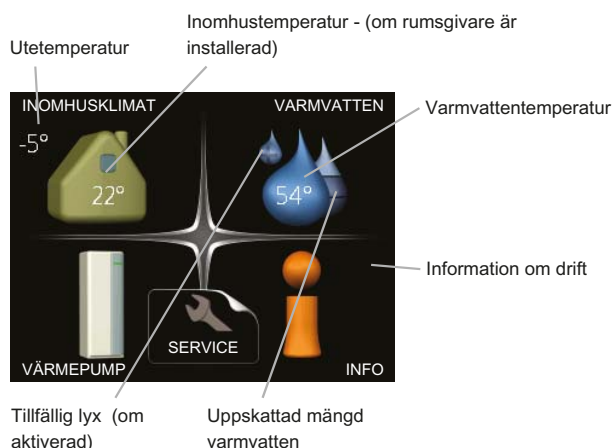
## E Manöverratt

Manöverratten kan vridas åt höger eller vänster. Du kan:

- förflytta dig i menyer och mellan alternativ.
- öka eller minska värden.
- byta sida i flersidesvisningar (t.ex. hjälptexter och serviceinfo).

## Menysystem

När dörren till värmepumpen öppnas visas menysystemets fyra huvudmenyer samt viss grundinformation på displayen.



### Meny 1 - INOMHUSKLIMAT

Inställning och schemaläggning av inomhusklimatet. Se sida 33.

### Meny 2 - VARMVATTEN

Inställning och schemaläggning av varmvattenproduktionen. Se sida 42.

Den här menyn visas bara om varmvattenberedare är dockad mot värmepumpen.

### Meny 3 - INFO

Visning av temperatur och annan driftinformation samt tillgång till larmloggen. Se sida 44.

### Meny 4 - VÄRMEPUMP

Inställning av tid, datum, språk, display, driftläge m.m. Se sida 45.

### Meny 5 - SERVICE

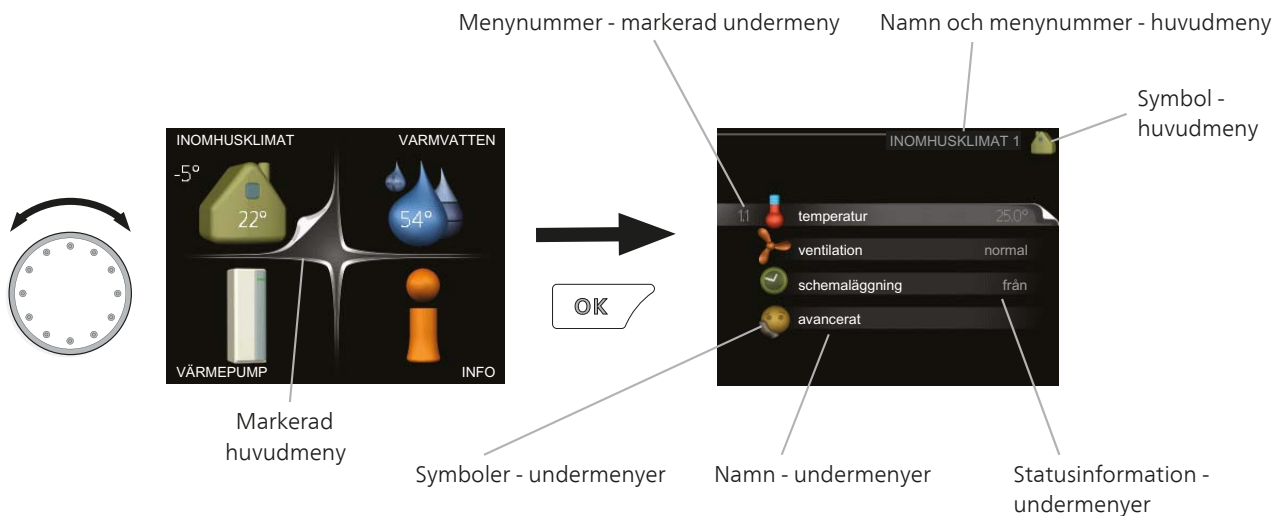
Avancerade inställningar. Dessa inställningar är ej åtkomliga för slutanvändaren. Menyn blir synlig genom att Bakåt-knappen trycks in i 7 sekunder. Se sida 51.

## Symboler i displayen

Följande symboler kan dyka upp i displayen under drift.

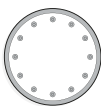
Symbol	Beskrivning
	Denna symbol visas vid informationstecknet om det finns information i meny 3.1 som du borde vara uppmärksam på.
	Dessa två symboler visar om kompressorn eller tillsatsen är blockerad i F1155. Dessa kan t.ex. vara blockerade beroende på vilket driftläge som är valt i meny 4.2, om blockering är schemalagd i meny 4.9.5 eller om ett larm har inträffat som blockerar någon av dem. Blockering av kompressor. Blockering av tillsats.
	Denna symbol visar om lyxläge för varmvatten är aktiverad.
	Denna symbol visar om "semesterinställning" är aktiverad i meny 4.7.
	Denna symbol visar om F1155 har kontakt med NIBE Uplink™.
	Denna symbol visar aktuell hastighet på fläkten om hastigheten är ändrad från normalinställningen. Tillbehöret NIBE FLM krävs.
	Denna symbol visar om soluppvärmning är aktiv. Tillbehör krävs.
	Denna symbol visar om pooluppvärmning är aktiv. Tillbehör krävs.
	Denna symbol visar om kyla är aktiv. Tillbehör krävs.





## Manövrering

För att flytta markören vrid du på manövrerratten åt höger eller vänster. Den markerade positionen är vit och/eller har en uppviktnflik.



## Välja meny

För att komma vidare i menysystemet väljer du en huvudmeny genom att markera den och sedan trycka på OK-knappen. Då öppnas ett nytt fönster med undermenyer.

Välj en av undermenyerna genom att markera den och sedan trycka på OK-knappen.

## Välja alternativ



Alternativ

I en meny med alternativ visas det valda alternativet med en grön bock.

För att välja annat alternativ:

1. Markera det alternativ du vill ska gälla. Ett av alternativen är förvalt (vitt).
2. Tryck på OK-knappen för att bekräfta valt alternativ. Det valda alternativet får en grön bock.

## Ställa in ett värde

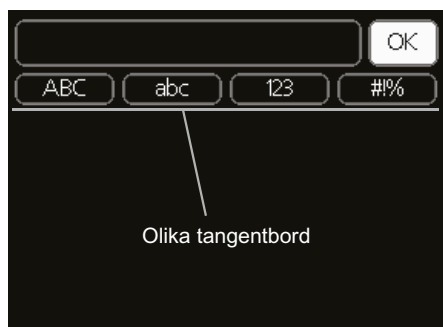


Värde som ska ändras

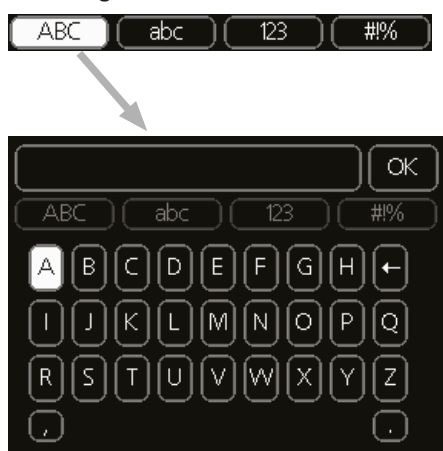
För att ställa in ett värde:

1. Markera med hjälp av manövrerratten det värde du vill ställa in.
2. Tryck på OK-knappen. Värdets bakgrund blir grön, vilket betyder att du kommit till inställningsläget.
3. Vrid manövrerratten åt höger för att öka värdet eller åt vänster för att minska värdet.
4. Tryck på OK-knappen för att bekräfta värdet du ställt in. För att ångra och återgå till ursprungsvärdet, tryck på Bakåt-knappen.

## Använda det virtuella tangentbordet



I vissa menyer där text kan behöva matas in finns det ett virtuellt tangentbord.

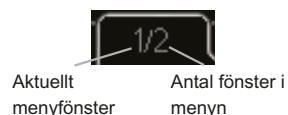


Beroende på meny får du tillgång till olika teckenuppsättningar som du väljer med hjälp av manöverratten. Vill du byta teckentabell till en annan trycker du på Bakåt-knappen. Om en meny bara har en teckenuppsättning visas tangentbordet direkt.

När du har skrivit klart markerar du "OK" och trycker på OK-knappen.

## Bläddra mellan fönster

En meny kan bestå av flera fönster. Vrid manöverratten för att bläddra mellan fönstren.



## Bläddra mellan fönster i startguiden



Pil för att bläddra bland fönster i startguiden

1. Vrid manöverratten tills en av pilarna i det övre vänstra hörnet (vid sidnumret) blir markerad.
2. Tryck på OK-knappen för att hoppa mellan punkterna i startguiden.

## Hjälpmeny

I många menyer finns en symbol som visar att extra hjälp finns att tillgå.

För att komma åt hjälptexten:

1. Använd manöverratten för att markera hjälpsymbolen.
2. Tryck på OK-knappen.

Hjälptexten består ofta av flera fönster som du kan bläddra mellan med hjälp av manöverratten.

# 8 Styrning - Meny

## Meny 1 - INOMHUSKLIMAT

### Översikt

1 - INOMHUSKLIMAT	1.1 - temperatur	1.1.1 - värme
		1.1.2 - kyla *
	1.2 - ventilation	
	1.3 - schemaläggning	1.3.1 - värme
		1.3.2 - kyla *
		1.3.3 - ventilation *
	1.9 - avancerat	1.9.1 - kurva
		1.9.1 - värmekurva
		1.9.1.1 värmekurva
		1.9.1.2 - kyla *
		1.9.2 - extern justering
	1.9.3 - min. framledningstemp.	
	1.9.3.1 - värme	
	1.9.3.2 - kyla *	
	1.9.4 - rumsgivarinställningar	
	1.9.5 - kylinställningar *	
	1.9.6 - fläktåtergångstid *	
	1.9.7 - egen kurva	
	1.9.7.1 - värme	
	1.9.7.2 - kyla *	
	1.9.8 - punktförskjutning	
	1.9.9 - nattsvalka	
	1.9.11 - +Adjust	

\* Tillbehör krävs.

### Undermenyer

Till menyn **INOMHUSKLIMAT** finns flera undermenyer. Till höger om menyerna på displayen finns statusinformation för respektive meny.

**temperatur** Inställning av temperatur för klimatsystem. Statusinformationen visar inställda värden för klimatsystem.

**ventilation** Inställning av fläkthastighet. Statusinformationen visar vald inställning. Denna meny visas endast om frånluftsmodul är inkopplad (tillbehör).

**schemaläggning** Schemaläggning av värme, kyla och ventilation. Statusinformationen "inställd" visas om du har ställt in schemaläggning men att den just nu inte är aktiv, "semesterinställning" visas om semester-schemaläggning är aktiv samtidigt som schemaläggning (i och med att semesterfunktionen är prioriterad), "aktiv" visar om någon del av schemaläggningsen är aktiv, annars visas "från".

**avancerat** Inställning av värmekurva, justering med yttre kontakt, minimivärde för framledningstemperatur, rumsgivare, kylfunktion och +Adjust.

### Meny 1.1 - temperatur

Här väljer du om du mellan värme eller kyla, för att i nästa meny "temperatur värme/kyla" ställa in önskad temperatur.

#### Inställning av temperaturen (med rumsgivare installerad och aktiverad):

##### värme

Inställningsområde: 5 - 30 °C

Fabriksinställning: 20

##### kyla (tillbehör krävs)

Inställningsområde: 5 - 30 °C

Fabriksinställning: 25

Värdet i displayen visas som en temperatur i °C om klimatsystemet styrs av rumsgivare.



#### TÄNK PÅ!

Ett trögt värmesystem som t.ex. golvvärme kan vara olämpligt att styra med värmepumpens rumsgivare.

För att ändra rumstemperaturen använder du manöverratten för att ställa in önskad temperatur på displayen. Bekräfta den nya inställningen genom att trycka på OK-knappen. Den nya temperaturen visas på höger sida om symbolen i displayen.

### Inställning av temperaturen (utan aktiverad rumsgivare):

Inställningsområde: -10 till +10  
Fabriksinställning: 0

Displayen visar inställt värde för värme (kurvförskjutning). För att höja eller sänka inomhustemperaturen ökar eller minskar du värdet på displayen.

Använd manöverratten för att ställa in ett nytt värde. Bekräfta den nya inställningen genom att trycka på OK-knappen.

Det antal steg som värdet måste ändras för att åstadkomma en grads förändring av inomhustemperaturen beror på husets värmeanläggning. Vanligtvis räcker det med ett steg men i vissa fall kan flera steg krävas.

Ställ in önskat värde. Det nya värdet visas på höger sida om symbolen i displayen.



#### TÄNK PÅ!

En höjning av rumstemperaturen kan bromsas av termostaterna till radiatorerna eller golvvärmen. Öppna därför termostaterna helt, utom i de rum där en svalare temperatur önskas, t.ex. i sovrum.



#### TIPS!

Vänta ett dygn innan du gör en ny inställning, så att rumstemperaturen hinner stabilisera sig.

Om det är kallt ute och rumstemperaturen är för låg, öka kurvlutningen i meny 1.9.1 ett steg.

Om det är kallt ute och rumstemperaturen är för hög, sänk kurvlutningen meny 1.9.1 ett steg.

Om det är varmt ute och rumstemperaturen är för låg, öka värdet i meny 1.1 ett steg.

Om det är varmt ute och rumstemperaturen är för hög, sänk värdet i meny 1.1 ett steg.

### Meny 1.2 - ventilation (tillbehör krävs)

Inställningsområde: normal samt hastighet 1-4  
Fabriksinställning: normal

Här kan du tillfälligt öka eller minska ventilationen i bostaden.

När du valt en ny hastighet börjar en klocka räkna ner. När tiden är ute återgår ventilationshastigheten till normalinställningen.

De olika återgångstiderna går vid behov att ändra i meny 1.9.6.



#### TIPS!

Vid behov av längre tidsförändringar använd semesterfunktion eller schemaläggning.

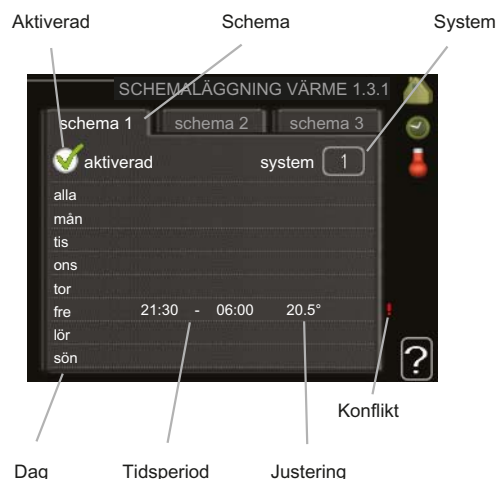
### Meny 1.3 - schemaläggning

I menyn **schemaläggning** schemaläggs inomhuskomforten (värme/kyla/ventilation) för varje veckodag.

Det går också att schemalägga en längre tid under en valbar period (semester) i meny 4.7.

#### Meny 1.3.1 - värme

Här kan du schemalägga en ökning eller minskning av temperaturen i bostaden i upp till tre olika tidsperioder per dag. Om rumsgivare är installerad och aktiverad ställs önskad rumstemperatur (°C) in under tidsperioden. Utan aktiverad rumsgivare ställs önskad förändring (av inställningen i meny 1.1). För en grads förändring av rumstemperaturen krävs vanligtvis ett steg men i vissa fall kan flera steg krävas.



**Schema:** Här väljs vilket schema som ska ändras.

**Aktiverad:** Här aktiveras schemaläggningen för vald period. Inställda tider påverkas inte vid avaktivering.

**System:** Här väljs för vilket klimatsystem det aktuella schemat gäller. Detta alternativ visas bara om fler än ett klimatsystem finns.

**Dag:** Här väljs vilken eller vilka dagar i veckan som schemaläggningen ska gälla. För att ta bort schemaläggningen för en viss dag ska tiden för den dagen nollställas genom att ställa starttiden till samma som stopptiden. Om raden "alla" används ställs alla dagar i perioden in efter den raden.

**Tidsperiod:** Här väljs starttid och stopptid under vald dag för schemaläggningen.

**Justering:** Här ställs in hur mycket värmekurvan ska förändras i förhållande till meny 1.1 under schemaläggningen. Om rumsgivare finns installerad ställs önskad rumstemperatur in i °C.

**Konflikt:** Om två olika inställningar kolliderar med varandra visas det med ett rött utropstecken.

**TIPS!**

Vill du ställa in liknande schemaläggning för alla dagar i veckan kan du börja med att fylla i "alla" och sedan ändra önskade dagar.

**TIPS!**

För att få perioden att sträcka sig över midnatt ställer du in så att stopptiden är tidigare än starttiden. Då stannar schemaläggningen vid inställd stopptid dagen efter.

Schemaläggningen startar alltid på den dagen där starttiden är inställd.

**TÄNK PÅ!**

Förändring av temperaturen i bostaden tar lång tid. Exempelvis kommer korta tidsperioder i kombination med golvvärme inte att ge en märkbar förändring i rumstemperaturen.

**Meny 1.3.2 - kyla (tillbehör krävs)**

Här kan du schemalägga när kyla är tillåten i bostaden i upp till två olika tidsperioder per dag.



**Schema:** Här väljs vilket schema som ska ändras.

**Aktiverad:** Här aktiveras schemaläggningen för vald period. Inställda tider påverkas inte vid avaktivering.

**Dag:** Här väljs vilken eller vilka dagar i veckan som schemaläggningen ska gälla. För att ta bort schemaläggningen för en viss dag ska tiden för den dagen nollställas genom att ställa starttiden till samma som stopptiden. Om raden "alla" används ställs alla dagar i perioden in efter den raden.

**Tidsperiod:** Här väljs starttid och stopptid under vald dag för schemaläggningen.

**Justering:** Här ställs in om kyla ska vara tillåten eller inte under schemaläggningen.

**Konflikt:** Om två olika inställningar kolliderar med varandra visas det med ett rött utropstecken.

**TIPS!**

Vill du ställa in liknande schemaläggning för alla dagar i veckan kan du börja med att fylla i "alla" och sedan ändra önskade dagar.

**TIPS!**

För att få perioden att sträcka sig över midnatt ställer du in så att stopptiden är tidigare än starttiden. Då stannar schemaläggningen vid inställd stopptid dagen efter.

Schemaläggningen startar alltid på den dagen där starttiden är inställd.

**Meny 1.3.3 - ventilation (tillbehör krävs)**

Här kan du schemalägga en ökning eller minskning av ventilationen i bostaden i upp till två olika tidsperioder per dag.



**Schema:** Här väljs vilket schema som ska ändras.

**Aktiverad:** Här aktiveras schemaläggningen för vald period. Inställda tider påverkas inte vid avaktivering.

**Dag:** Här väljs vilken eller vilka dagar i veckan som schemaläggningen ska gälla. För att ta bort schemaläggningen för en viss dag ska tiden för den dagen nollställas genom att ställa starttiden till samma som stopptiden. Om raden "alla" används ställs alla dagar i perioden in efter den raden.

**Tidsperiod:** Här väljs starttid och stopptid under vald dag för schemaläggningen.

**Justering:** Här ställs önskad fläkthastighet.

**Konflikt:** Om två olika inställningar kolliderar med varandra visas det med ett rött utropstecken.

**TIPS!**

Vill du ställa in liknande schemaläggning för alla dagar i veckan kan du börja med att fylla i "alla" och sedan ändra önskade dagar.



#### TIPS!

För att få perioden att sträcka sig över midnatt ställer du in så att stopptiden är tidigare än starttiden. Då stannar schemalaggnings vid inställd stopptid dagen efter.

Schemalaggnings startar alltid på den dagen där starttiden är inställd.



#### TÄNK PÅ!

En kraftig förändring under längre tid kan orsaka dålig inomhusmiljö samt eventuellt sämre driftekonomi.

## Meny 1.9 - avancerat

Meny **avancerat** har orange text och är avsedd för den avancerade användaren. Denna meny har flera undermenyer.

**kurva** Inställning av kurvans lutning för värme respektive kyla.

**extern justering** Inställning av värmekurvans förskjutning när yttre kontakt är ansluten.

**min. framledningstemp.** Inställning av minsta tillåtna framledningstemperatur.

**rumsgivarinställningar** Inställningar gällande rumsgivaren.

**kylinställningar** Inställningar för kyla.

**fläktåtergångstid** Inställningar av fläktåtergångstider vid tillfällig hastighetsändring på ventilationen.

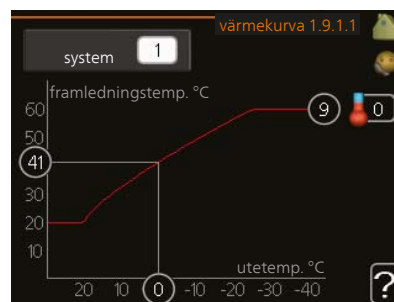
**egen kurva** Inställning av egen kurva för värme respektive kyla.

**punktförskjutning** Inställning av förskjutning av värme- respektive kylkurvan vid en specifik utomhustemperatur.

**nattsvalka** Inställning av nattsvalka.

**+Adjust** Inställning av hur stor inverkan +Adjust ska ha på beräknad framledningstemperatur för golvärme. Ju högre värde desto större inverkan.

## Meny 1.9.1 - kurva



### **värme**

Inställningsområde: 0 - 15

Fabriksinställning: 9

### **kyla (tillbehör krävs)**

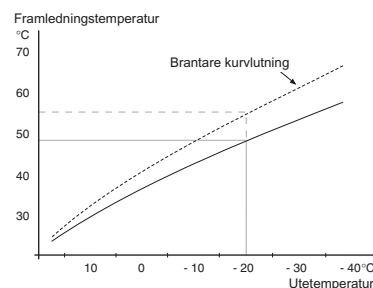
Inställningsområde: 0 - 9

Fabriksinställning: 0

I menyn **kurva** kan du välja värme eller kyla. I nästa meny (värmekurva/kylkurva) ses den s.k. värme- respektive kylkurvan för ditt hus. Kurvans uppgift är att ge en jämn inomhustemperatur, oavsett utomhustemperatur, och därmed energisnål drift. Det är utifrån dessa kurvor som värmepumpens reglerdator bestämmer temperaturen på vattnet till systemet, framledningstemperaturen, och därmed inomhustemperaturen. Du kan här välja kurva och även avläsa hur framledningstemperaturen ändras vid olika utetemperaturer. Siffran till höger om "system" visar vilket system som du valt värme/kylkurva för.

### **Kurvlutning**

Värme- respektive kylkurvans lutning anger hur många grader framledningstemperaturen ska höjas/sänkas när utetemperaturen sjunker/ökar. En brantare kurvlutning medför en högre framledningstemperatur för värme eller en lägre framledningstemperatur för kyla vid en viss utetemperatur.



Den optimala kurvlutningen är beroende av din ors klimatförhållanden, om huset har radiatorer eller golvärme och hur välisolerat huset är.

Kurvan ställs in när anläggningen installeras, men kan behöva efterjusteras. Sedan ska kurvan i normala fall inte behöva ändras.

**TÄNK PÅ!**

Vid finjusteringar av inomhustemperaturen ska i stället kurvan förskjutas uppåt eller nedåt, vilket görs i meny 1.1 **temperatur**.

**Kurvförskjutning**

En förskjutning av kurvan betyder att framledningstemperaturen ändras lika mycket för alla utetemperaturer, t.ex. att en kurvförskjutning på +2 steg höjer framledningstemperaturen med 5 °C vid alla utetemperaturer.

**Framledningstemperatur – maximum- och minimumvärden**

Eftersom framledningstemperaturen inte kan beräknas högre än det inställda maximivärdet eller lägre än det inställda minimivärdet planar värmekurvan ut vid dessa temperaturer.

**TÄNK PÅ!**

Vid golvvärmesystem ska normalt **max framledningstemp.** ställas in mellan 35 och 45 °C.

Vid golvkyla ska min. framledningstemp. begränsas för att undvika kondens.

Kontrollera max temperatur för ditt golv med din installatör/golvleverantör.

Siffran längst ut på kurvan anger kurvlutningen. Siffran bredvid termometern anger kurvförskjutningen. Använd manöverratten för att ställa in ett nytt värde. Bekräfta den nya inställningen genom att trycka på OK-knappen.

Kurva 0 är en egen kurva skapad i meny 1.9.7.

**För att välja en annan kurva (kurvlutning):****OBS!**

Om det bara finns ett klimatsystem är kurvans nummer redan markerat när menyfönstret öppnas.

1. Välj det klimatsystem (om det finns mer än ett) för vilket kurvan ska ändras.
2. När valet av klimatsystem bekräftats blir kurvans nummer markerat.
3. Tryck på OK-knappen för att komma till inställningsläget.
4. Välj en ny kurva. Kurvorna är numrerade från 0 till 15, där högre nummer ger brantare lutning och högre framledningstemperatur. Kurva 0 innebär att **egen kurva** (meny 1.9.7) används.
5. Tryck på OK-knappen för att avsluta inställningen.

**För att läsa av en kurva:**

1. Vrid manöverratten så att ringen på axeln med utetemperaturen markeras.
2. Tryck på OK-knappen.
3. Följ den grå linjen upp till kurvan och ut till vänster för att avläsa värdet för framledningstemperaturen vid vald utetemperatur.

4. Det går nu att göra avläsningar för olika temperaturer genom att vrida på manöverratten till höger eller vänster och avläsa motsvarande framledningstemperatur.
5. Tryck på OK- eller Bakåt-knappen för att komma ur avläsningsläget.

**TIPS!**

Vänta ett dygn innan du gör en ny inställning, så att rumstemperaturen hinner stabilisera sig.

Om det är kallt ute och rumstemperaturen är för låg, öka kurvlutningen ett steg.

Om det är kallt ute och rumstemperaturen är för hög, sänk kurvlutningen ett steg.

Om det är varmt ute och rumstemperaturen är för låg, öka kurvförskjutningen ett steg.

Om det är varmt ute och rumstemperaturen är för hög, sänk kurvförskjutningen ett steg.

**Utgångsvärden för värmeautomatik**

Värdena som anges på kartan gäller för "värmekurva" i meny 1.9.1

- Första värdet gäller för lågtempererat\* radiatorsystem. "temperatur" (förskjutning av värmekurva) i meny 1.1 ställs på -2.
- Värde inom parentes avser golvvärmesystem\*\* installerat i betongbjälklag.
- Vid system installerat i träbjälklag kan man utgå från siffran före parentes men måste då minska detta värde med två enheter. "temperatur" (förskjutning av värmekurva) i meny 1.1, ställs i dessa fall på -1.

**TÄNK PÅ!**

Kartans värden är oftast ett bra utgångsval som syftar att ge ca 20 °C rumstemperatur. Värdena kan vid behov efterjusteras.

Exempel på val av utgångsvärden:

- Hus med lågtempererat\* radiatorsystem  
Markaryd = Område 10 (5).  
Ställ in 10 i meny 1.9.1, "värmekurva" och -2 i meny 1.1 "temperatur" (förskjutning av värmekurva).
- Hus med golvvärme\*\* installerat i betongbjälklag  
Markaryd = Område 10 (5).  
Ställ in 5 i meny 1.9.1, "värmekurva" och -1 i meny 1.1 "temperatur" (förskjutning av värmekurva).
- Hus med golvvärme\*\* installerat i träbjälklag  
Markaryd = Område 10 (5).  
Ställ in 8 (se tredje punkten i listan ovan) i meny 1.9.1, "värmekurva" och -1 i meny 1.1 "temperatur" (förskjutning av värmekurva).



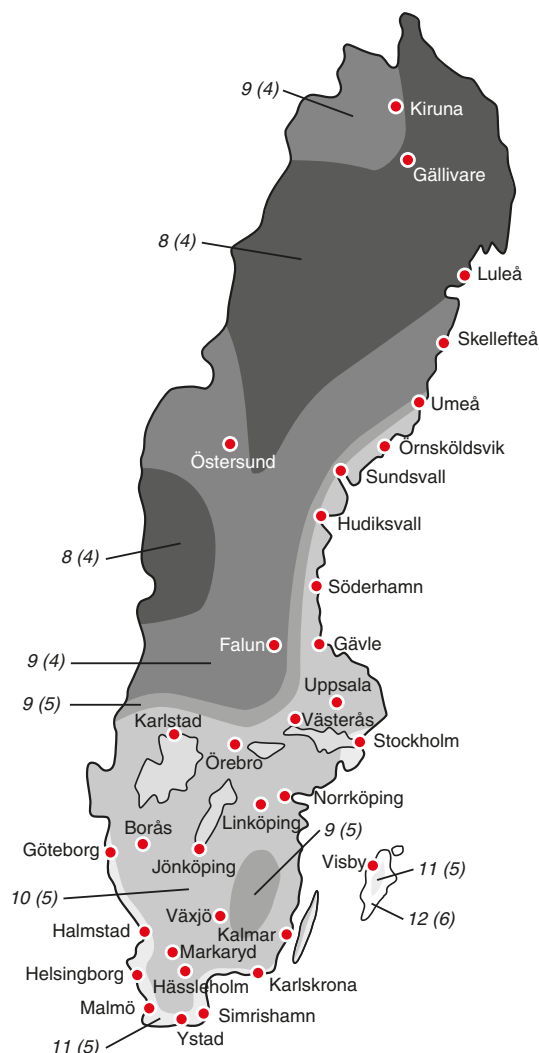
### TÄNK PÅ!

En höjning av rumstemperaturen kan bromsas av termostaterna på radiatorerna eller golvvärmen. Öppna därför termostatventilerna helt, utom i de rum där en svalare temperatur önskas, t.ex. i sovrum.

\* Med lågtempererat radiatorsystem menas ett system där framledningstemperaturen behöver vara 55 °C den kallaste dagen.

\*\* Golvvärme kan dimensioneras väldigt olika. I exemplet ovan avses ett system där framledningstemperaturen behöver vara ca 35-40 °C resp. 45-50 °C den kallaste dagen.

De lägre värdena i norra delen av Sverige beror på att husen byggs och isoleras på annat sätt än i södra delen av landet samt att klimatsystemen dimensioneras på annat sätt.



### Meny 1.9.2 - extern justering

#### **klimatsystem**

Inställningsområde: -10 till +10 eller önskad rumstemperatur om rumsgivare är installerad.

Fabriksinställning: 0

Genom att ansluta en yttre kontakt, exempelvis en rumsternostat eller ett kopplingsur, kan man tillfälligtvis eller periodvis höja eller sänka rumstemperaturen under uppvärmingen. Då kontakten är tillslagen ändras förskjutningen av värmekurvan med det antal steg som är valt i menyn. Om rumsgivare är installerad och aktiverad ställs önskad rumstemperatur (°C) in.

Om det finns mer än ett klimatsystem kan inställningen göras separat för varje system.

### Meny 1.9.3 - min. framledningstemp.

#### **värme**

Inställningsområde: 5-70 °C

Fabriksinställning: 20 °C

#### **kyla (tillbehör krävs)**

Inställningsområde: 7-30 °C

Fabriksinställning: 18 °C

I meny 1.9.3 väljer du värme eller kyla, i nästa meny (min. framledn.temp.värme/kyla) ställer du in lägsta temperatur på framledningstemperaturen till klimatsystemet. Det innebär att F1155 aldrig beräknar en lägre temperatur än den som är inställd här.

Om det finns mer än ett klimatsystem kan inställningen göras för varje system.



#### TIPS!

Om man t.ex. har en källare som man alltid vill ha lite värme i, även på sommaren, kan man öka värdet.

Du kan även behöva höja värdet i "stopp av värme" meny 4.9.2 "autolägesinställning".

### Meny 1.9.4 - rumsgivarinställningar

#### **faktor system**

#### **värme**

Inställningsområde: 0,0 - 6,0

Fabriksinställning värme: 2,0

#### **kyla (tillbehör krävs)**

Inställningsområde: 0,0 - 6,0

Fabriksinställning kyla: 1,0

Här kan du aktivera rumsgivare för styrning av rumstemperatur.



#### TÄNK PÅ!

Ett trögt värmesystem som t.ex. golvvärme kan vara olämpligt att styra med värmepumpens rumsgivare.



Du kan även ställa in en faktor (ett matematiskt värde) som bestämmer hur mycket en över- respektive under-temperatur (differensen mellan önskad och aktuell rumstemperatur) i rummet ska påverka framledningstemperaturen ut till klimatsystemet. Ett högre värde ger en större och snabbare förändring av värmekurvas inställda förskjutning.



**OBS!**

Ett för högt inställt värde på "faktor system" kan (beroende på ditt klimatsystem) ge en instabil rumstemperatur.

Om flera klimatsystem är installerade kan ovanstående inställningar göras för respektive system.

## Meny 1.9.5 - kylinställningar (tillbehör krävs)

### **använd rumsgivare**

Inställningsområde: on/off

Fabriksinställning: off

### **börvärde kyla-/värmegivare**

Inställningsområde: 5 - 40 °C

Fabriksinställning: 21

### **värme vid rumsundertemp**

Inställningsområde: 0,5 - 10,0 °C

Fabriksinställning: 1,0

### **kyla vid rumsövertemp**

Inställningsområde: 0,5 - 10,0 °C

Fabriksinställning: 1,0

### **start passiv kyla**

Inställningsområde: 10 – 200

Fabriksinställning: 30

### **start aktiv kyla**

Inställningsområde: 30 – 300

Fabriksinställning: 30

### **kompressorhastighet**

Inställningsområde: 1 – 100 %

Fabriksinställning: 1

### **tid mellan kyla och värme**

Inställningsområde: 0 - 48 h

Fabriksinställning: 2

Du kan använda F1155 till att kyla huset under den varma perioden av året.

### **använd rumsgivare**

Här ställer du in om rumsgivare ska användas i kyläge.

## **börvärde kyla-/värmegivare**



**TÄNK PÅ!**

Detta inställningsalternativ visas enbart om givare för kyla/värme (BT74) är installerad och aktiverad i F1155.

Här ställer du in vid vilken inomhustemperatur F1155 ska skifta mellan värme- respektive kyl-drift.

## **värme vid rumsundertemp**



**TÄNK PÅ!**

Detta inställningsalternativ visas enbart om rumsgivare är ansluten till F1155 och aktiverad.

Här ställer du in hur långt rumstemperaturen får sjunka under önskad temperatur innan F1155 övergår till värmedrift.

## **kyla vid rumsövertemp**



**TÄNK PÅ!**

Detta inställningsalternativ visas enbart om rumsgivare är ansluten till F1155 och aktiverad.

Här ställer du in hur högt rumstemperaturen får öka över önskad temperatur innan F1155 övergår till kyl-drift.

## **start passiv kyla**



**TÄNK PÅ!**

Detta inställningsalternativ visas enbart om "passiv/aktiv kyla" är aktiverad i meny 5.2.

Här ställer du in när passiv kyla ska startas.

Gradminuter är ett mått på aktuellt värmebehov i huset och bestämmer när kompressor, kyl-drift respektive tillsats ska startas/stoppas.

## **start aktiv kyla**



**TÄNK PÅ!**

Detta inställningsalternativ visas enbart om "passiv/aktiv kyla" är aktiverad i meny 5.2.

Här ställer du in när aktiv kyla ska startas.

Gradminuter är ett mått på aktuellt värmebehov i huset och bestämmer när kompressor, kyl-drift respektive tillsats ska startas/stoppas.

## **kompressorhastighet**



**TÄNK PÅ!**

Detta inställningsalternativ visas enbart om "passiv/aktiv kyla" är aktiverad i meny 5.2.

Här ställer du in vilken hastighet kompressorn ska ha vid aktiv kyla. Inställt värde motsvarar del av tillgänglig effekt.

### **tid mellan kyla och värme**

Detta val finns enbart vid kyla 2-rörssystem.

Här ställer du in hur länge F1155 ska vänta innan den återgår till värmedrift när kylbehovet har upphört eller tvärt om.

### **Meny 1.9.6 - fläktåtergångstid (tillbehör krävs)**

#### **hastighet 1-4**

Inställningsområde: 1 – 99 h

Fabriksinställning: 4 h

Här väljer du återgångstid för tillfällig hastighetsändring (hastighet 1-4) på ventilationen i meny 1.2.

Återgångstid är den tid det tar innan ventilationshastigheten återgår till normal.

### **Meny 1.9.7 - egen kurva**

#### **framledningstemp**

##### **värme**

Inställningsområde: 5 – 70 °C

##### **kyla (tillbehör krävs)**

Inställningsområde: 5 – 40 °C

Här kan du vid speciella behov skapa din egen värme- respektive kylkurva genom att ställa in önskade framledningstemperaturer vid olika utetemperaturer.



#### **TÄNK PÅ!**

Kurva 0 i meny 1.9.1 ska väljas för att egen kurva ska gälla.

### **Meny 1.9.8 - punktförskjutning**

#### **utetemperaturspunkt**

Inställningsområde: -40 – 30 °C

Fabriksinställning: 0 °C

#### **förändring av kurva**

Inställningsområde: -10 – 10 °C

Fabriksinställning: 0 °C

Här kan du välja en förändring av värmekurvan vid en viss utomhustemperatur. För en grads förändring av rumstemperaturen krävs vanligtvis ett steg men i vissa fall kan flera steg krävas.

Värmekurvan påverkas vid  $\pm 5$  °C från inställd utetemperaturspunkt.

Viktigt är att rätt värmekurva är vald så att rumstemperaturen för övrigt upplevs som jämn.



#### **TIPS!**

Om det upplevs som kallt i huset vid t.ex. -2 °C ställs "utetemperaturspunkt" till "-2" och "förändring av kurva" ökas tills önskad rumstemperatur bibehålls.



#### **TÄNK PÅ!**

Vänta ett dygn innan du gör en ny inställning, så att rumstemperaturen hinner stabilisera sig.

### **Meny 1.9.9 - nattsvalka (tillbehör krävs)**

#### **starttemp. frånluft**

Inställningsområde: 20 – 30 °C

Fabriksinställning: 25 °C

#### **min diff. ute- och frånluft**

Inställningsområde: 3 – 10 °C

Fabriksinställning: 6 °C

Här kan du aktivera nattsvalka.

När temperaturen i huset är hög och utetemperaturen är låg kan en svalkande effekt uppnås genom att forcera ventilationen.

Om temperaturskillnaden mellan frånluft- och utelufttemperaturen är större än inställt värde ("min diff. ute- och frånluft") samt att frånluftstemperaturen är högre än inställt värde ("starttemp. frånluft") kör ventilationen på hastighet 4 tills dess att något av villkoren inte längre är uppfyllt.



#### **TÄNK PÅ!**

Nattsvalka kan endast aktiveras när husvärme är avaktiverat. Detta görs i meny 4.2.

## Meny 1.9.11 - +Adjust

Med hjälp av +Adjust kommunicerar anläggningen med golvvärmens styrcentral\* och anpassar värmekurvan och beräknad framledningstemperatur efter golvvärmesystemets återkoppling.

Aktivera det klimatsystem du vill att +Adjust ska påverka genom att markera funktionen och trycka på OK-knappen.

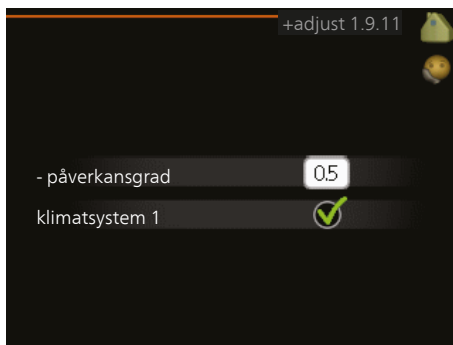
\*Stöd för +Adjust krävs

### Påverkningsgrad

Här ställer du in hur stor inverkan +Adjust ska ha på beräknad framledningstemperatur. Ju högre värde desto större inverkan.

Inställningsområde: 0,1 – 1,0

Fabriksinställning: 0,5



#### OBS!

+Adjust måste först väljas i meny 5.4 "mjuka in/utgångar".



#### OBS!

För att +Adjust ska fungera måste kretskort AA3 i anläggningen vara av version 34 eller senare och mjukvaran måste vara lägst version 5539. Version kan kontrolleras i meny 3.1 under "input version" respektive "display version". Ny mjukvara kan fritt laddas ner på [www.nibeuplink.com](http://www.nibeuplink.com).



#### OBS!

Vid system med både golvvärme och radiatorer bör NIBE ECS 40/41 användas för optimal drift.

## Meny 2 - VARMVATTEN

### Översikt

2 - VARMVATTEN *	2.1 - tillfällig lyx	
	2.2 - komfortläge	
	2.3 - schemaläggning	
	2.9 - avancerat	2.9.1 - periodisk höjning
		2.9.2 - varmvattencirk. *

\* Tillbehör krävs.

### Undermenyer

Den här menyn visas bara om varmvattenberedare är dockad mot värmepumpen.

Till menyn **VARMVATTEN** finns flera undermenyer. Till höger om menyerna på displayen finns statusinformation för respektive meny.

**tillfällig lyx** Aktivering av tillfällig höjning av varmvattentemperaturen. Statusinformationen visar "från" eller hur lång tid det är kvar av den tillfälliga temperaturhöjningen.

**komfortläge** Inställning av varmvattenkomfort. Statusinformationen visar vilket läge som är valt, "ekonomi", "normal" eller "lyx".

**schemaläggning** Schemaläggning av varmvattenkomforten. Statusinformationen "inställd" visas om du har ställt in schemaläggning men att den just nu inte är aktiv, "semesterinställning" visas om semesterinställning är aktiv samtidigt som schemaläggning (i och med att semesterfunktionen är prioriterad), "aktiv" visar om någon del av schemaläggningen är aktiv, annars visas "från".

**avancerat** Inställning av periodisk höjning av varmvattentemperaturen.

### Meny 2.1 - tillfällig lyx

Inställningsområde: 3, 6 och 12 timmar, samt läge "från"

Fabriksinställning: "från"

Vid tillfälligt ökat varmvattenbehov kan du i denna meny välja en höjning av varmvattentemperaturen till lyxläget under valbar tid.



#### TÄNK PÅ!

Om komfortläge "lyx" är valt i meny 2.2 kan ingen ytterligare höjning göras.

Funktionen aktiveras direkt när en tidsperiod väljs och bekräftas med OK-knappen. Till höger visas återstående tid för den valda inställningen.

När tiden gått ut återgår F1155 till inställt läge i meny 2.2.

Välj "från" för att stänga av **tillfällig lyx**.

### Meny 2.2 - komfortläge

Inställningsområde: ekonomi, normal, lyx

Fabriksinställning: normal

Skillnaden mellan de valbara lägena är temperaturen på tappvarmvattnet. Högre temperatur gör att varmvattnet räcker längre.

**ekonomi:** Detta läge ger mindre varmvatten än de övriga, men är samtidigt mer ekonomiskt. Detta läge kan användas i mindre hushåll med litet varmvattenbehov.

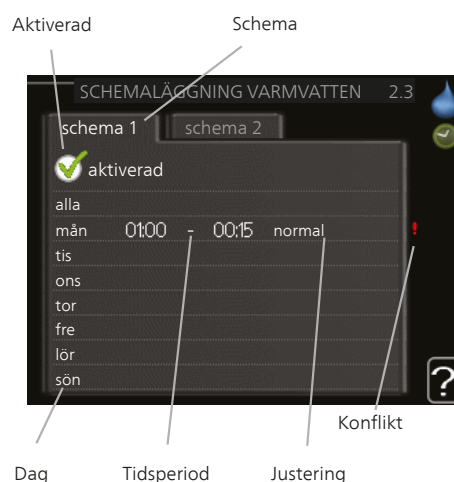
**normal:** Normalläget ger en större mängd varmvatten och passar de flesta hushåll.

**lyx:** Lyxläget ger största möjliga mängd varmvatten. I detta läge kan elpatronen delvis användas för att värma varmvattnet, vilket ger ökad driftskostnad.

### Meny 2.3 - schemaläggning

Här kan du schemalägga vilken varmvattenkomfort värmepumpen ska jobba med i upp till två olika tidsperioder per dag.

Schemaläggning aktiveras/avaktiveras genom att bocka i/ur "aktiverad". Inställda tider påverkas inte vid avaktivering.



**Schema:** Här väljs vilket schema som ska ändras.

**Aktiverad:** Här aktiveras schemalaggningsen för vald period. Inställda tider påverkas inte vid avaktivering.

**Dag:** Här väljs vilken eller vilka dagar i veckan som schemalaggningsen ska gälla. För att ta bort schemalaggningsen för en viss dag ska tiden för den dagen nollställas genom att ställa starttiden till samma som stopptiden. Om raden "alla" används ställs alla dagar i perioden in efter den raden.

**Tidsperiod:** Här väljs starttid och stopptid under vald dag för schemalaggningsen.

**Justering:** Här ställs in vilken varmvattenkomfort som ska gälla under schemalaggningsen.

**Konflikt:** Om två olika inställningar kolliderar med varandra visas det med ett rött utropstecken.



**TIPS!**

Vill du ställa in liknande schemalaggningsen för alla dagar i veckan kan du börja med att fylla i "alla" och sedan ändra önskade dagar.



**TIPS!**

För att få perioden att sträcka sig över midnatt ställer du in så att stopptiden är tidigare än starttiden. Då stannar schemalaggningsen vid inställd stopptid dagen efter.

Schemalaggningsen startar alltid på den dagen där starttiden är inställd.

## Meny 2.9 - avancerat

Meny **avancerat** har orange text och är avsedd för den avancerade användaren. Denna meny har flera undermenyer.

### Meny 2.9.1 - periodisk höjning

**period**

Inställningsområde: 1 - 90 dagar

Fabriksinställning: 14 dagar

**starttid**

Inställningsområde: 00:00 - 23:00

Fabriksinställning: 00:00

För att förhindra bakterietillväxt i varmvattenberedaren kan kompressorn tillsammans med elpatronen med jämna mellanrum under kort tid höja temperaturen på varmvattnet.

Du kan ställa in hur lång tid som ska gå mellan höjningarna av varmvattentemperaturen. Tiden kan ställas mellan 1 och 90 dygn. Fabriksinställning är 14 dygn. Bocka ur "aktiverad" för att stänga av funktionen.

## Meny 2.9.2 - varmvattencirk. (tillbehör krävs)

**drifftid**

Inställningsområde: 1 - 60 min

Fabriksinställning: 60 min

**stilleståndstid**

Inställningsområde: 0 - 60 min

Fabriksinställning: 0 min

Här kan du ställa in varmvattencirkulation i upp till tre perioder per dygn. Under inställda perioder kommer varmvattencirkulationspumpen att gå enligt inställningarna ovan.

"drifftid" bestämmer hur länge varmvattencirkulationspumpen ska vara igång per drifttillfälle.

"stilleståndstid" bestämmer hur länge varmvattencirkulationspumpen ska stå stilla mellan drifttillfällena.

## Meny 3 - INFO

### Översikt

3 - INFO	3.1 - serviceinfo
	3.2 - kompressorinfo
	3.3 - tillsatsinfo
	3.4 - larmlogg
	3.5 - inomhustemperaturlogg

### Undermenyer

Till menyn **INFO** finns flera undermenyer. I dessa menyer kan inga inställningar göras, utan det är enbart visning av information. Till höger om menyerna på displayen finns statusinformation för respektive meny.

**serviceinfo** visar temperaturnivåer och inställningar i anläggningen.

**kompressorinfo** visar drifttider, antal starter m.m. för kompressorn i värmepumpen.

**tillsatsinfo** visar information om tillsatsvärmens drifttider m.m.

**larmlogg** visar de senaste larmen och information om värmepumpen vid larmtillfället.

**inomhustemperaturlogg** medeltemperaturen inomhus vecka för vecka under det senaste året.

### Meny 3.1 - serviceinfo

Här får du information om värmepumpens aktuella driftstatus (t.ex. aktuella temperaturer etc.). Inga ändringar kan göras.

Informationen visas på flera sidor. Vrid på manöverratten för att bläddra mellan sidorna.

På en sida visas en QR-kod. Denna QR-kod presenterar bland annat serienummer, produktnamn och begränsad driftdata.

Symboler i denna meny:



Kompressor



Värme



Tillsats



Varmvatten



Köldbärarpump (blå)



Värmebärarpump (orange)



Kyla



Pool



Ventilation

### Meny 3.2 - kompressorinfo

Här får du information om kompressorns driftstatus och statistik. Inga ändringar kan göras.

Informationen kan finnas på flera sidor. Vrid på manöverratten för att bläddra mellan sidorna.

### Meny 3.3 - tillsatsinfo

Här får du information om tillsatsvärmens inställningar, driftstatus och statistik. Inga ändringar kan göras.

Informationen kan finnas på flera sidor. Vrid på manöverratten för att bläddra mellan sidorna.

### Meny 3.4 - larmlogg

För att underlätta vid felsökning finns värmepumpens driftstatus vid larmtillfället lagrad här. Du kan se informationen för de senaste 10 larmen.

För att se driftstatus vid ett larmtillfälle markerar du det larmet och trycker på OK-knappen.

### Meny 3.5 - inomhustemperaturlogg

Här kan du se medeltemperaturen inomhus vecka för vecka under det senaste året. Den streckade linjen visar årsmedeltemperaturen.

Medelinomhustemperaturen visas endast om rumsgivare/rumsenhet är installerad.

I annat fall om en frånluftsmodul (NIBE FLM) är installerad visas istället frånluftstemperaturen.

#### För att läsa av en medeltemperatur

1. Vrid manöverratten så att ringen på axeln med veckonummer markeras.
2. Tryck på OK-knappen.
3. Följ den grå linjen upp till grafen och ut till vänster för att avläsa medeltemperaturen inomhus vid vald vecka.
4. Det går nu att göra avläsningar för olika veckor genom att vrida på manöverratten till höger eller vänster och avläsa medeltemperaturen.
5. Tryck på OK- eller Bakåt-knappen för att komma ur avläsningsläget.

# Meny 4 - VÄRMEPUMP

## Översikt

4 - VÄRMEPUMP	4.1 - plusfunktioner	4.1.1 - pool *
		4.1.3 - internet
		4.1.3.1 - nibe uplink
		4.1.3.8 - tcp/ip-inställningar
		4.1.3.9 - proxy-inställningar
		4.1.4 - sms *
		4.1.5 - SG Ready
		4.1.6 - smart price adaption
	4.2 - driftläge	
	4.3 - mina ikoner	
	4.4 - tid & datum	
	4.6 - språk	
	4.7 - semesterinställning	
	4.9 - avancerat	4.9.1 - driftprioritering
		4.9.2 - autolägesinställning
		4.9.3 - gradminutinställning
		4.9.4 - fabriksinställning användare
		4.9.5 - schema blockering

\* Tillbehör krävs.

### Undermenyer

Till menyn **VÄRMEPUMP** finns flera undermenyer. Till höger om menyerna på displayen finns statusinformation för respektive meny.

**plusfunktioner** Inställningar gällande eventuella installerade extrafunktioner i värmesystemet.

**driftläge** Aktivering av manuellt eller automatiskt driftläge. Statusinformationen visar valt driftläge.

**mina ikoner** Inställningar gällande vilka ikoner i värmepumpens användargränssnitt som ska visas i luckan när dörren är stängd.

**tid & datum** Inställning av aktuell tid och datum.

**språk** Här väljer du vilket språk informationen i displayen ska visas på. Statusinformationen visar valt språk.

**semesterinställning** Semesterinställning av värme, varmvatten och ventilation. Statusinformationen "inställd" visas om du har ställt in semesterinställning men att den just nu inte är aktiv, "aktiv" visar om någon del av semesterinställningen är aktiv, annars visas "från".

**avancerat** Inställningar av värmepumpens arbetssätt.

### Meny 4.1 - plusfunktioner

I undermenyerna till denna gör du inställningar för eventuella installerade extrafunktioner till F1155.

### Meny 4.1.1 - pool (tillbehör krävs)

#### starttemperatur

Inställningsområde: 5,0 - 80,0 °C

Fabriksinställning: 22,0 °C

#### stopptemperatur

Inställningsområde: 5,0 - 80,0 °C

Fabriksinställning: 24,0 °C

#### kompressorhastighet

Inställningsområde: 1 – 100 %

Fabriksinställning: 1 %

Här väljer du om poolstyrningen ska vara aktiverad och inom vilka temperaturer (start- och stopptemperatur) pooluppvärmning ska ske.

Du kan även ställa in vilken hastighet kompressorn ska ha vid pooluppvärmning. Inställt värde motsvarar del av tillgänglig effekt (se diagram, sida 72).

När pooltemperaturen har sjunkit under inställd starttemperatur och inget varmvatten- eller värmebehov finns påbörjar F1155 pooluppvärmning.

Bocka ur "aktiverad" för att stänga av pooluppvärmningen.



#### TÄNK PÅ!

Starttemperaturen kan inte ställas in på ett värde som är högre än stopptemperaturen.

### Meny 4.1.3 - internet

Här gör du inställningar för uppkoppling av F1155 mot Internet.



#### OBS!

För att dessa funktioner ska fungera måste nätverkskabel vara ansluten.

#### Meny 4.1.3.1 - nibe uplink

Här kan du hantera anläggningens anslutning mot NIBE Uplink™ (<http://www.nibeuplink.com>) samt överblicka antalet via Internet anslutna användare till anläggningen.

En ansluten användare har ett användarkonto i NIBE Uplink™ som getts tillåtelse att styra och/eller övervaka din anläggning.

#### Begära ny anslutningssträng

För att kunna ansluta ett användarkonto på NIBE Uplink™ till din anläggning måste du begära en unik anslutningssträng.

1. Markera "begär ny anslutningssträng" och tryck på OK-knappen.
2. Anläggningen kommunicerar nu med NIBE Uplink™ för att fastställa en anslutningssträng.
3. När en anslutningssträng har tagits fram visas den i denna meny vid "anslutningssträng" och är giltig i 60 minuter.

#### Stänga av samtliga användare

1. Markera "stäng av samtliga användare" och tryck på OK-knappen.
2. Anläggningen kommunicerar nu med NIBE Uplink™ för att frigöra din anläggning från alla via Internet anslutna användare.



#### OBS!

Efter att du stängt av alla användare kan ingen av dem längre övervaka eller styra din anläggning via NIBE Uplink™ utan att begära en ny anslutningssträng.

#### Meny 4.1.3.8 - tcp/ip-inställningar

Här kan du ställa in tcp/ip-inställningar för din anläggning.

#### Automatisk inställning (DHCP)

1. Bocka i "automatiskt". Anläggningen får nu TCP/IP-inställningarna med hjälp av DHCP.
2. Markera "bekräfta" och tryck på OK-knappen.

#### Manuell inställning

1. Bocka ur "automatiskt", du får nu tillgång till flera inställningsmöjligheter.
2. Markera "ip-adress" och tryck på OK-knappen.
3. Mata in korrekta uppgifter via den virtuella knappsatsen.
4. Markera "OK" och tryck på OK-knappen.
5. Upprepa 1 - 3 för "nätmask", "gateway" och "dns".

6. Markera "bekräfta" och tryck på OK-knappen.



#### TÄNK PÅ!

Utan korrekta TCP/IP-inställningar kan inte anläggningen ansluta mot Internet. Vid osäkerhet gällande inställningar använd läget automatiskt eller kontakta din nätverksadministratör (eller dylikt) för mer information.



#### TIPS!

Alla inställningar som gjorts sen öppnandet av menyn kan återställas genom att du markerar "återställ" och trycker på OK-knappen.

#### Meny 4.1.3.9 - proxy-inställningar

Här kan du ställa in proxyinställningar för din anläggning.

Proxyinställningar används för att ange anslutningsinformation till en mellanliggande server (proxyserver) som finns mellan anläggningen och Internet. Dessa inställningar används främst då anläggningen ansluter till Internet via ett företagsnätverk. Anläggningen stödjer proxy-autentisering av typen HTTP Basic och HTTP Digest.

Vid osäkerhet gällande inställningar använd er av de förinställda inställningarna eller kontakta din nätverksadministratör (eller dylikt) för mer information.

#### Inställning

1. Bocka i "använd proxy" om du ska använda dig av proxy.
2. Markera "server" och tryck på OK-knappen.
3. Mata in korrekta uppgifter via den virtuella knappsatsen.
4. Markera "OK" och tryck på OK-knappen.
5. Upprepa 1 - 3 för "port", "användarnamn" och "lösenord".
6. Markera "bekräfta" och tryck på OK-knappen.



#### TIPS!

Alla inställningar som gjorts sen öppnandet av menyn kan återställas genom att du markerar "återställ" och trycker på OK-knappen.

#### Meny 4.1.4 - sms (tillbehör krävs)

Här gör du inställningar för tillbehöret SMS 40.

Lägg till de mobilnummer som ska ha tillgång till att ändra och få status från värmepumpen. Mobilnummer ska vara med landskod t.ex. +46XXXXXXXX.

Om du önskar få ett SMS-meddelande vid larm bockar du i rutan till höger om telefonnumret.



#### OBS!

Angivna telefonnummer måste kunna ta emot SMS-meddelande.



### Meny 4.1.5 - SG Ready

Denna funktion kan endast användas i elnät som stödjer "SG Ready"-standarden.

Här gör du inställningar för funktionen "SG Ready".

#### **påverka rumstemperatur**

Här väljer du om rumstemperaturen får påverkas vid aktivering av "SG Ready".

Vid lågprisläge på "SG Ready" ökas parallellförskjutningen för inomhustemperaturen med "+1". Om rumsgivare finns installerad och aktiverad ökas istället önskad rumstemperatur med 1 °C.

Vid överkapacitetsläge på "SG Ready" ökas parallellförskjutningen för inomhustemperaturen med "+2". Om rumsgivare finns installerad och aktiverad ökas istället önskad rumstemperatur med 2 °C.

#### **påverka varmvatten**

Här väljer du om temperaturen på varmvattnet får påverkas vid aktivering av "SG Ready".

Vid lågprisläge på "SG Ready" sätts stopptemperaturen på varmvattnet så högt som möjligt vid enbart kompressordrift (elpatron tillåts ej).

Vid överkapacitetsläge på "SG Ready" sätts varmvattnet i "lyx" (elpatron tillåts).

#### **påverka kyla (kräver tillbehör)**

Här väljer du om rumstemperaturen vid kyl drift får påverkas vid aktivering av "SG Ready".

Vid lågprisläge på "SG Ready" och kyl drift påverkas inte inomhustemperaturen.

Vid överkapacitetsläge på "SG Ready" och kyl drift minskas parallellförskjutningen för inomhustemperaturen med "-1". Om rumsgivare finns installerad och aktiverad minskas istället önskad rumstemperatur med 1 °C.

#### **påverka pooltemperatur (kräver tillbehör)**

Här väljer du om pooltemperaturen får påverkas vid aktivering av "SG Ready".

Vid lågprisläge på "SG Ready" ökas önskad pooltemperatur (start- och stopptemperatur) med 1 °C.

Vid överkapacitetsläge på "SG Ready" ökas önskad pooltemperatur (start- och stopptemperatur) med 2 °C.



#### **OBS!**

Funktionen måste vara ansluten till två AUX-ingångar och aktiverad i meny 5.4.

### Meny 4.1.6 - smart price adaption

Smart price adaption anpassar del av värmepumpens förbrukning över dygnet till de klockslag som har lägst elpris vilket kan ge en besparing om ett timprisbaserat elavtal används. Funktionen bygger på att timpriser för det kommande dygnet hämtas via NIBE Uplink™ och därför krävs en internetuppkoppling och ett konto på NIBE Uplink™.

Värme, pool och eventuell kyla styrs så att energitillförseln över ett dygn är oförändrad men tillförseln sker

då priset är så lågt som möjligt. Varmvatten använder samma funktion men har också en inlärningsfunktion som lär sig hur hushållets behov av varmvatten ser ut och anpassar sig efter det. När "påverka varmvatten" är aktivt försvinner möjligheten att styra varmvattnets komfortläge i meny 2.2.

Aktivera smart price adaption genom att markera funktionen och trycka på OK-knappen. När smart price adaption är aktiverat, visas vilka inställningar som kan göras. För att välja vilka valbara funktioner som ska tillåtas eller inte, markerar du funktionen med hjälp av manövratten och trycker på OK-knappen.

#### **Elprisöversikt**

Här kan du få information om hur elpriset varierar upp till tre dygn.

#### **Område**

Här ställer du in vilket elprisområde du tillhör.

#### **Påverka rumstemperatur**

Här ställer du in hur mycket rumstemperaturen ska påverkas av elpriset. Ju högre värde desto större inverkan har elpriset och besparingen blir därmed större, men samtidigt tillförs en ökad risk att komforten påverkas.

Inställningsområde: 1–10

Fabriksinställning: 5

#### **Påverka varmvatten**

Här ställer du in hur mycket varmvattnet ska påverkas av elpriset. Ju högre värde desto större inverkan har elpriset och den möjliga besparingen blir därmed större, men samtidigt tillförs en ökad risk att komforten påverkas.

Inställningsområde: 1–4

Fabriksinställning: 2

#### **Påverka pooltemperatur**

Här ställer du in hur mycket pooltemperaturen ska påverkas av elpriset. Ju högre värde desto större inverkan har elpriset och den möjliga besparingen blir därmed större, men samtidigt tillförs en ökad risk att komforten påverkas.

Inställningsområde: 1–10

Fabriksinställning: 2

#### **Påverka kyla**

Här ställer du in hur mycket kyltemperaturen ska påverkas av elpriset. Ju högre värde desto större inverkan har elpriset och den möjliga besparingen blir därmed större, men samtidigt tillförs en ökad risk att komforten påverkas.

Inställningsområde: 1–10

Fabriksinställning: 3

## Meny 4.2 - driftläge

### **driftläge**

Inställningsområde: auto, manuellt, endast tillsats

Fabriksinställning: auto

### **funktioner**

Inställningsområde: kompressor, tillsats, värme, kyla

Värmepumpens driftläge är normalt inställt i "auto". Du har även möjlighet att ställa värmepumpen i "endast tillsats", då enbart tillsats används, eller "manuellt" och själv välja vilka funktioner som ska tillåtas.

Ändra driftläge genom att markera önskat läge och trycka på OK-knappen. När ett driftläge är valt visas vad i värmepumpen som är tillåtet (överkryssad = inte tillåtet) och valbara alternativ till höger. För att välja vilka valbara funktioner som ska tillåtas eller inte markerar du funktionen med hjälp av manöverratten och trycker på OK-knappen.

### **Driftläge auto**

I detta driftläge väljer värmepumpen automatiskt vilka funktioner som ska tillåtas.

### **Driftläge manuellt**

I detta driftläge kan du själv välja vilka funktioner som ska tillåtas. Du kan inte välja bort "kompressor" i manuellt läge.

### **Driftläge endast tillsats**

I detta driftläge är inte kompressorn aktiv och enbart tillsatsen används.



#### **TÄNK PÅ!**

Om du väljer läget "endast tillsats" blir kompressorn bortvald och du får en högre driftskostnad.

### **Funktioner**

"**kompressor**" är det som gör varmvatten och värme till bostaden. Väljs "kompressor" bort visas det med en symbol i huvudmenyn på värmepumpsymbolen. Du kan inte välja bort "kompressor" i manuellt läge.

"**tillsats**" är det som hjälper kompressorn att värma bostaden och/eller varmvattnet när den inte klarar behovet ensam.

"**värme**" gör att du får varmt i bostaden. Du kan välja bort funktionen när du inte vill ha värmen igång.

"**kyla**" gör att du får svalt i bostaden vid varm väderlek. Du kan välja bort funktionen när du inte vill ha kylan igång. Det här alternativet kräver att tillbehör för kyla finns.



#### **TÄNK PÅ!**

Väljer du bort "tillsats" kan det göra att du inte får tillräckligt varmt i bostaden.

## Meny 4.3 - mina ikoner

Här kan du välja vilka ikoner som ska vara synliga när dörren till F1155 är stängd. Du kan välja upp till 3 ikoner. Väljer du fler kommer den du valde först att försvinna. Ikonerna visas i den ordning du väljer dem.

## Meny 4.4 - tid & datum

Här ställer du in tid, datum, visningsläge och tidszon.



#### **TIPS!**

Tid och datum ställs in automatiskt om värmepumpen ansluts mot NIBE Uplink™. För att få korrekt tid måste tidszon ställas in.

## Meny 4.6 - språk

Här väljer du det språk du vill att informationen i displayen ska visas på.

## Meny 4.7 - semesterinställning

För att reducera energiförbrukningen under semestern kan du schemalägga en sänkning av värme och varmvattentemperatur. Kyla, ventilation, pool och solfångarkylning kan också schemaläggas om funktionerna finns anslutna.

Om rumsgivare är installerad och aktiverad ställs önskad rumstemperatur (°C) in under tidsperioden. Denna inställning gäller samtliga klimatsystem med rumsgivare.

Om rumsgivare inte är aktiverad ställs önskad förskjutning av värmekurvan in. Denna inställning gäller samtliga klimatsystem utan rumsgivare. För en grads förändring av rumstemperaturen krävs vanligtvis ett steg men i vissa fall kan flera steg krävas.

Semesterinställningen startar kl. 00:00 startdatumet och stoppar kl. 23:59 stoppdatumet.



#### **TIPS!**

Avsluta semesterinställningen ungefär ett dygn innan hemkomst så att rumstemperatur och varmvattentemperatur hinner återhämta sig.



#### **TIPS!**

Ställ in semesterinställningen i förväg och aktivera precis innan avresan för att bibehålla komforten.



#### **TÄNK PÅ!**

Om du väljer att stänga av varmvattenproduktionen under semestern blockeras "periodisk höjning" (förhindra bakterietillväxt) under denna tiden. "periodisk höjning" startas i samband med att semesterinställningen avslutas.

## Meny 4.9 - avancerat

Meny **avancerat** har orange text och är avsedd för den avancerade användaren. Denna meny har flera undermenyer.

### Meny 4.9.1 - driftprioritering

#### **driftprioritering**

Inställningsområde: 0 till 180 min

Fabriksinställning: 30 min

Här väljer du hur mycket tid värmepumpen ska arbeta med varje behov om två eller flera behov finns samtidigt. Om endast ett behov finns arbetar värmepumpen med det behovet.

Visaren markerar var i cykeln värmepumpen befinner sig.

Väljs 0 minuter betyder det att behovet inte är prioriterat utan kommer endast att aktiveras när inget annat behov finns.

### Meny 4.9.2 - autolägesinställning

#### **start av kyla (tillbehör krävs)**

Inställningsområde: -20 – 40 °C

Fabriksinställning: 25

#### **stopp av värme**

Inställningsområde: -20 – 40 °C

Fabriksinställning: 17

#### **stopp av tillsats**

Inställningsområde: -25 – 40 °C

Fabriksinställning: 15

#### **filtreringstid**

Inställningsområde: 0 – 48 h

Fabriksinställning: 24 h

När driftläget är satt till "auto" väljer värmepumpen själv, beroende på medelutetemperatur, när start och stopp av tillsats samt värmeproduktion ska tillåtas. Om du har tillbehör för kyla eller om värmepumpen har inbyggd funktion för kyla kan du även välja starttemperatur för kyla.

I denna meny väljer du dessa medelutetemperaturer.

Du kan även ställa in under hur lång tid (filtreringstid) medeltemperaturen räknas. Väljer du 0 innebär det att aktuell utetemperatur används.



#### **TÄNK PÅ!**

Det går inte att ställa in "stopp av tillsats" högre än "stopp av värme".



#### **TÄNK PÅ!**

I system där värme och kyla delar på samma rör kan "stopp av värme" inte ställas högre än "start av kyla" om det inte finns en kyla-/värmegivare.

### Meny 4.9.3 - gradminutinställning

#### **aktuell värde**

Inställningsområde: -3000 – 3000

#### **start kompressor**

Inställningsområde: -1000 – -30

Fabriksinställning: -60

#### **startdifferens tillsats**

Inställningsområde: 100 – 1000

Fabriksinställning: 400

#### **diff. mellan tillsatssteg**

Inställningsområde: 0 – 1000

Fabriksinställning: 100

Gradminuter är ett mått på aktuellt värmebehov i huset och bestämmer när kompressor respektive tillsats ska startas/stoppas.



#### **TÄNK PÅ!**

Högre värde på "start kompressor" kan ge fler kompressorstarter vilket ökar slitaget på kompressorn. För lågt värde kan ge ojämn inomhustemperatur.

### Meny 4.9.4 - fabriksinställning användare

Här kan du återställa alla inställningar som är tillgängliga för användaren (inklusive avancerat-menyer) till fabriksvärden.



#### **TÄNK PÅ!**

Efter fabriksinställningen måste personliga inställningar som t.ex. värmekurva etc. ställas in igen.

### Meny 4.9.5 - schema blockering

Här kan du schemalägga om kompressorn och/eller tillsatsen i värmepumpen ska blockeras i upp till två olika tidsperioder.

När schemaläggningen är aktiv visas aktuell blockeringsymbol i huvudmenyn på värmepumpsymbolen.



**Schema:** Här väljs vilken tidsperiod som ska ändras.

**Aktiverad:** Här aktiveras schemalaggningen för vald period. Inställda tider påverkas inte vid avaktivering.

**Dag:** Här väljs vilken eller vilka dagar i veckan som schemalaggningen ska gälla. För att ta bort schemalaggningen för en viss dag ska tiden för den dagen nollställas genom att ställa starttiden till samma som stopptiden. Om raden "alla" används ställs alla dagar i perioden in efter den raden.

**Tidsperiod:** Här väljs starttid och stopptid under vald dag för schemalaggningen.

**Blockering:** Här väljs önskad blockering.

**Konflikt:** Om två olika inställningar kolliderar med varandra visas det med ett rött utropstecken.



Blockering av kompressor.



Blockering av tillsats.



**TIPS!**

Vill du ställa in liknande schemalaggning för alla dagar i veckan kan du börja med att fylla i "alla" och sedan ändra önskade dagar.



**TIPS!**

För att få perioden att sträcka sig över midnatt ställer du in så att stopptiden är tidigare än starttiden. Då stannar schemalaggningen vid inställd stopptid dagen efter.

Schemalaggningen startar alltid på den dagen där starttiden är inställd.



**TÄNK PÅ!**

Långvarig blockering kan medföra försämrade komfort och driftekonomi.

## Meny 5 - SERVICE

### Översikt

5 - SERVICE	5.1 - driftinställningar	5.1.1 - varmvatteninst. *
		5.1.2 - max framledningstemp.
		5.1.3 - max diff. framl.temp.
		5.1.4 - larmåtgärder
		5.1.5 - fläkthast. frånluft *
		5.1.7 - köldbärlarminst.
		5.1.8 - driftläge köldbärlar-pump
		5.1.9 - köldbärlarpumphastig-het
		5.1.10 - driftläge värmebärlar-pump
		5.1.11 - värmebärlarpumpshas-tighet
		5.1.12 - intern eltillsats
		5.1.13 - max installerad elef- fekt (BBR)
		5.1.14 - flödesinst. klimatsy- stem
		5.1.22 - heat pump testing
		5.1.24 - spärrband
	5.2 - systeminställningar	
	5.3 - tillbehörsinställningar	5.3.1 - FLM *
		5.3.2 - shuntstyrd tillsats *
		5.3.3 - extra klimatsystem *
		5.3.4 - solvärme *
		5.3.6 - stegstyrd tillsats *
	5.4 - mjuka in-/utgångar	
	5.5 - fabriksinställning service	
	5.6 - tvångsstyrning	
	5.7 - startguide	
	5.8 - snabbstart	
	5.9 - golvtorksfunktion	
	5.10 - ändringslogg	

\* Tillbehör krävs.

Ställ dig i huvudmenyn och håll Bakåt-knappen intryckt i 7 sekunder för att komma åt Servicemenyn.

#### Undermenyer

Menyn **SERVICE** har orange text och är avsedd för den avancerade användaren. Denna meny har flera undermenyer. Till höger om menyerna på displayen finns statusinformation för respektive meny.

**driftinställningar** Driftinställningar för värmepumpen.

**systeminställningar** Systeminställningar för värmepumpen, aktivering av tillbehör etc.

**tillbehörsinställningar** Driftinställningar för olika tillbehör.

**mjuka in-/utgångar** Inställning av mjukvarustyrda in- och utgångar på ingångskort (AA3).

**fabriksinställning service** Total återställning av alla inställningar (inklusive inställningar tillgängliga för användaren) till fabriksvärden.

**tvångsstyrning** Tvångsstyrning av de olika komponenterna i värmepumpen.

**startguide** Manuell start av startguiden som körs första gången värmepumpen startas.

**snabbstart** Snabbstart av kompressorn.

**OBS!**

Felaktiga inställningar i servicemenyerna kan skada värmepumpen.

## Meny 5.1 - driftinställningar

I undermenyerna till denna gör du driftinställningar för värmepumpen.

### Meny 5.1.1 - varmvatteninst.

**ekonomi**

Inställningsområde starttemp. ekonomi: 5 – 70 °C

Fabriksinställning starttemp. ekonomi: 38 °C

Inställningsområde stopptemp. ekonomi: 5 – 70 °C

Fabriksinställning stopptemp. ekonomi: 43 °C

**normal**

Inställningsområde starttemp. normal: 5 – 70 °C

Fabriksinställning starttemp. normal: 45 °C

Inställningsområde stopptemp. normal: 5 – 70 °C

Fabriksinställning stopptemp. normal: 50 °C

**lyx**

Inställningsområde starttemp. lyx: 5 – 70 °C

Fabriksinställning starttemp. lyx: 47 °C

Inställningsområde stopptemp. lyx: 5 – 70 °C

Fabriksinställning stopptemp. lyx: 52 °C

**stopptemp. per. höjning**

Inställningsområde: 55 – 70 °C

Fabriksinställning: 55 °C

**hög effekt**

Inställningsområde: on/off

Fabriksinställning: off

Här ställer du in start- och stopptemperatur på varmvattnet för de olika komfortalternativen i meny 2.2 samt stopptemperatur för periodisk höjning i meny 2.9.1.

För att erhålla en högre laddeffekt klicka i valet hög effekt.

Med "hög effekt" aktiverat laddas varmvatten med en högre effekt än standardläget och ger därmed en högre varmvattenkapacitet.

### Meny 5.1.2 - max framledningstemp.

**klimatelement**

Inställningsområde: 5-70 °C

Fabriksinställning: 60 °C

Här ställer du in max framledningstemperatur för klimatelementet. Om anläggningen har fler än ett klimatelement kan individuella max framledningstemperaturer ställas in för varje system.

**TÄNK PÅ!**

Vid golvvärmesystem ska normalt **max framledningstemp.** ställas in mellan 35 och 45 °C.

Kontrollera max temperatur för golvet med golvleverantören.

### Meny 5.1.3 - max diff. framl.temp.

**max diff. kompressor**

Inställningsområde: 1 – 25 °C

Fabriksinställning: 10 °C

**max diff. tillsats**

Inställningsområde: 1 – 24 °C

Fabriksinställning: 3 °C

Här ställer du in max tillåten differens mellan beräknad och aktuell framledningstemperatur vid kompressor- respektive tillsatsdrift. Max diff. tillsats kan aldrig överstiga max diff. kompressor.

**max diff. kompressor**

Om aktuell framledningstemperatur **avviker** från inställt värde mot beräknad tvingar man värmepumpen att stanna oavsett gradminutvärde.

Om aktuell framledningstemperatur **överstiger** beräknad framledning med inställt värde sätts gradminutvärdet till 0. Om det enbart finns värmebehov stannar kompressorn i värmepumpen.

**max diff. tillsats**

Om "tillsats" är vald och aktiverad i meny 4.2 och aktuell framledningstemperatur **överstiger** beräknad med inställt värde tvångsstoppas tillsatsen.

### Meny 5.1.4 - larmåtgärder

Här väljer du på vilket sätt du vill att värmepumpen ska göra dig uppmärksam på att det finns ett larm i displayen.

De olika alternativen är att värmepumpen slutar producera varmvatten (fabriksinställning) och/eller sänker rumstemperaturen.

**TÄNK PÅ!**

Om ingen larmåtgärd väljs kan det medföra högre energiförbrukning vid larm.

### Meny 5.1.5 - fläkthast. frånluft (tillbehör krävs)

**normal samt hastighet 1-4**

Inställningsområde: 0 – 100 %

Här ställer du in hastigheten för de fem olika valbara lägena till fläkten.



#### TÄNK PÅ!

Felaktigt inställda ventilationsflöden kan på sikt skada huset och eventuellt öka energiförbrukningen.

### Meny 5.1.7 - köldbärlarminst.

#### **min. köldbärare ut**

Inställningsområde: -12 – 15 °C

Fabriksinställning: -8 °C

#### **min. köldbärare ut**

Här ställer du in vid vilken temperatur värmepumpen ska larma för låg temperatur på utgående köldbärare.

Om "automatisk återställning" är vald återställs larmet när temperaturen har höjts med 1 °C under inställt värde.

Kompressorn varvas ned då köldbärartemperaturen närmar sig inställt minsta värde för köldbärartemperatur. Kompressorregleringen strävar efter att hålla köldbärare ut ca 2 ° högre än minsta inställda värde för köldbärare ut.

### Meny 5.1.8 - driftläge köldbärarpump

#### **driftläge**

Inställningsområde: intermittent, kontinuerlig, 10 dagar kontinuerlig

Fabriksinställning: intermittent

Här ställer du in driftläge på köldbärarpumpen.

**intermittent:** Köldbärarpumpen startar ca 20 sekunder före och stannar ca 20 sekunder efter kompressorn.

**kontinuerlig:** Kontinuerlig drift.

**10 dagar kontinuerlig:** Kontinuerlig drift i 10 dagar. Därefter övergår pumpen till intermittent drift.



#### TIPS!

Du kan använda "10 dagar kontinuerlig" vid uppstart för att få en kontinuerlig cirkulation under en uppstartstid för att enklare kunna lufta ur systemet.

### Meny 5.1.9 - köldbärarpumphastighet

#### **köldbärarpumphastighet**

Inställningsområde: auto / manuellt

Fabriksinställning: auto

#### **hast. i vänteläge**

Inställningsområde: 1 - 100 %

Fabriksinställning: 70 %

#### **manuellt**

Inställningsområde: 1 - 100 %

Fabriksinställning: 100 %

#### **hast. passiv kyla (tillbehör krävs)**

Inställningsområde: 1 - 100 %

Fabriksinställning: 100 %

Här ställer du in hastigheten på köldbärarpumpen. Välj "auto" om hastigheten på köldbärarpumpen ska regleras automatiskt (fabriksinställning) för optimal drift.

För manuell drift av köldbärarpumpen avaktiverar du "auto" och ställer in värdet till mellan 1 och 100%.

Om tillbehör för kyla finns eller om värmepumpen har inbyggd funktion för kyla kan du även ställa in köldbärarpumpens hastighet vid passiv kyl drift (köldbärarpumpen går då i manuell drift).

Om driftläge kontinuerligt (se "Meny 5.1.8 - driftläge köldbärarpump", sida 53) har valts kan man även välja vänteläge. Cirkulationpumpen fortsätter att arbeta medans kompressorn stannar.

### Meny 5.1.10 - driftläge värmebärarpump

#### **driftläge**

Inställningsområde: auto, intermittent

Fabriksinställning: auto

Här ställer du in driftläge på värmebärarpumpen.

**auto:** Värmebärarpumpen går enligt aktuellt driftläge för F1155.

**intermittent:** Värmebärarpumpen startar ca. 20 sekunder före och stannar samtidigt som kompressorn.

## Meny 5.1.11 - värmepumpshastighet

### **Driftläge**

Inställningsområde: auto / manuellt

Fabriksinställning: auto

### **Manuell inställning**

Inställningsområde: 1 - 100 %

Fabriksinställning: 70 %

### **högsta tillåtna hastighet**

Inställningsområde: 50 - 100 %

Fabriksinställning: 100 %

### **vänteläge**

Inställningsområde: 1 - 100 %

Fabriksinställning: 30 %

### **hast. aktiv kyla (tillbehör krävs)**

Inställningsområde: 1 - 100 %

Fabriksinställning: 70 %

### **hast. passiv kyla (tillbehör krävs)**

Inställningsområde: 1 - 100 %

Fabriksinställning: 70 %

Här ställer du in med vilken hastighet värmepumpen ska gå i aktuellt driftläge. Välj "auto" om hastigheten på värmepumpen ska regleras automatiskt (fabriksinställning) för optimal drift.

Om "auto" är aktiverat för värmedrift kan du även göra inställningen "högsta tillåtna hastighet" vilket begränsar värmepumpen och tillåter den inte att gå med högre hastighet än inställt värde.

För manuell drift av värmepumpen avaktiverar du "auto" för aktuellt driftläge och ställer in värdet till mellan 0 och 100% (nu gäller inte längre tidigare inställda värdet för "högsta tillåtna hastighet").

"**värme**" innebär driftläge värme för värmepumpen.

"**vänteläge**" innebär driftläge värme eller kyla för värmepumpen men när värmepumpen varken har behov av kompressordrift eller eltillsats och går ner i hastighet.

"**varmvatten**" innebär driftläge varmvatten för värmepumpen.

"**pool**" (tillbehör krävs) innebär driftläge pooluppvärmning för värmepumpen.

"**kyla**" (tillbehör krävs) innebär driftläge kyla för värmepumpen.

Om tillbehör för kyla finns eller om värmepumpen har inbyggd funktion för kyla kan du även ställa in värmepumpens hastighet vid driftläge aktiv respektive passiv kyla (värmepumpen går då i manuell drift).

## Meny 5.1.12 - intern eltillsats

### **max inkopplad eleffekt, endast F1155-16**

Inställningsområde F1155-16: 7 / 9 kW

Fabriksinställning F1155-16: 7 kW

### **max inställd eleffekt**

Inställningsområde F1155-6: 0 - 6,5 kW

Inställningsområde F1155-16: 0 - 9 kW

Fabriksinställning F1155-6: 6 kW

Fabriksinställning F1155-16: 6 kW

### **säkringsstorlek**

Inställningsområde: 1 - 200 A

Fabriksinställning: 25 A

### **omsättningstal**

Inställningsområde: 300 - 3000

Fabriksinställning: 300

Här ställer du in max eleffekt på den interna eltillsatsen i F1155 samt säkringsstorleken för anläggningen.

Om värmepumpens eltillsats har kopplats om från 7 kW till 9 kW (gäller enbart 3x400V) ställs det in i "max inkopplad eleffekt".

Här kan du även kontrollera vilken strömkännare som är monterad på vilken inkommande fas till fastigheten (detta kräver att du har installerat strömkännarna, se sida 21). Detta gör du genom att markera "detektera fasordning" och trycka på OK-knappen.

Resultatet av denna kontroll dyker upp strax under där du aktiverar kontrollen.

## Meny 5.1.13 - max installerad eleffekt (BBR)

### **max installerad eleffekt (endast denna apparat)**

Inställningsområde: 0,000 - 30,000 kW

Fabriksinställning: 15,000 kW

För att uppfylla vissa byggregler finns det möjlighet att spärra apparatens maximala effektuttag. I denna meny ställs det värde in som motsvarar värmepumpens maximala effektinkoppling för värme, varmvatten och eventuell kyla. Hänsyn måste tas till om det även finns externa elkomponenter som ska inräknas. Efter det att värdet har låsts, startar en veckas ångertid. Efter denna tid måste delar i maskinen bytas ut för att högre effekt ska kunna tas ut. Finns inte ovanstående byggregelkrav ska denna inställning inte användas.



## Meny 5.1.14 - flödesinst. klimatsystem

### **förinst.**

Inställningsområde: radiator, golvvärme, rad. + golvvärme, DUT °C

Fabriksinställning: radiator

Inställningsområde DUT: -40,0 - 20,0 °C

Fabriksinställning DUT: -18,0 °C

### **egen inst.**

Inställningsområde dT vid DUT: 0,0-25,0

Fabriksinställning dT vid DUT: 10,0

Inställningsområde DUT: -40,0 - 20,0 °C

Fabriksinställning DUT: -18,0 °C

Här ställer du in vilken typ av värmedistributionsystem värmebärarpumpen (GP1) arbetar mot.

dT vid DUT är skillnaden i grader mellan fram- och returledningstemperatur vid dimensionerande utetemperatur.

## Meny 5.1.22 - heat pump testing



### **OBS!**

Denna meny är avsedd för testning av F1155 enligt olika standarder.

Användande av denna meny i andra avseenden kan resultera i att din anläggning inte fungerar som avsett.

Denna meny innehåller flera undermenyer, en för varje standard.

## Meny 5.1.24 - spärrband

### **spärrband 1**

Inställningsområde: F1155-6: 20 – 120 Hz

Inställningsområde: F1155-16: 20 – 102 Hz

Maximalt inställningsområde: 50 Hz.

### **spärrband 2**

Inställningsområde: F1155-6: 20 – 120 Hz

Inställningsområde: F1155-16: 20 – 102 Hz

Maximalt inställningsområde: 50 Hz.

Här kan du ställa in ett frekvensområde där kompressorn är blockerad.



### **OBS!**

Ett stort blockerat frekvensområde kan medföra ryckig gång hos kompressorn .

## Meny 5.2 - systeminställningar

Här kan du göra olika systeminställningar för värmepumpen, t.e.x. vilka tillbehör som är installerade.

Om varmvattenberedare är dockad till F1155 måste varmvattenladdning aktiveras här.

Det finns två sätt att aktivera anslutna tillbehör. Du kan antingen markera alternativet i listan eller använda den automatiska funktionen "sök installerade tillbehör".

### **sök installerade tillbehör**

Markera "sök installerade tillbehör" och tryck på OK-knappen för att automatiskt hitta anslutna tillbehör till F1155.



### **TÄNK PÅ!**

Vissa tillbehör hittas inte automatiskt utan måste bockas i för hand, se meny 5.4.



### **OBS!**

Bocka endast i alternativet för grundvattenpump om tillbehöret AXC 40 ska användas för att styra cirkulationspumpen.

## Meny 5.3 - tillbehörsinställningar

I undermenyerna till denna gör du driftinställningar för tillbehör som är installerade och aktiverade .

### Meny 5.3.1 - FLM

#### **kontinuerlig drift av pump**

Inställningsområde: on/off

Fabriksinställning: off

#### **tid mellan avfrost**

Inställningsområde: 1 – 30 h

Fabriksinställning: 10 h

#### **månader mellan filterlarm**

Inställningsområde: 1 – 12

Fabriksinställning: 3

#### **aktivera kyla**

Inställningsområde: on/off

Fabriksinställning: off

**kontinuerlig drift av pump:** Välj för kontinuerlig drift av cirkulationspumpen i frånluftmodulen.

**tid mellan avfrost:** Här kan du ställa in den minsta tid som ska gå mellan avfrostningar av värmeväxlaren i frånluftmodulen.

När frånluftmodulen är i drift kyls värmeväxlaren ner så att det kan bildas is på den. När det bildats för mycket is försämras värmeöverföringsförmågan i värmeväxlaren och en avfrostning krävs. Avfrostningen värmer upp värmeväxlaren så isen smälter och leds bort via kondensvattenslangen.

**månader mellan filterlarm:** Här kan du ställa in hur många månader det ska gå mellan varje gång värmepumpen meddelar att det är dags att rengöra filtret i frånluftmodulen.

Rengöring av frånluftmodulens luftfilter ska ske regelbundet, hur ofta beror på mängden damm i ventilationsluften.

**aktivera kyla:** Här kan du aktivera svalka via frånluftsmodulen. När funktionen är aktiverad visas kyl-inställningar i menysystemet.

### Meny 5.3.2 - shuntstyrd tillsats

#### **prioriterad tillsats**

Inställningsområde: on/off

Fabriksinställning: off

#### **startdifferens tillsats**

Inställningsområde: 0 – 2000 GM

Fabriksinställning: 400 GM

#### **minsta gångtid**

Inställningsområde: 0 – 48 h

Fabriksinställning: 12 h

#### **minsta temperatur**

Inställningsområde: 5 – 90 °C

Fabriksinställning: 55 °C

#### **shuntförstärkning**

Inställningsområde: 0,1 – 10,0

Fabriksinställning: 1,0

#### **shuntväntetid**

Inställningsområde: 10 – 300 s

Fabriksinställning: 30 s

Här ställer du in när tillsatsen ska starta, minsta gångtid och minsta temperatur för extern tillsats med shunt. Extern tillsats med shunt är t.ex. ved-/olja-/gas-/pellets-panna.

För shunten kan du ställa in shuntförstärkning och shuntväntetid.

Om du väljer "prioriterad tillsats" används värmen från den externa tillsatsen istället för värmepumpen. Shunten reglerar så länge värme finns tillgängligt, i annat fall är shunten stängd.

Se tillbehörets installationsanvisning för funktionsbeskrivning.

### Meny 5.3.3 - extra klimatsystem

#### **använd i kylläge**

Inställningsområde: on/off

Fabriksinställning: off

#### **shuntförstärkning**

Inställningsområde: 0,1 – 10,0

Fabriksinställning: 1,0

#### **shuntväntetid**

Inställningsområde: 10 – 300 s

Fabriksinställning: 30 s

Här väljer du vilket klimatsystem (2 - 4) som du vill ställa in. I nästa meny gör du inställningar för det klimatsystem som du valt.



#### **TÄNK PÅ!**

Detta inställningsalternativ visas enbart om "passiv/aktiv kyla 2-rör" eller "passiv kyla 2-rör" är aktiverad i meny 5.2.

Här ställer du även in shuntförstärkning och shuntväntetid för de olika extra klimatsystemen som är installerade.

Se tillbehörets installationsanvisning för funktionsbeskrivning.

### Meny 5.3.4 - solvärme

#### **start delta-T**

Inställningsområde: 1 - 40 °C

Fabriksinställning: 8 °C

#### **stopp delta-T**

Inställningsområde: 0 - 40 °C

Fabriksinställning: 4 °C

#### **max tanktemperatur**

Inställningsområde: 5 - 110 °C

Fabriksinställning: 95 °C

#### **max solfångartemperatur**

Inställningsområde: 80 - 200 °C

Fabriksinställning: 125 °C

#### **frys skyddstemperatur**

Inställningsområde: -20 - +20 °C

Fabriksinställning: 2 °C

#### **start solfångarkylning**

Inställningsområde: 80 - 200 °C

Fabriksinställning: 110 °C

#### **passiv återladdning - aktiveringstemperatur**

Inställningsområde: 50 - 125 °C

Fabriksinställning: 110 °C

#### **passiv återladdning - avaktiveringstemperatur**

Inställningsområde: 30 - 90 °C

Fabriksinställning: 50 °C

#### **aktiv återladdning - aktivering dT**

Inställningsområde: 8 - 60 °C

Fabriksinställning: 40 °C

#### **aktiv återladdning - avaktivering dT**

Inställningsområde: 4 - 50 °C

Fabriksinställning: 20 °C

**start delta-T, stopp delta-T:** Här kan du ställa vid vilken temperaturskillnad mellan solfångare och soltank som cirkulationspumpen ska starta och stoppa.

**max tanktemperatur, max solfångartemperatur:** Här kan du ställa vid vilka maxtemperaturer i tank respektive solfångare som cirkulationspumpen ska stanna. Detta för att skydda mot övertemperatur i soltanken.

Om anläggningen har funktion för frysskydd, solfångarkylning och/eller passiv/aktiv återladdning kan du aktivera dessa här. Då funktionen är aktiverad kan du göra inställningar gällande dem. Det går inte att kombinera "solfångarkylning", "passiv återladdning" och "aktiv återladdning", bara en funktion går att aktivera.

#### **frysskydd**

**frysskyddstemperatur:** Här kan du ställa vid vilken temperatur i solfångaren som cirkulationspumpen ska starta för att skydda mot förfrysning.

#### **solfångarkylning**

**start solfångarkylning:** Om temperaturen i solfångaren är högre än denna inställning samtidigt som temperaturen i soltanken är högre än inställd maxtemperatur så aktiveras extern funktion för kylning.

#### **passiv återladdning**

**aktiveringstemperatur:** Om temperaturen i solfångaren är högre än denna inställning aktiveras funktionen. Funktionen blockeras dock i en timme om temperaturen på köldbärare in i värmepumpen (BT10) är högre än inställt värde för "max köldbärare in" i meny 5.1.7.

**avaktiveringstemperatur:** Om temperaturen i solfångaren är lägre än denna inställning avaktiveras funktionen.

#### **aktiv återladdning**

**aktivering dT:** Om differensen mellan temperaturen i solfångaren (BT53) och temperaturen på köldbärare in i värmepumpen (BT10) är högre än denna inställning aktiveras funktionen. Funktionen blockeras dock i en timme om temperaturen på köldbärare in i värmepumpen (BT10) är högre än inställt värde för "max köldbärare in" i meny 5.1.7.

**avaktivering dT:** Om differensen mellan temperaturen i solfångaren (BT53) och temperaturen på köldbärare in i värmepumpen (BT10) är lägre än denna inställning avaktiveras funktionen.

## **Meny 5.3.6 - stegstyrd tillsats**

### **startdifferens tillsats**

Inställningsområde: 0 – 2000 GM

Fabriksinställning: 400 GM

### **diff. mellan tillsatssteg**

Inställningsområde: 0 – 1000 GM

Fabriksinställning: 100 GM

### **max steg**

Inställningsområde  
(binär stegning avaktiverad): 0 – 3

Inställningsområde  
(binär stegning aktiverad): 0 – 7

Fabriksinställning: 3

### **binär stegning**

Inställningsområde: on/off

Fabriksinställning: off

Här gör du inställningar för stegstyrd tillsats. Stegstyrd tillsats är då t.ex. extern elpanna.

Du kan t.ex. välja när tillsatsen ska starta, ställa in max antal tillåtna tillsatssteg samt om binär stegning ska användas.

Se tillbehörets installationsanvisning för funktionsbeskrivning.

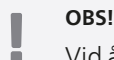
## **Meny 5.4 - mjuka in-/utgångar**

Här kan du välja vilken in-/utgång på ingångskortet (AA3) extern kontaktfunktion (sida 21) ska kopplas till.

Valbara ingångar på plint AUX1-5 (AA3-X6:9-18) och utgång AA3-X7 (på ingångskortet).

## **Meny 5.5 - fabriksinställning service**

Här kan du återställa alla inställningar (inklusive inställningar tillgängliga för användaren) till fabriksvärden.



### **OBS!**

Vid återställning visas startguiden nästa gång värmepumpen startas.

## **Meny 5.6 - tvångsstyrning**

Här kan du tvångsstyra de olika komponenterna i värmepumpen och eventuellt anslutna tillbehör.

## **Meny 5.7 - startguide**

När värmepumpen startas första gången går startguiden automatiskt igång. Här kan du starta den manuellt.

Se sida 26 för mer information om startguiden.

## Meny 5.8 - snabbstart

Här kan du möjliggöra för start av kompressorn.



### TÄNK PÅ!

Värme- eller varmvattenbehov måste föreligga för start av kompressorn.



### TÄNK PÅ!

Snabbstarta inte kompressorn för många gånger under kort tid, kompressorn och dess kringliggande utrustning kan skadas av det.

## Meny 5.9 - golvtorksfunction

### **längd period 1 - 3, 5-7**

Inställningsområde: 0 - 30 dagar

Fabriksinställning: 2 dagar

### **temperatur period 1 - 3, 5-7**

Inställningsområde: 15 - 70 °C

Fabriksinställning:

temperatur period 1	20 °C
temperatur period 2	30 °C
temperatur period 3	40 °C
temperatur period 5	40 °C
temperatur period 6	30 °C
temperatur period 7	20 °C

### **längd period 4**

Inställningsområde: 0 - 30 dagar

Fabriksinställning: 3 dagar

### **temperatur period 4**

Inställningsområde: 15 - 70 °C

Fabriksinställning: 45 °C

Här ställer du in funktion för golvtork.

Du kan ställa in upp till sju periodtider med olika beräknade framledningstemperaturer. Om färre än sju perioder ska användas ställer du in resterande periodtider till 0 dagar.

För att aktivera golvtorksfunctionen bockar du i rutan för aktiv. Längst ner visas en räknare som visar antal hela dygn som funktionen varit aktiv. Funktionen kommer att räkna gradminuter som vid normal värmedrift men mot de framledningstemperaturer som ställts in för respektive period.



### OBS!

Vid aktiv golvtorksfunction går värmebärarpumpen i 100% oavsett inställning i meny 5.1.10.



### TIPS!

Om driftläget "endast tillsats" ska användas väljer du detta i meny 4.2.

För att få jämnare framledningstemperatur kan tillsatsen startas tidigare genom att ställa in "start för tillsats" i meny 4.9.2 till -80. När inställda golvtorksperioder är avslutade bör du återställa menyerna 4.2 och 4.9.2 enligt tidigare inställningar.

## Meny 5.10 - ändringslogg

Här kan du läsa av tidigare gjorda ändringar i styrsystemet.

För varje ändringstillfälle visas datum, tid, id-nr (unikt för en viss inställning) och det nya inställda värdet.



### OBS!

Ändringsloggen sparas vid omstart och ligger kvar oförändrad efter fabriksinställning.

# 9 Service

## Serviceåtgärder



### OBS!

Eventuell service får bara utföras av en person med kompetens för uppgiften.

Vid utbyte av komponenter på F1155 får enbart reservdelar från NIBE användas.

## Reservläge



### OBS!

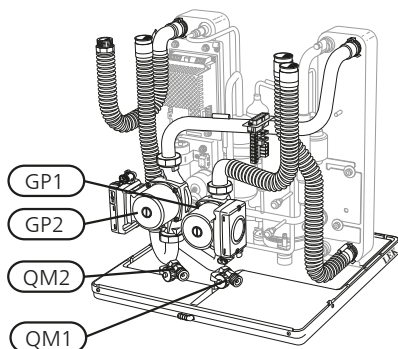
Strömbrytare (SF1) får ej ställas i läge "I" eller  $\Delta$  innan F1155 fyllts med vatten. Temperaturbegränsaren, termostaten, kompressorn och elpatronen kan skadas.

Reservläget används vid driftstörningar och i samband med service. Varmvatten produceras inte i detta läge.

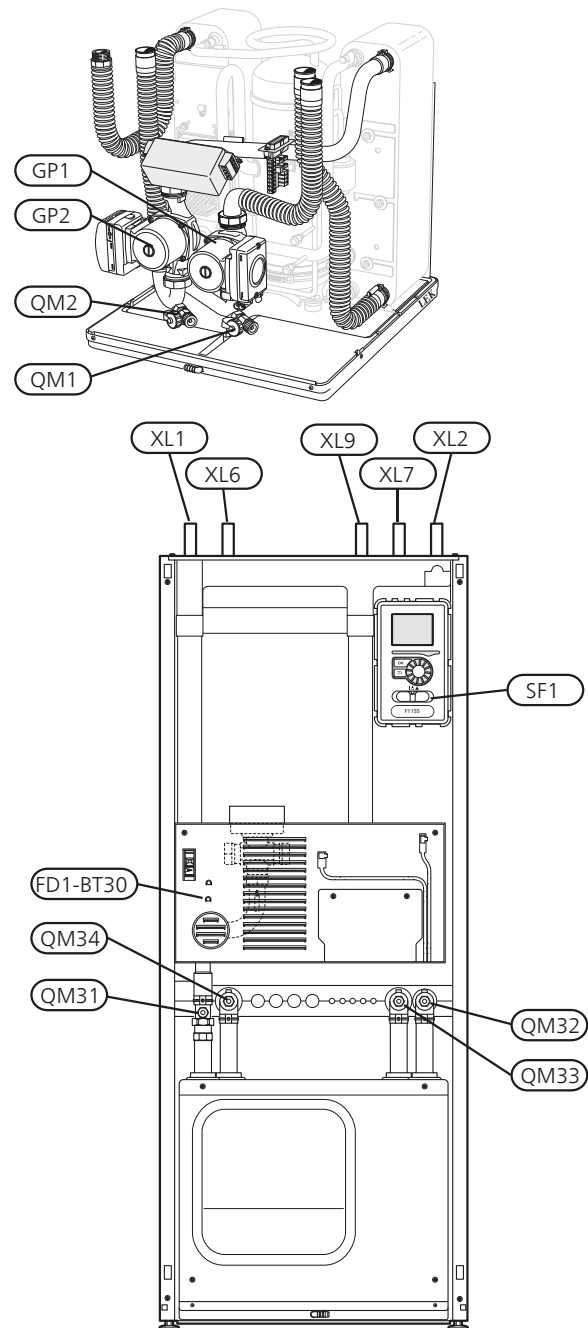
Reservläget aktiveras genom att ställa strömbrytaren (SF1) i läge " $\Delta$ " (tryck in knappen på strömställaren och för den åt höger). Detta innebär att:

- Statuslampan lyser gult.
- Displayen är släckt och reglerdatorn bortkopplad.
- Temperaturen vid elpatronen styrs av termostad (FD1-BT30). Den kan ställas på antingen 35 eller 45 °C.
- Kompressorn och köldbärarpumpen är avstängda och endast värmebärarpumpen och eltillsatsen är aktiva. Eltillsatsens effekt i reservläget ställs in på elpatronskortet (AA1). Se sida 20 för instruktioner.

## 6 kW



## 16 kW



## Tömning av varmvattenberedaren

Varmvattenberedaren töms genom hävertprincipen. Detta kan ske dels genom avtappningsventil som monteras på inkommande kallvattenledning eller genom att stoppa ner en slang i kallvattenanslutningen.

## Tömning av klimatsystemet

För att kunna utföra service på klimatsystemet är det många gånger enklast att först tömma systemet. Detta kan du göra på olika sätt beroende på vad som behöver göras:

**OBS!**

Varmt vatten kan förekomma vid tömning av värmebärarsidan/klimatsystemet. Skållningsrisk kan föreligga.

**Tömning av värmebärarsidan i kylmodulen**

Om t.ex. värmebärarpumpen behöver bytas eller om annan service behöver utföras i kylmodulen tömmer du värmebärarsidan där genom att:

1. Stäng avstängningsventilerna till värmebärarsidan (QM31) och (QM32).
2. Anslut en slang till avtappningsventilen (QM1) och öppna ventilen. Lite vätska kommer att rinna ut.
3. För att resterande vätska ska kunna rinna ut måste luft komma in i systemet. För att släppa in luft, lossa kopplingen en aning vid avstängningsventil (QM32) som förbinder värmepumpen med kylmodulen.

När värmebärarsidan är tömd kan erforderlig service utföras och/eller utbyte av eventuella komponenter genomföras.

**Tömning av värmebärarsystemet i värmepumpen**

Om service behöver utföras i värmepumpen tömmer du värmebärarsidan i den genom att:

1. Stäng avstängningsventilerna utanför värmepumpen till värmebärarsidan (retur och framledning).
2. Anslut en slang till avtappningsventilen (QM1) och öppna ventilen. Lite vätska kommer att rinna ut.
3. För att resterande vätska ska kunna rinna ut måste luft komma in i systemet. För att släppa in luft, lossa kopplingen en aning vid avstängningsventilen som förbinder klimatsystemet och värmepumpen vid anslutning (XL2).

När värmebärarsidan är tömd kan erforderlig service utföras.

**Tömning av hela klimatsystemet**

Om hela klimatsystemet behöver tömmas gör du det genom att:

1. Anslut en slang till avtappningsventilen (QM1) och öppna ventilen. Lite vätska kommer att rinna ut.
2. För att resterande vätska ska kunna rinna ut måste luft komma in i systemet. För att släppa in luft, lossa luftningskruven på den radiator som är högst placerad i huset.

När klimatsystemet är tömt kan erforderlig service utföras.

**Tömning av köldbärarsystemet**

För att kunna utföra service på köldbärarsystemet är det många gånger enklast att först tömma systemet. Detta kan du göra på olika sätt beroende på vad som behöver göras:

**Tömning av köldbärarsystemet i kylmodulen**

Om t.ex. köldbärarpumpen behöver bytas eller om annan service behöver utföras i kylmodulen tömmer du köldbärarsystemet där genom att:

1. Stäng avstängningsventilerna till köldbärarsystemet (QM33) och (QM34).
2. Anslut en slang till avtappningsventilen (QM2), placera den andra öppningen av slangen i ett kärl och öppna ventilen. Lite köldbärarvätska kommer att rinna ut i kärlet.
3. För att resterande köldbärarvätska ska kunna rinna ut måste luft komma in i systemet. För att släppa in luft, lossa kopplingen en aning vid avstängningsventilen (QM33) som förbinder värmepumpen med kylmodulen.

När köldbärarsystemet är tömt kan erforderlig service utföras.

**Tömning av köldbärarsystemet i värmepumpen**

Om service behöver utföras i värmepumpen tömmer du köldbärarsystemet i den genom att:

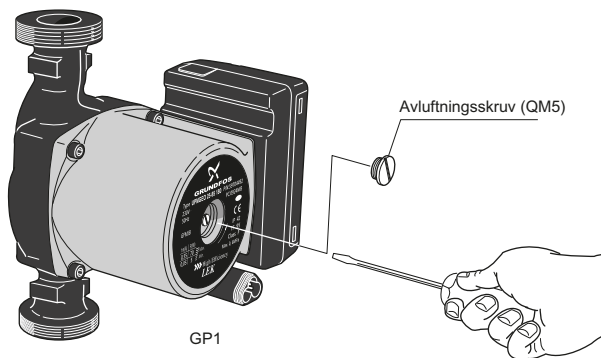
1. Stäng avstängningsventilen utanför värmepumpen till köldbärarsystemet.
2. Anslut en slang till avtappningsventilen (QM2), placera den andra öppningen av slangen i ett kärl och öppna ventilen. Lite köldbärarvätska kommer att rinna ut i kärlet.
3. För att resterande köldbärarvätska ska kunna rinna ut måste luft komma in i systemet. För att släppa in luft, lossa kopplingen en aning vid avstängningsventilen som förbinder köldbärarsidan och värmepumpen vid anslutning (XL7).

När köldbärarsystemet är tömt kan erforderlig service utföras.

**Hjälpstart av cirkulationspump**

1. Stäng av F1155 genom att ställa strömbrytaren (SF1) i läge "0".
2. Ta bort frontluckan.
3. Ta bort luckan till kylmodulen.
4. Lossa luftskruven (QM5) med en mejsel. Håll en trasa runt mejselklingan eftersom det kan rinna ut lite vatten.
5. Stick in en skruvmejsel och vrid runt pumpmotorn.
6. Skruva fast luftskruven (QM5).
7. Starta F1155 genom att ställa strömbrytaren (SF1) i läge "I" och kontrollera om cirkulationspumpen fungerar.

Det kan många gånger vara lättare att starta cirkulationspumpen med F1155 igång, strömbrytaren (SF1) i läge "I". Om hjälpstart av cirkulationspumpen ska göras med F1155 igång, var beredd på att skruvmejseln rycker till när pumpen startar.



Bilden visar exempel på hur en cirkulationspump kan se ut.

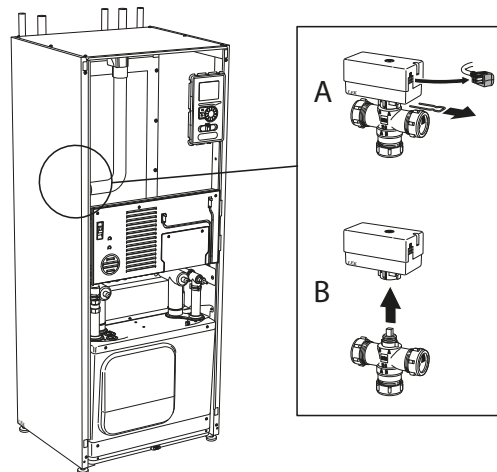
### Data för temperaturgivare

Temperatur (°C)	Resistans (kOhm)	Spänning (VDC)
-40	351,0	3,256
-35	251,6	3,240
-30	182,5	3,218
-25	133,8	3,189
-20	99,22	3,150
-15	74,32	3,105
-10	56,20	3,047
-5	42,89	2,976
0	33,02	2,889
5	25,61	2,789
10	20,02	2,673
15	15,77	2,541
20	12,51	2,399
25	10,00	2,245
30	8,045	2,083
35	6,514	1,916
40	5,306	1,752
45	4,348	1,587
50	3,583	1,426
55	2,968	1,278
60	2,467	1,136
65	2,068	1,007
70	1,739	0,891
75	1,469	0,785
80	1,246	0,691
85	1,061	0,607
90	0,908	0,533
95	0,779	0,469
100	0,672	0,414

### Demontera motor på växelventil

Motorn till växelventilen kan lossas för att t.ex. underlätta vid eventuell service.

- Lossa kabeln från motorn och demontera motorn från växelventilen enligt bild.



### Utdragning av kylmodul

Kylmodulen kan dras ut för att underlätta vid service och transport.



#### TÄNK PÅ!

Kylmodulen blir lättare att lyfta ur om den tappas ur först (se sid 59).

### Vikten på kylmodulen

Typ (kW)	Vikt (kg)
6	90
16	125



#### OBS!

Stäng av värmepumpen och vrid av strömmen på säkerhetsbrytaren.



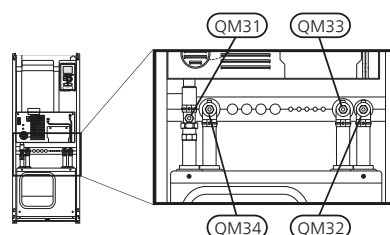
#### TÄNK PÅ!

Ta bort frontluckan enligt beskrivning på sida 6.

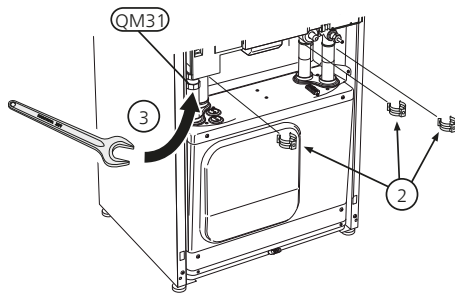


Stäng avstängningsventilerna (QM31), (QM32), (QM33) och (QM34).

Tappa ur kylmodulen enligt anvisningarna på sida 59.

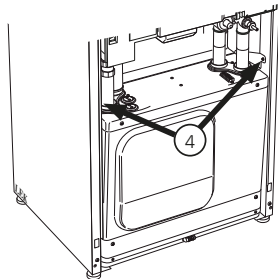


- ② Dra av låsblecken.

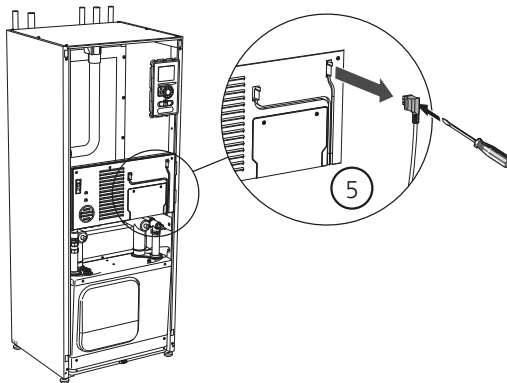


- ③ Lossa röranslutningen under avstängningsventilen (QM31).

- ④ Lossa de två skruvarna.



- ⑤ Lossa kontakten från grundkortet (AA2) med hjälp av skruvmejsel.

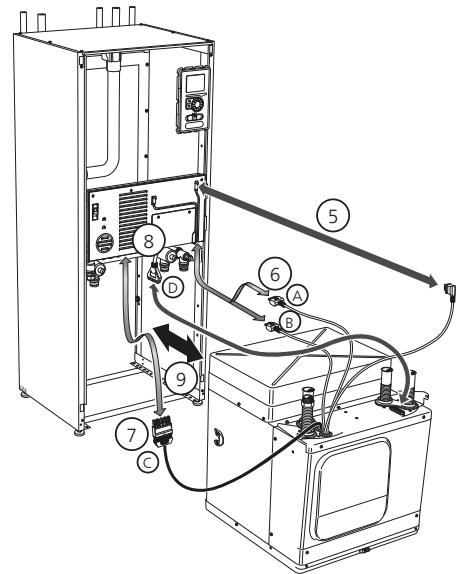


- ⑥ Lossa kontaktarna (A) och (B) från undersidan av grundkortsådan.

- ⑦ Lossa kontakten (C) från elpatronskortet (AA1) med hjälp av skruvmejsel.

- ⑧ Lossa kontakten (D) från skarvkortet (AA100).

- ⑨ Dra försiktigt ut kylmodulen.



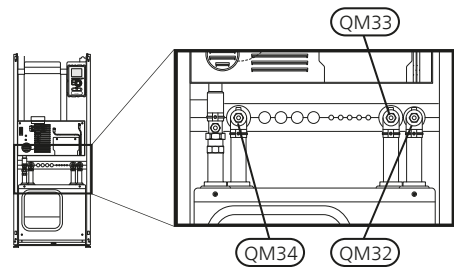
**TIPS!**

Kylmodulen monteras i omvänd ordning.



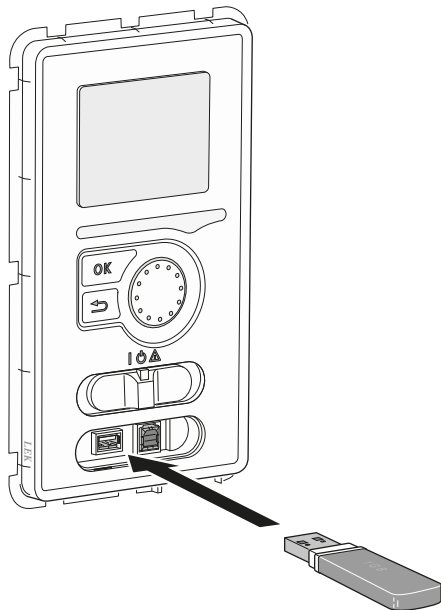
**OBS!**

Vid återmonteringen ska medlevererade O-ringar ersätta befintliga vid anslutningarna till värmepumpen (se bild).

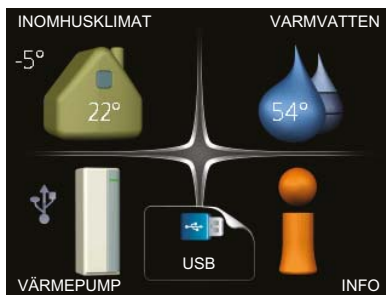




## USB-serviceuttag



F1155 är utrustad med USB-uttag i displayenheten. I dessa USB-uttag kan du t.ex. ansluta ett USB-minne och använda det till att uppdatera programvaran, spara loggad information och hantera inställningarna i F1155.



När ett USB-minne ansluts dyker en ny meny (meny 7) upp i displayen.

## Meny 7.1 - uppdatera programvaran



Här kan du uppgradera programvaran i F1155.

**OBS!**  
För att följande funktioner ska fungera krävs att USB-minnet innehåller filer med programvara för F1155 från NIBE.

I en faktaruta överst i displayen visas information (alltid på engelska) om den mest troliga uppdateringen som uppdateringsprogramvaran har valt från USB-minnet.

Denna information berättar för vilken produkt programvaran är avsedd, vilken version programvaran har och allmän information om dem. Om du önskar någon annan fil än den som är vald kan du välja rätt fil genom "välj annan fil".

### starta uppdatering

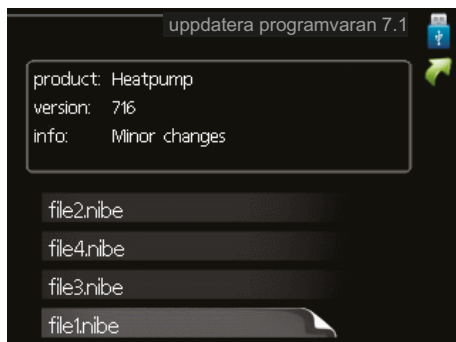
Välj "starta uppdatering" om du vill starta uppdateringen. Du får först upp en fråga om du verkligen vill uppdatera programvaran. Svara "ja" för att gå vidare eller "nej" för att ångra.

Om du svarat "ja" på den tidigare frågan startar uppdateringen och nu kan du följa uppdateringsförloppet på displayen. När uppdateringen är klar startar F1155 om.

**OBS!**  
En uppdatering av programvaran nollställer inte menyinställningarna i F1155.

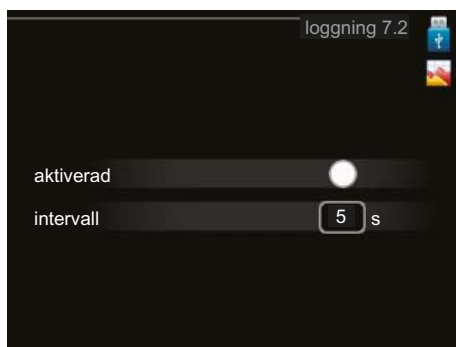
**OBS!**  
Om uppdateringen skulle avbrytas innan den är klar (t.ex. vid strömavbrott etc.) kan programvaran återställas till tidigare version om OK-knappen hålls in under uppstart tills den gröna lampan börjar lysa (tar ca. 10 sekunder).

### välj annan fil



Välj "välj annan fil" om du inte vill använda dig av föreslagna programvara. När du bläddrar bland filerna visas precis som tidigare, information om markerad programvara i en faktaruta. När du valt en fil med OK-knappen kommer du tillbaka till föregående sida (meny 7.1) där du kan välja att starta uppdateringen.

### Meny 7.2 - loggning



Inställningsområde intervall: 1 s – 60 min

Fabriksinställning intervall: 5 s

Här kan du ställa in om aktuella mätvärden från F1155 ska sparas ner i en logg på USB-minnet.

### Logga under längre tid

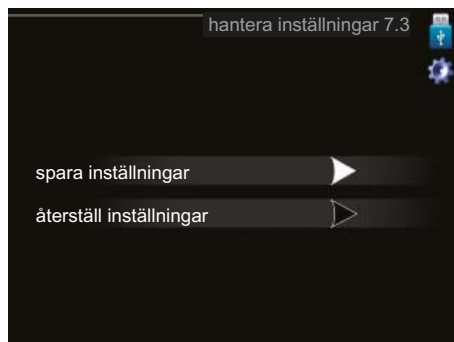
1. Ställ in önskat intervall mellan loggningarna.
2. Bocka i "aktiverad".
3. Nu sparas aktuella mätvärden från F1155 i en fil på USB-minnet med inställt intervall tills "aktiverad" bockas ur.



#### TÄNK PÅ!

Bocka ur "aktiverad" innan du tar ut USB-minnet.

### Meny 7.3 - hantera inställningar



Här kan du hantera (spara till eller hämta från) samtliga menyinställningar (användar- respektive servicemenyerna) i F1155 med ett USB-minne.

Via "spara inställningar" sparar du ner menyinställningarna till USB-minnet för att kunna återställa senare eller för att kopiera inställningarna till en annan F1155.

#### ! OBS!

När du sparar ner menyinställningarna till USB-minnet ersätter du eventuella tidigare sparade inställningar på USB-minnet.

Via "återställ inställningar" återställs samtliga menyinställningarna från USB-minnet.

#### ! OBS!

Återställning av menyinställningarna från USB-minnet går inte att ångra.

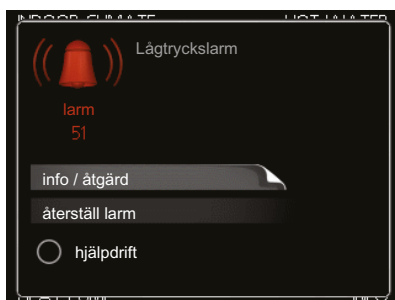
# 10 Komfortstörning

I de allra flesta fall märker värmepumpen av en driftstörning (en driftstörning kan leda till störning av komforten) och visar detta med larm och instruktioner om åtgärd i displayen.

## Info-meny

Under meny 3.1 i värmepumpens menysystem finns alla värmepumpens mätvärden samlade. Att titta igenom värdena i denna meny kan ofta underlätta för att hitta felkällan. Se sida 44 för mer information om meny 3.1.

## Hantera larm



Vid larm har en driftstörning av något slag uppstått, vilket visas genom att statuslampan inte längre lyser med ett fast grönt sken utan istället lyser med ett fast rött sken. Dessutom visas en larmklocka i informationsfönstret.

### Larm

Vid larm med röd statuslampa har det inträffat en driftstörning som värmepumpen inte kan åtgärda själv. I displayen kan du, genom att vrida på manöverratten och trycka på OK-knappen, se vilken typ av larm det är samt återställa larmet. Du kan även välja att sätta värmepumpen i hjälpdrift.

**info / åtgärd** Här kan du läsa vad larmet beror på och få tips på vad du kan göra för att rätta till problemet som orsakade larmet.

**återställ larm** I många fall räcker det att välja "återställ larm" för att problemet som orsakade larmet ska rättas till. Om det börja lysa grönt efter du valt "återställ larm" är larmet borta. Om det fortsätter lysa rött och en meny som heter "larm" syns i displayen, är problemet som orsakade larmet fortfarande kvar. Om larmet först försvinner och sen återkommer, se avsnitt felsökning (sida 65).

**hjälpdrift** "hjälpdrift" är en typ av reservläge. Detta innebär att värmepumpen gör värme och/eller varmvatten trots att det finns någon typ av problem. Detta kan innebära att värmepumpens kompressor inte är i drift. Det är i så fall elpatronen som gör värme och/eller varmvatten.

### OBS!

- För att kunna välja hjälpdrift måste någon larmåtgärd vara vald i meny 5.1.4.



### TÄNK PÅ!

Att välja "hjälpdrift" är inte samma sak som att rätta till problemet som orsakade larmet. Statuslampan kommer därför fortsätta att lysa rött.

## Felsökning

Om driftstörningen inte visas i displayen kan följande tips användas:

### Grundläggande åtgärder

Börja med att kontrollera följande möjliga felkällor:

- Strömställarens (SF1) läge.
- Bostadens grupp- och huvudsäkringar.
- Bostadens jordfelsbrytare.
- Värmepumpens automatsäkring (FA1).
- Värmepumpens temperaturbegränsare (FD1).
- Korrekt inställd effektvakt (om den är installerad).

### Låg temperatur på varmvattnet, eller uteblivet varmvatten

Denna del av felsökningskapitlet gäller endast om värmepumpen är dockad till varmvattenberedare.

- Stängd eller strypt påfyllningsventil till varmvattenberedaren.
  - Öppna ventilen.
- Värmepumpen i felaktigt driftläge.
  - Om läge "manuellt" är valt, välj till "tillsats".
- Stor varmvattenåtgång.
  - Vänta tills varmvattnet hunnit värmas upp. Tillfälligt ökad varmvattenkapacitet (tillfällig lyx) kan aktiveras i meny 2.1.
- För låg varmvatteninställning.
  - Gå in i meny 2.2 och välj ett högre komfortläge.
- För låg eller ingen driftprioritering av varmvatten.
  - Gå in i meny 4.9.1 och öka tiden för när varmvatten ska driftprioriteras.

### Låg rumstemperatur

- Stängda termostater i flera rum.
  - Sätt termostaterna på max i så många rum som möjligt. Justera rumstemperaturen via meny 1.1 istället för att strypa termostaterna.
- Värmepumpen i felaktigt driftläge.
  - Gå in i meny 4.2. Om läge "auto" är valt, välj ett högre värde på "stopp av värme" i meny 4.9.2.
  - Om läge "manuellt" är valt, välj till "värme". Skulle inte det räcka, välj då även till "tillsats".

- För lågt inställt värde på värmeautomatiken.
  - Gå in i meny 1.1 "temperatur" och justera upp förskjutningen av värmekurvan. Om rumstemperaturen endast är låg vid kall väderlek kan kurvlutningen i meny 1.9.1 "värmekurva" behöva justeras upp.
- För låg eller ingen driftprioritering av värme.
  - Gå in i meny 4.9.1 och öka tiden för när värme ska driftprioriteras.
- "Semesterläge" aktiverat i meny 4.7.
  - Gå in i meny 4.7 och välj "Från".
- Extern kontakt för ändring av rumsvärme aktiverad.
  - Kontrollera eventuella externa kontakter.
- Cirkulationspump/-arna (GP1 och/eller GP2) har stannat.
  - Se avsnitt "Hjälpestart av cirkulationspump" på sida 60.
- Luft i klimatsystemet.
  - Avlufta klimatsystemet (se sida 25).
- Stängda ventiler (QM20), (QM32) till klimatsystemet.
  - Öppna ventilerna.

### Hög rumstemperatur

- För högt inställt värde på värmeautomatiken.
  - Gå in i meny 1.1 (temperatur) och justera ner förskjutningen av värmekurvan. Om rumstemperaturen endast är hög vid kall väderlek kan kurvlutningen i meny 1.9.1 (värmekurva) behöva justeras ner.
- Extern kontakt för ändring av rumsvärme aktiverad.
  - Kontrollera eventuella externa kontakter.

### Ojämn rumstemperatur

- Felaktigt inställd värmekurva.
  - Finjustera värmekurvan i meny 1.9.1.
- För högt inställt värde på "dT vid DUT".
  - Gå in i meny 5.1.14 (flödesinst. klimatsystem) och justera ner värdet för "dT vid DUT".
- Ojämnt flöde över radiatorerna.
  - Justera flödesfördelningen mellan radiatorerna.

### Lågt systemtryck

- För lite vatten i klimatsystemet.
  - Fyll på vatten i klimatsystemet (se sida 25).

### Låg eller utebliven ventilation

Denna del av kapitlet för felsökning gäller endast om tillbehöret NIBE FLM är installerat.

- Ventilationen är inte injusterad.
  - Beställ/utför ventilationsinjustering.
- Filter (HQ10) igensatt.
  - Rengör eller byt filter.
- Stängt, för hårt strypt eller igensatt frånluftsdon.
  - Kontrollera och rengör frånluftsdonen.
- Fläkthastighet i reducerat läge.
  - Gå in i meny 1.2 och välj "normal".
- Extern kontakt för ändring av fläkthastighet aktiverad.
  - Kontrollera eventuella externa kontakter.

### Hög eller störande ventilation

Denna del av kapitlet för felsökning gäller endast om tillbehöret NIBE FLM är installerat.

- Ventilationen är inte injusterad.
  - Beställ/utför ventilationsinjustering.
- Fläkthastighet i forcerat läge.
  - Gå in i meny 1.2 och välj "normal".
- Extern kontakt för ändring av fläkthastighet aktiverad.
  - Kontrollera eventuella externa kontakter.
- Filter igensatt.
  - Rengör eller byt filter.

### Kompressorn startar inte

- Det finns inget värmebehov.
  - Värmepumpen kallar varken på värme eller varmvatten.
- Temperaturvillkor utlöst.
  - Vänta tills temperaturvillkoret har återställts.
- Minsta tid mellan kompressorstarter har inte uppnåtts.
  - Vänta 30 minuter och kontrollera sedan om kompressorn har startat.
- Larm utlöst.
  - Följ displayens instruktioner.

### Vinande ljud i radiatorerna

- Stängda termostater i rummen och felaktigt inställd värmekurva.
  - Sätt termostaterna på max i så många rum som möjligt. Finjustera värmekurvan via meny 1.1 istället för att strypa termostaterna.
- För högt inställd hastighet på cirkulationspumpen.
  - Gå in i meny 5.1.11 (värmebärarpumpshastighet) och justera ner hastigheten för cirkulationspumpen.
- Ojämnt flöde över radiatorerna.
  - Justera flödesfördelningen mellan radiatorerna.

### Kluckande ljud

Denna del av kapitlet för felsökning gäller endast om tillbehöret NIBE FLM är installerat.

- För lite vatten i vattenlåset.
  - Fyll på vatten i vattenlåset.
- Strypt vattenlås.
  - Kontrollera och justera kondensvattenslangen.

# 11 Tillbehör

Mer info och bilder finns på [www.nibe.se](http://www.nibe.se).

## Extern ertillsats ELK

Dessa tillbehör kräver tillbehörskort AXC 40 (stegstyrd tillsats).

### ELK 15

Elkassett  
15 kW, 3 x 400 V  
Art nr 069 022  
RSK nr 624 07 87

### ELK 213

Elkassett  
7-13 kW, 3 x 400 V  
Art nr 069 500  
RSK nr 624 07 83

## Extra shuntgrupp ECS 40/ECS 41

Detta tillbehör används då F1155 installeras i hus med två eller flera klimatsystem som kräver olika framledningstemperaturer.

ECS 40 (Max 80 m <sup>2</sup> )	Art nr 067 287 RSK nr 624 74 93
ECS 41 (Min 80 m <sup>2</sup> )	Art nr 067 288 RSK nr 624 74 94

## Frikyla PCS 44

Art nr 067 296  
RSK nr 624 74 98

## Frånluftsmodul FLM

FLM är en frånluftsmodul speciellt framtagen för att kombinera återvinning av mekanisk frånluft med bergvärme.

### FLM

Art nr 067 011  
RSK nr 624 66 63

### Konsolpaket FLM

Art nr 067 083  
RSK nr 624 66 70

## Förhöjningsfot EF 45

Art nr 067 152  
RSK nr 622 41 07

## Hjälprelä HR 10

Art nr 067 309  
RSK nr 624 67 79

## Kommunikationsmodul MODBUS 40

MODBUS 40 gör att styrning och övervakning av F1155 kan göras med en DUC (dataundercentral) i fastigheter. Kommunikationen sker då med hjälp av MODBUS-RTU.

Art nr 067 144  
RSK nr 625 08 05

## Kommunikationsmodul SMS 40

SMS 40 gör att styrning och övervakning av F1155 kan, med hjälp av en GSM-modul, göras med en mobiltelefon via SMS-meddelanden. Har dessutom mobiltelefonen operativsystemet Android går det att använda den mobila applikationen "NIBE Mobile App".

Art nr 067 073  
RSK nr 625 06 77

## Nivåvakt NV 10

Art nr 089 315

## Pooluppvärmning POOL 40

POOL 40 är ett tillbehör för att möjliggöra pooluppvärmning med F1155.

Art nr 067 062  
RSK nr 624 66 78

## Påfyllningsventilsats KB 32

Påfyllnadsventilsats för fyllning av köldbärarvätska i kollektorlangen till bergvärmepumpar. Inkluderar smutsfilter och isolering.

### KB 32 (max 30 kW)

Art nr 089 971  
RSK nr 624 65 27

## Rumsenhet RMU 40

RMU 40  
Art nr 067 064  
RSK nr 624 66 97

## Solar 40

Solar 40 gör att F1155 (tillsammans med VPAS) kan anslutas till solvärme.

Art nr 067 084  
RSK nr 624 66 91

## Solar 42

Art nr 067 153  
RSK nr 624 67 47

## Tillbehörskort AXC 40

Tillbehörskort krävs om stegstyrd tillsats (t.ex. extern elpanna) eller om shuntstyrd tillsats (t.ex. ved-/olja-/gas-/pelletspanna) ska anslutas till F1155.

Tillbehörskort krävs även om t.ex. grundvattenpump eller extern cirkulationspump ska anslutas till F1155 samtidigt som indikering av summalarm är aktiverat.

Art nr 067 060  
RSK nr 624 66 76

## Utjämningskärl UKV

### **UKV 40**

Art nr 088 470  
RSK nr 686 19 40

### **UKV 100**

Art nr 088 207  
RSK nr 686 19 36

### **UKV 200**

Art nr 080 300  
RSK nr 686 19 41

### **UKV 300**

Art nr 080 301  
RSK nr 686 19 42

### **UKV 500**

Art nr 080 302  
RSK nr 686 19 39

## Varmvattenberedare/Ackumulatortank

### **AHPS**

Ackumulatortank med bland annat en solslinga (koppar) och en kombinerad förvärmnings- och eftervärmningsslinga (rostfri) för varmvattenproduktion.

Art nr 056 283  
RSK nr 686 16 27

### **AHP**

Volymökningstank som främst används för att öka volymen tillsammans med AHPS.

Art nr 056 284  
RSK nr 686 16 28

### **VPA 300/200**

Varmvattenberedare med dubbelmantlat kärl.  
Koppar Art nr 088 710  
Koppar RSK nr 686 16 19

### **VPA 450/300**

Varmvattenberedare med dubbelmantlat kärl.  
Koppar Art nr 088 660  
Koppar RSK nr 686 16 21

### **VPB 200**

Varmvattenberedare med laddslinga  
Koppar Art nr 088 515  
Koppar RSK nr 686 12 07

### **VPB 300**

Varmvattenberedare med laddslinga  
Koppar Art nr 083 009  
Koppar RSK nr 686 12 11

### **VPBS 300**

Varmvattenberedare med ladd- och solslinga.  
Koppar Art nr 083 012  
Koppar RSK nr 686 12 13

### **VPB 500**

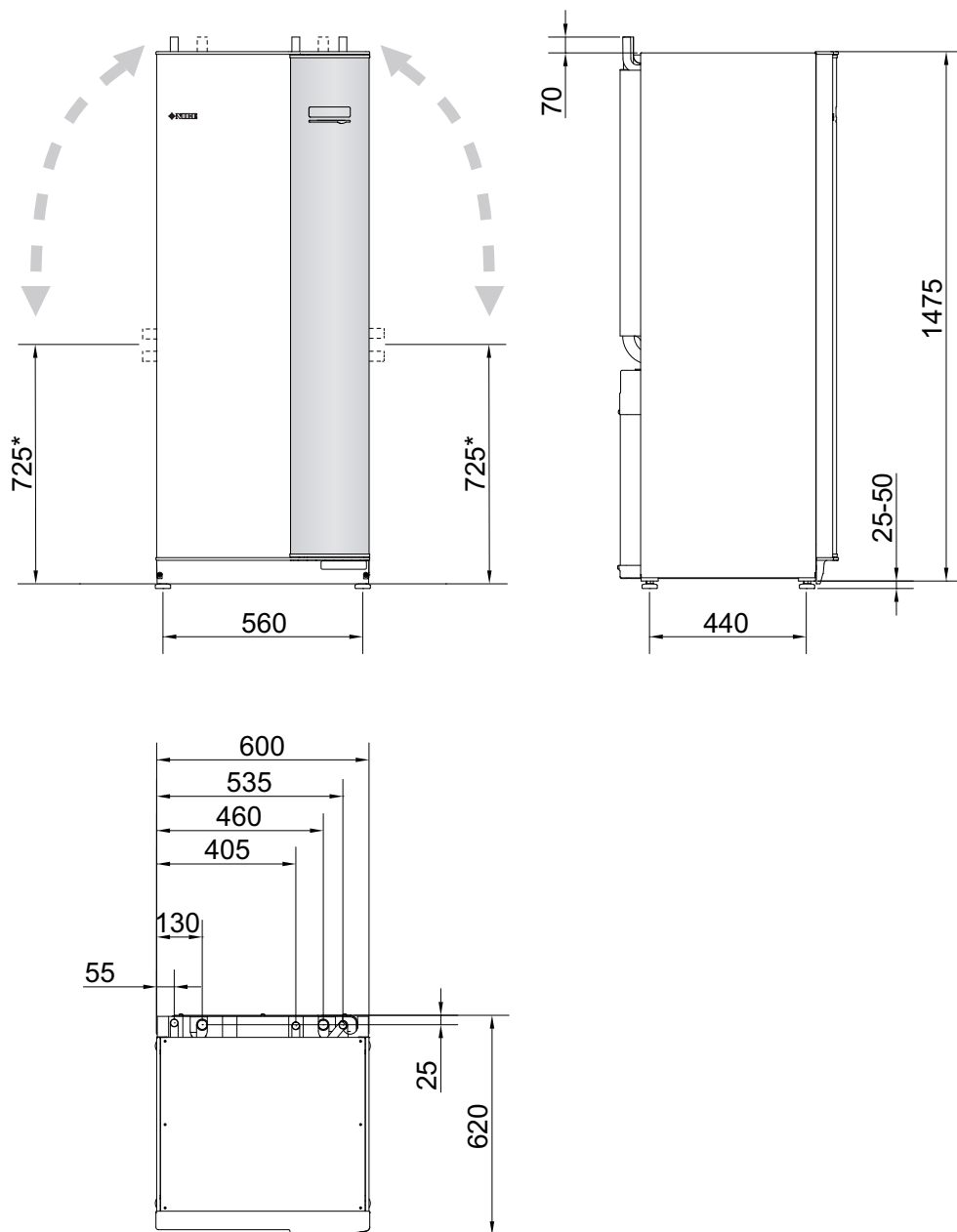
Varmvattenberedare med laddslinga  
Koppar Art nr 083 220  
Koppar RSK nr 686 12 04

### **VPAS 300/450**

Varmvattenberedare med dubbelmantlat kärl och solslinga.  
Koppar Art nr 087 720  
Koppar RSK nr 686 16 22

# 12 Tekniska uppgifter

## Mått och avsättningskoordinater



\* Detta mått gäller vid 90° vinkel på köldbärarrören (sidoanslutning). Måttet kan variera ca  $\pm 100$  mm i höjddled eftersom köldbärarrören delvis består av flexibla rör.

## Tekniska data



### 3x400V

F1155-6		
<b>Elektrisk data</b>		
Märkspänning		400V 3N ~ 50Hz
Max driftström inklusive 0 kW elpatron (Rekommenderad avsäkring).	$A_{rms}$	12(16)
Max driftström inklusive 0,5 – 6,5 kW elpatron (Rekommenderad avsäkring).	$A_{rms}$	16(16)
<b>Tillsatseffekt</b>	kW	0,5/1/1,5/2/2,5/3 /3,5/4/4,5/5/5,5/6/6,5

F1155-16		
<b>Elektrisk data</b>		
Märkspänning		400V 3N ~ 50Hz
Max driftström inklusive 0 kW elpatron (Rekommenderad avsäkring).	$A_{rms}$	10(10)
Max driftström inklusive 1 kW elpatron (Rekommenderad avsäkring).	$A_{rms}$	13(16)
Max driftström inklusive 2 – 4 kW elpatron (Rekommenderad avsäkring).	$A_{rms}$	17(20)
Max driftström inklusive 5 – 7 kW elpatron (Rekommenderad avsäkring).	$A_{rms}$	21(25)
Max driftström inklusive 9 kW elpatron, kräver omkoppling (Rekommenderad avsäkring).	$A_{rms}$	24(25)
<b>Tillsatseffekt</b>	kW	1/2/3/4/5/6/7 (omkopplingbar till 2/4/6/9)
Kortslutningseffekt ( $S_{sc}$ ) <sup>1)</sup>	MVA	2,0

<sup>1)</sup>Denna utrustning uppfyller IEC 61000-3-12 under förutsättning att kortslutningseffekten  $S_{sc}$  är större än eller lika med 2,0 MVA i anslutningspunkten mellan kundanläggningens elmatning och det allmänna elnätet. Det åligger installatören eller användaren av utrustningen att se till, genom samråd med distributionsnätets operatör om det behövs, att utrustningen endast ansluts till en matning med en kortslutningseffekt  $S_{sc}$  är större än eller lika med 2,0 MVA.

### 3x400V

		F1155-6	F1155-16
<b>Effektdata vid nom flöde (50 Hz)</b> Avser prestanda för värmepump exkl cirkulationspumpar			
<b>0/35</b>			
Avgiven effekt	kW	3,27	9,27
Eleffekt	kW	0,66	1,81
COP		4,97	5,12
<b>0/50</b>			
Avgiven effekt	kW	2,92	8,95
Eleffekt	kW	0,85	2,50
COP		3,43	3,59
<b>Effektdata enligt EN 14511:2011 nominellt (50 Hz)</b>			
<b>0/35</b>			
Avgiven effekt	kW	3,15	8,89
Eleffekt	kW	0,67	1,83
COP		4,72	4,85
<b>0/45</b>			
Avgiven effekt	kW	2,87	8,63
Eleffekt	kW	0,79	2,29
COP		3,61	3,77



		F1155-6	F1155-16		
<b>10/35</b>					
Avgiven effekt	kW	4,30	11,22		
Eleffekt	kW	0,66	1,84		
COP		6,49	6,11		
<b>10/45</b>					
Avgiven effekt	kW	3,98	10,92		
Eleffekt	kW	0,83	2,32		
COP		4,79	4,72		
<b>SCOP enligt EN 14825 Cold climate</b>					
SCOP 0/35, Pdesign		5,5	4 kW	5,5	12 kW
SCOP 0/55, Pdesign		3,9	4 kW	4,1	12 kW
SCOP 0/35, Pdesign		5,4	6 kW	5,4	16 kW
SCOP 0/55, Pdesign		4,0	6 kW	4,1	16 kW
<b>Ljudeffektnivå (L<sub>WA</sub>)</b> enl EN 12102 vid 0/35	dB(A)	36 – 43		36 – 47	
<b>Ljudtrycksnivå (L<sub>PA</sub>)</b> beräknade värden enligt EN ISO 11203 vid 0/35 och 1 m avstånd	dB(A)	21 – 28		21 – 32	
<b>Elektrisk data</b>					
Effekt, KB-pump	W	10 – 87		20 – 180	
Effekt, VB-pump	W	2 – 63		10 – 87	
IP-klass		IP 21			
<b>Köldmediekrets</b>					
Typ av köldmedium		R407C			
Fyllnadsmängd	kg	1,16		2,2	
Brytvärde pressostat HP	MPa	3,2 (32 bar)			
Differens pressostat HP	MPa	-0,7 (-7 bar)			
Brytvärde pressostat LP	MPa	0,15 (1,5 bar)			
Differens pressostat LP	MPa	0,15 (1,5 bar)			
<b>Köldbärarkrets</b>					
Energiklass KB-pump		lågenergi			
Max systemtryck köldbärare	MPa	0,45 (4,5 bar)			
Min systemtryck köldbärare	MPa	0,05 (0,5 bar)			
Nominellt flöde (50 Hz)	l/s	0,18		0,51	
Max externt tillg. tryck vid nom flöde	kPa	64		95	
Max/Min inkommande KB-temp	°C	se diagram			
Min utgående KB-temp	°C	-12			
<b>Värmebärarkrets</b>					
Energiklass VB-pump		lågenergi			
Max systemtryck värmebärare	MPa	0,45 (4,5 bar)			
Min systemtryck värmebärare	MPa	0,05 (0,5 bar)			
Nominellt flöde (50 Hz)	l/s	0,08		0,22	
Max externt tillg. tryck vid nom flöde	kPa	69		71	
Max/Min VB-temp	°C	se diagram			
<b>Röranslutningar</b>					
Köldbärare utv diam, CU-rör	mm	28			
Värmebärare utv diam, CU-rör	mm	22		28	
Anslutning varmvattenberedare utv diam	mm	22		28	

		F1155-6	F1155-16
<b>Mått och vikt</b>			
Bredd	mm	600	
Djup	mm	620	
Höjd	mm	1500	
Erforderlig reshöjd <sup>2)</sup>	mm	1670	
Vikt komplett värmepump	kg	150	185
Vikt endast kylmodul	kg	90	125
Artikelnummer, 3x400V		065 274	065 063
RSK-nr, 3x400V		624 71 95	624 70 09

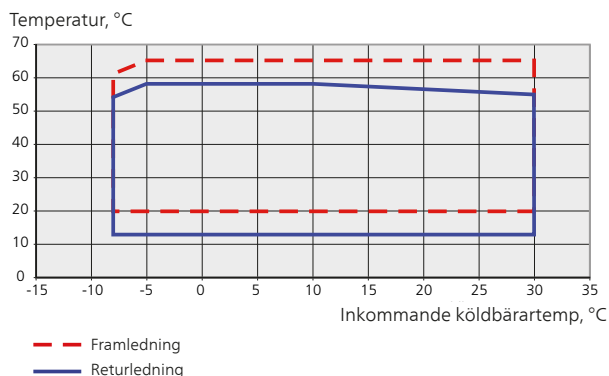
<sup>2)</sup>Med fötter avmonterade blir höjden ca 1650 mm för F1155-6 och F1155-16.

### Arbetsområde värmepump, kompressordrift

Kompressorn ger framledningstemperatur upp till 65 °C vid 0 °C inkommande köldtemperatur, resten (upp till 70 °C) åstadkommes med tillsatsvärme.

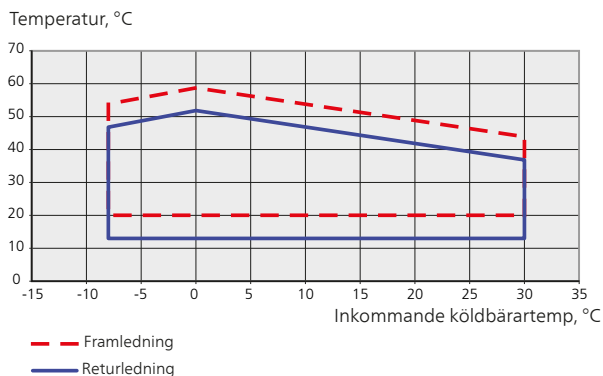
#### F1155-6 och F1155-16

Detta diagram visar arbetsområdet under 75 % för F1155-6 och hela arbetsområdet för F1155-16.



#### F1155-6

Detta diagram visar arbetsområdet över 75 % för F1155-6



### Diagram, dimensionering kompressorhastighet

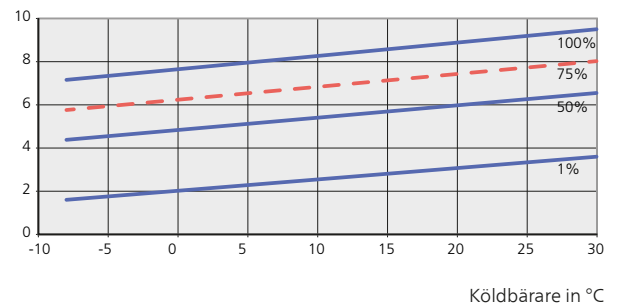
#### Värmedrift

Använd detta diagram för dimensionering av värmepump.

Procentsatsen visar ungefärlig kompressorhastighet.

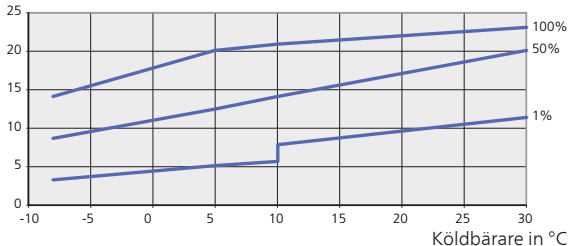
#### F1155-6

Angiven värmeeffekt, kW



#### F1155-16

Angiven värmeeffekt kW



#### TÄNK PÅ!

Vid drift av F1155-6 över 75% kompressorhastighet krävs upplåsning i meny 5.1.24. Detta kan ge en högre ljudnivå än det angivna värdet i tekniska data.

## Kyl drift



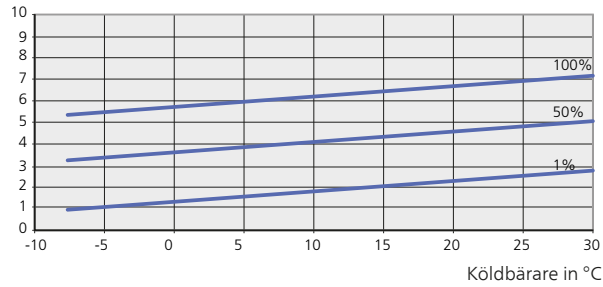
### TÄNK PÅ!

För att dimensionera värmedump, se diagrammet för värmedrift.

## Framledningstemperatur, värmebärare 35 °C

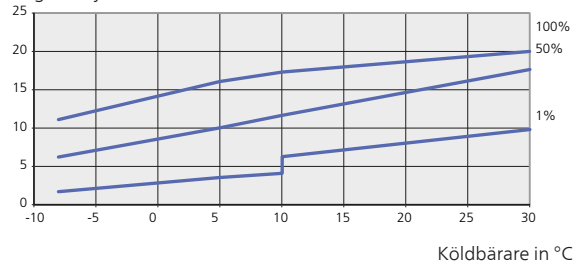
### F1155-6

Angiven kyleffekt, kW



### F1155-16

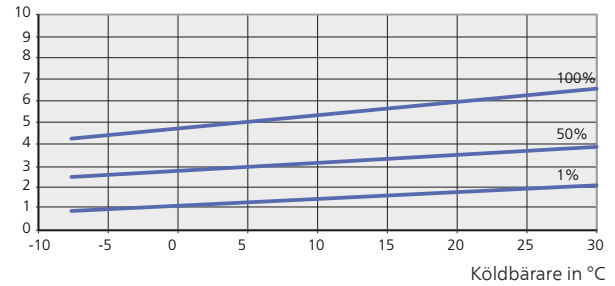
Angiven kyleffekt kW



## Framledningstemperatur, värmebärare 50 °C

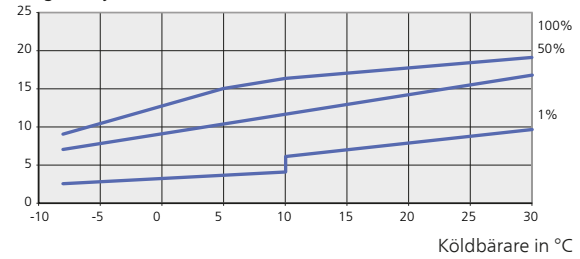
### F1155-6

Angiven kyleffekt, kW



### F1155-16

Angiven kyleffekt, kW



# 13 Sakregister

## Sakregister

### A

Anslutningar, 18  
Anslutning av strömkännare, 21  
Anslutning av tillbehör, 24  
Anslutningsmöjligheter, 21  
Använda det virtuella tangentbord, 32  
Arbetsområde värmepump, 72  
Automatsäkring, 16

### B

Bakåt-knapp, 29  
Bipackade komponenter, 6  
Bläddra mellan fönster, 32

### D

Data för temperaturgivare, 61  
Demontera motor på växventil, 61  
Demontering av luckor, 6  
Demontering lucka, elektroniklåda, 17  
Demontering lucka, ingångskort, 17  
Diagram, dimensionering kompressorhastighet, 72  
Display, 29  
Displayenhet, 29  
    Bakåt-knapp, 29  
    Display, 29  
    Manöverratt, 29  
    OK-knapp, 29  
    Statuslampa, 29  
    Strömställare, 29  
Dockningsalternativ, 14  
    Frikyla, 15  
    Golvvärmesystem, 15  
    Grundvattensystem, 14  
    Pool, 15  
    Två eller flera klimatsystem, 15  
    Utgjämningskärl, 14  
    Ventilationsåtervinning, 14

### E

Effektlåsning, 20  
Efterjustering, luftning, köldbärarsida, 28  
Efterjustering, luftning, värmebärarsida, 28  
Efterjustering av rumstemperaturen, 28  
Efterjustering och luftning, 27  
    Efterjustering, luftning, köldbärarsida, 28  
    Efterjustering, luftning, värmebärarsida, 28  
    Efterjustering av rumstemperaturen, 28  
    Pumpinjustering, automatisk drift, 27  
    Pumpinjustering, manuell drift, 27  
    Pumpkapacitetsdiagram, köldbärarsida, manuell drift, 27  
Elinkopplingar, 16  
    Allmänt, 16  
    Anslutningar, 18  
    Anslutning av tillbehör, 24  
    Anslutningsmöjligheter, 21  
    Automatsäkring, 16  
    Demontering lucka, elektroniklåda, 17  
    Demontering lucka, ingångskort, 17  
    Effektlåsning, 20  
    Effektvakt, 21  
    Eltillsats - maximal effekt, 19  
    Externa anslutningsmöjligheter, 22  
    Inställningar, 19  
    Kabellåsning, 18  
    Kraftanslutning, 18  
    NIBE Uplink™, 22  
    Reservläge, 20  
    Rumsgivare, 19  
    Temperaturbegränsare, 16

Temperaturgivare, extern framledning, 19  
Temperaturgivare, varmvattenladdning, 18  
Utegivare, 18

Åtkomlighet, elkoppling, 17

El-lådor, 8

Eltillsats - maximal effekt, 19

    Inställning av max eleffekt, 19

    Omkoppling av maximal eleffekt, 19

Externa anslutningsmöjligheter, 22

    Extra cirkulationspump, 24

    Kontakt för "Smart Grid ready", 23

    Kontakt för aktivering av "extern justering", 23

    Kontakt för aktivering av "tillfällig lyx", 23

    Kontakt för aktivering av fläkthastighet, 24

    Kontakt för extern blockering av tillsats och/eller kompressor, 22

    Kontakt för extern blockering av värme, 23

    Kontakt för extern tariffblockering, 22

    Kontakt för extern tvångsstyrning av köldbärarpump, 23

    Kyllägesindikering, 24

    Möjliga val för AUX-ingångar, 22

    Möjliga val för AUX-utgång (potentialfritt växlande relä), 24

    NV 10, tryck-/nivå-/flödesvakt köldbärare, 24

    Styrning av grundvattenpump, 24

    Temperaturgivare, kyla/värme, 22

    Temperaturgivare, varmvatten topp, 18, 22

Extra cirkulationspump, 24

### F

Felsökning, 65

Förberedelser, 25

### G

Garanti-information, 2

### H

Hantera larm, 65

Hjälpmeny, 26, 32

Hjälpstart av cirkulationspump, 60

### I

Igångkörning och justering, 25

    Efterjustering och luftning, 27

    Förberedelser, 25

    Påfyllning och luftning, 25

    Startguide, 26

Inkoppling av klimatsystem, 13

Inkoppling av varmvattenberedare, 13

Installationskontroll, 3

Installationsutrymme, 5

Inställningar, 19

### K

Kabellåsning, 18

Komfortstörning, 65

    Felsökning, 65

    Hantera larm, 65

    Larm, 65

Kontakt för "Smart Grid ready", 23

Kontakt för aktivering av "extern justering", 23

Kontakt för aktivering av "tillfällig lyx", 23

Kontakt för aktivering av fläkthastighet, 24

Kontakt för extern blockering av tillsats och/eller kompressor, 22

Kontakt för extern blockering av värme, 23

Kontakt för extern tariffblockering, 22

Kontakt för extern tvångsstyrning av köldbärarpump, 23

Kontaktinformation, 4

Kraftanslutning, 18

Kyladel, 9

Kyllägesindikering, 24

Köldbäarsida, 12

## L

Larm, 65

Leverans och hantering, 5

Bipackade komponenter, 6

Demontering av luckor, 6

Installationsutrymme, 5

Transport, 5

Uppställning, 5

Utdragning av kylmodulen, 5

## M

Manöverratt, 29

Manövrering, 31

Meny 1 - INOMHUSKLIMAT, 33

Meny 2 - VARMVATTEN, 42

Meny 3 - INFO, 44

Meny 4 - VÄRMEPUMP, 45

Meny 5 - SERVICE, 51

Menysystem, 30

Använda det virtuella tangentbord, 32

Bläddra mellan fönster, 32

Hjälpmeny, 26, 32

Manövrering, 31

Ställa in ett värde, 31

Välja alternativ, 31

Välja meny, 31

Mått och avsättningskoordinater, 69

Mått och röranslutningar, 12

Märkning, 2

Möjliga val för AUX-ingångar, 22

Möjliga val för AUX-utgång (potentialfritt växlande relä), 24

## N

NIBE Uplink™, 22

NV 10, tryck-/nivå-/flödesvakt köldbäare, 24

## O

OK-knapp, 29

## P

Pumpinjustering, automatisk drift, 27

Köldbäarsida, 27

Värmebäarsida, 27

Pumpinjustering, manuell drift, 27

Värmebäarsida, 28

Pumpkapacitetsdiagram, köldbäarsida, manuell drift, 27

Påfyllning och luftning, 25

Påfyllning och luftning av klimatsystem, 25

Påfyllning och luftning av köldbäarsystem, 25

Symbolnyckel, 26

Påfyllning och luftning av klimatsystem, 25

Påfyllning och luftning av köldbäarsystem, 25

## R

Reservläge, 59

Effekt i reservläge, 20

Rumsgivare, 19

Röranslutningar, 11

Allmänt, 11

Dockningsalternativ, 14

Köldbäarsida, 12

Mått och röranslutningar, 12

Rördimensioner, 12

Symbolnyckel, 11

Systemprincip, 11

Varmvattenberedare, 13

Värmebäarsida, 13

Rördimensioner, 12

## S

Serienummer, 2

Service, 59

Serviceåtgärder, 59

Serviceåtgärder, 59

Data för temperaturgivare, 61

Demontera motor på växelventil, 61

Hjälpstart av cirkulationspump, 60

Reservläge, 59

Tömning av klimatsystemet, 59

Tömning av köldbäarsystemet, 60

Tömning av varmvattenberedaren, 59

USB-serviceuttag, 63

Utdragning av kylmodul, 61

Startguide, 26

Statuslampa, 29

Strömställare, 29

Styrning, 29, 33

Styrning - Introduktion, 29

Styrning - Meny, 33

Styrning av grundvattenpump, 24

Styrning - Introduktion, 29

Displayenhet, 29

Menysystem, 30

Styrning - Meny, 33

Meny 1 - INOMHUSKLIMAT, 33

Meny 2 - VARMVATTEN, 42

Meny 3 - INFO, 44

Meny 4 - VÄRMEPUMP, 45

Meny 5 - SERVICE, 51

Ställa in ett värde, 31

Symboler, 2

Symbolnyckel, 11, 26

Systemprincip, 11

Säkerhetsinformation, 2

Garanti-information, 2

Installationskontroll, 3

Kontaktinformation, 4

Märkning, 2

Serienummer, 2

Symboler, 2

## T

Tekniska data, 70

Arbetsområde värmepump, 72

Diagram, dimensionering kompressorhastighet, 72

Tekniska uppgifter, 69

Mått och avsättningskoordinater, 69

Tekniska data, 70

Temperaturbegränsare, 16

Återställning, 16

Temperaturgivare, extern framledning, 19

Temperaturgivare, kyla/värme, 22

Temperaturgivare, varmvattenladdning, 18

Temperaturgivare, varmvatten topp, 18, 22

Tillbehör, 67

Transport, 5

Tömning av klimatsystemet, 59

Tömning av köldbäarsystemet, 60

Tömning av varmvattenberedaren, 59

## U

Uppställning, 5

USB-serviceuttag, 63

Utdragning av kylmodul, 61

Utdragning av kylmodulen, 5

Utegivare, 18

## V

Varmvattenberedare, 13

Inkoppling av varmvattenberedare, 13

Viktig information, 2

Säkerhetsinformation, 2

Välja alternativ, 31

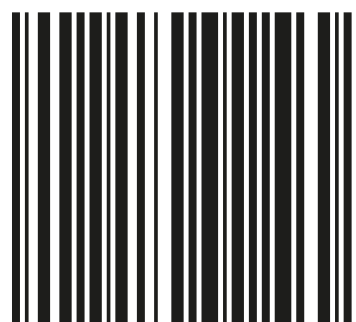
Välja meny, 31  
Värmebärarsida, 13  
  Inkoppling av klimatsystem, 13  
Värmepumpens konstruktion, 7  
  Komponentlista, 7  
  Komponentlista el-lådor, 8

Komponentlista kyldel, 9  
Komponentplacering, 7  
Komponentplacering el-lådor, 8  
Komponentplacering kyldel, 9

Å  
Åtkomlighet, elkoppling, 17



**NIBE AB Sweden**  
Hannabadsvägen 5  
Box 14  
SE-285 21 Markaryd  
Phone +46 433 73 000  
Telefax +46 433 73 190  
info@nibe.se  
www.nibe.se



231547