

## M10574 – F20XX dockad till EVC 13 (flytande kondensering).

### Tillämpning

Utbyte av befintlig luft/vatten värmepump eller komplettering till EVC 13.

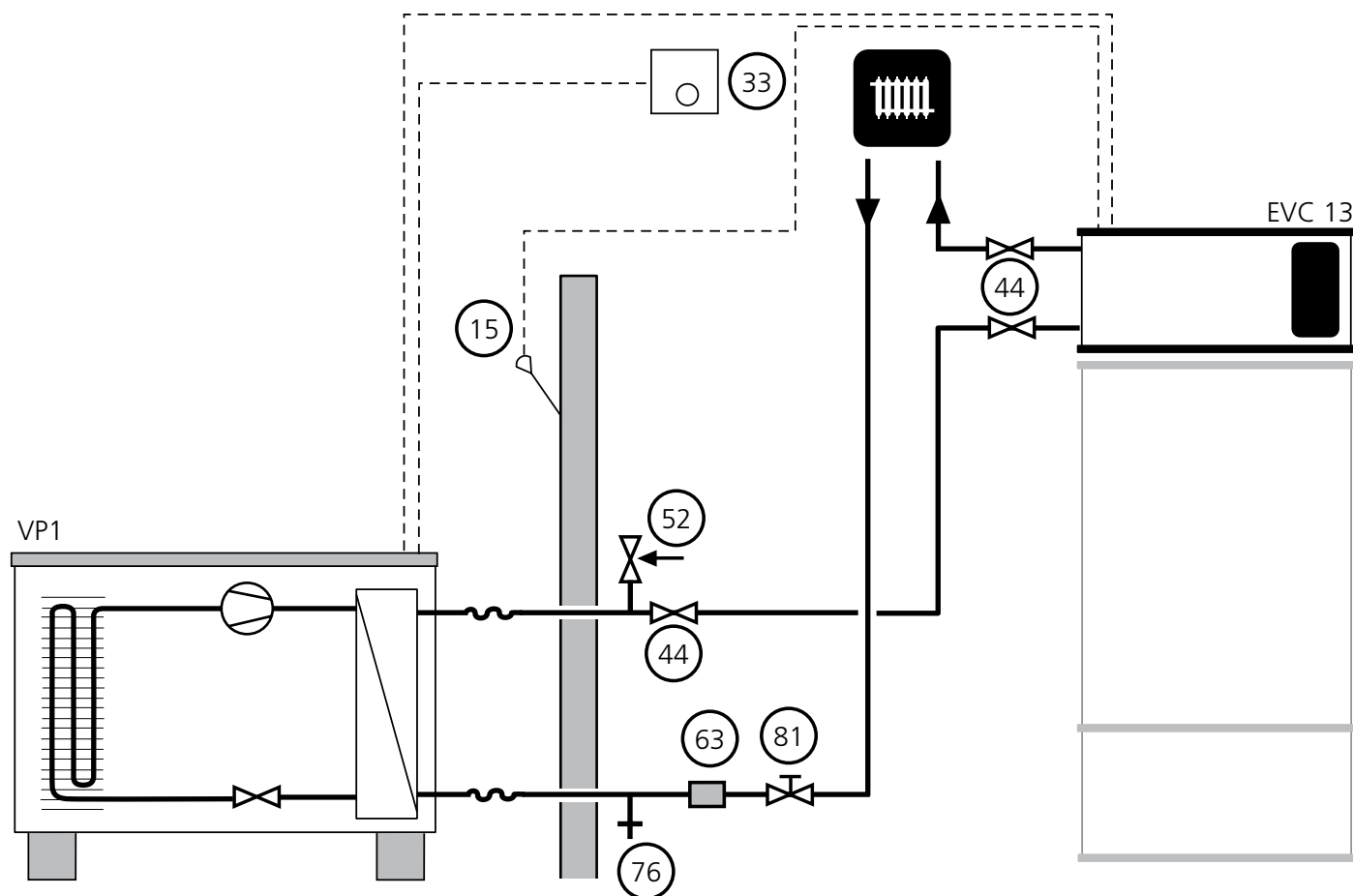
### Funktion

F20XX styrs av en rumstermostat. F20XX arbetar med flytande kondensering mot returen från värmesystemet. Om F20XX inte klarar av värmebehovet kopplas tillskottsvärmen in med befintlig reglerutrustning från EVC 13.

Med hjälp av automatiken i F20XX ska tillsatsvärmen blockeras över inställd utomhustemperatur. Värmebäraren cirkulerar genom F20XX även under inställd stopptemperatur. Varmvattenproduktionen sker enbart med befintlig varmvattenberedare.

Rätt kurva väljs på EVC 13 så att F20XX inte störs.

Till detta alternativ behövs tillbehöret RT 10.



För mer information se aktuell "Monterings- och Skötselanvisning" och/eller "Installatörshandbok".

OBS! Detta är ett principschema. Verklig anläggning skall projekteras enligt gällande normer.

## M10574 – F20XX dockad till EVC 13 (flytande kondensering).

### Apparatlista

Pos	Benämning	Specifikation	Fabrikat	RSK nr	Anm
VP1	Värmepump	F2020/2025/2026	NIBE		
15	Utegivare		NIBE		Ingår i EVC 13
33	Rumstermostat	RT 10	NIBE	624 65 82	230 V
35	Cirkulationspump				
44	Avstängningsventil				
52	Säkerhetsventil				
63	Smutsfilter		NIBE		Ingår i F20XX
76	Avtappningsventil				
81	Reglerventil				

## M10574 – F20XX dockad till EVC 13 (flytande kondensering).

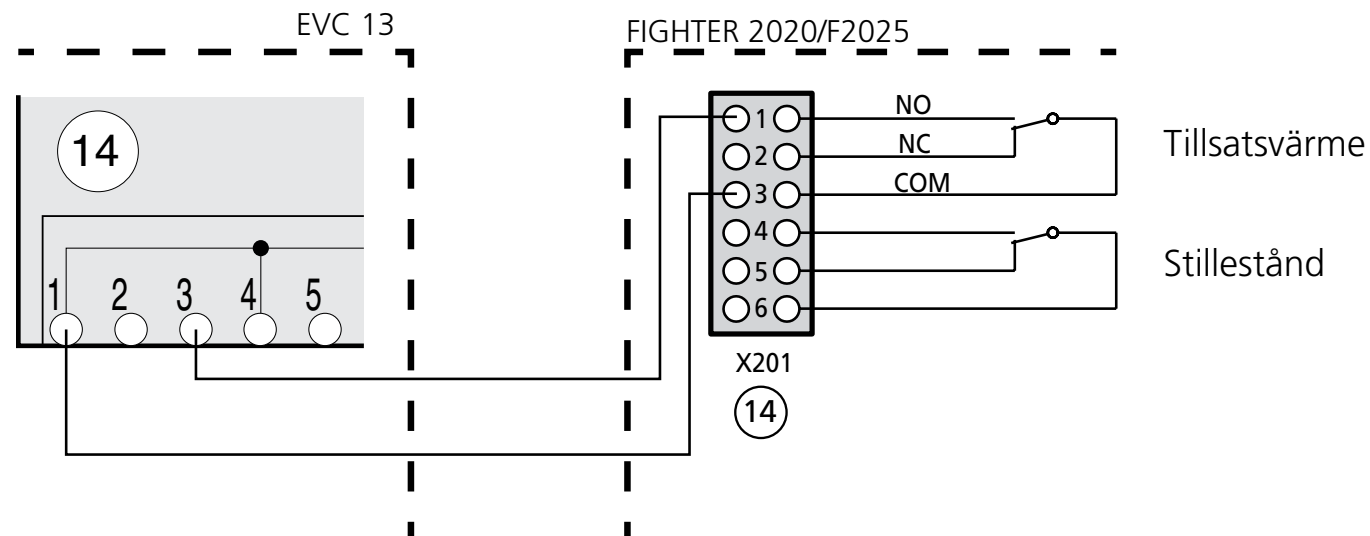
### Anslutning av EVC 13

F20XX är försedd med en potentialfri kontakt avsedd för tillsatsvärme.

Vid normal drift är reläkontakterna slutna mellan NO och COM vilket innebär att el-effekten i EVC 13 är blockerad.

Vid tillsatsbehov fås kontakt mellan NC och COM.

Kontakterna är ritade i spänningslöst tillstånd.



M10574 – F20XX dockad till EVC 13 (flytande kondensering).

