

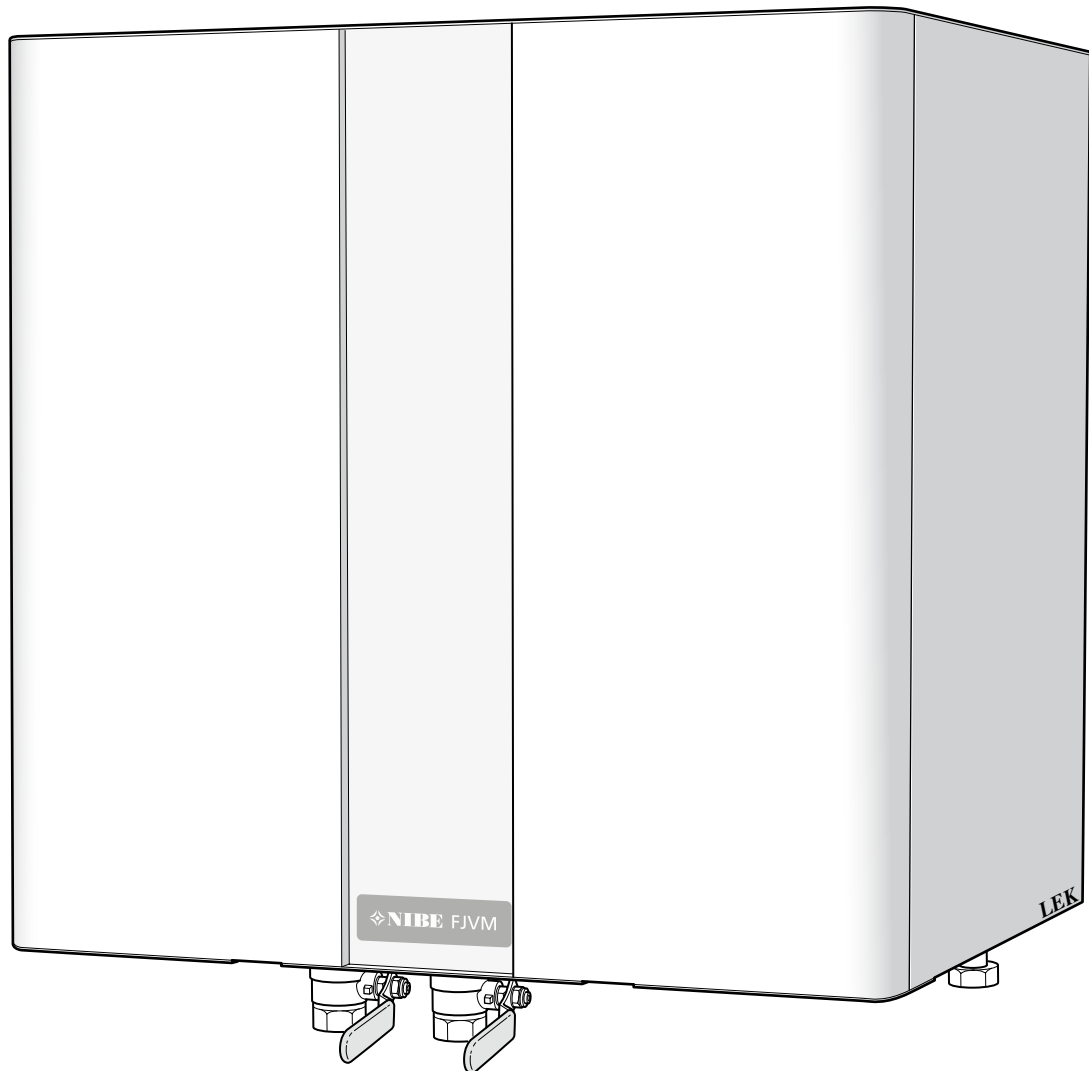


MOS SE 0923-11
FJVM 120
511406

MONTERINGS- OCH SKÖTSELANVISNING

FJVM 120

FIGHTER 310P/360P



Allmänt _____	2
Produktbeskrivning _____	3
Funktionsprincip _____	3
Inställningar / Systembeskrivning _____	4
Inställningar _____	4
Pump- och tryckfallsdiagram _____	4
Effektuppgifter _____	4
Funktion "Extra varmvatten" _____	5
Inställningar för FIGHTER 360P _____	5
Vid avstängning av värmepump _____	5
Vid strömavbrott _____	5
Röranslutning _____	6
Allmänt _____	6
Röranslutning _____	6
Elinstallation FIGHTER 310P _____	7
Elinstallation FIGHTER 360P _____	10
6-polig skruvplint på FIGHTER 360P _____	13
Givareinstallation _____	13
Komponentplacering _____	14
FJVM 120 _____	14
Komponentlista _____	14
FIGHTER 310P _____	14
FIGHTER 360P _____	14
Mått och avsättningskoordinater _____	15
Positionering reläkort FIGHTER 310P _____	15
Bipackningsats _____	16
Tekniska data _____	16
Ombyggnation av Fighter 410P _____	17

Allmänt

För att få bästa möjliga utbyte av fjärrvärmemodulen FJVM 120 bör du läsa igenom den här Monterings- och skötselansvisningen.

FJVM 120 är en fjärrvärmemodul avsedd att anslutas till FIGHTER 310P/360P.

FJVM 120 är en kvalitetsprodukt med lång livslängd och säker drift.

Serienummer (95), ska alltid anges vid korrespondens med NIBE. År/månad: ____/____ Cert.nr: ____
Installationsdatum:
Installatör:
Dockad mot: <input type="checkbox"/> FIGHTER 310P <input type="checkbox"/> FIGHTER 360P <input type="checkbox"/> FIGHTER
<input type="checkbox"/> standard, utan elpatron <input type="checkbox"/> med 1 kW elpatron
Datum: _____ Sign: _____

Denna produkt är ej avsedd att användas av personer med nedsatt fysisk/mental förmåga eller brist på erfarenhet och kunskap, om de inte övervakas eller instrueras av en person med ansvar för deras säkerhet.

Barn skall övervakas för att säkerställa att de aldrig leker med produkten.

Med förbehåll för konstruktionsändringar

Produktbeskrivning

FJVM 120 är en fjärrvärmemodul, avsedd att anslutas till FIGHTER 310P/360P. FJVM 120 bygger på fjärrvärmecentral med svenskt P-märkningsnummer P806280. Smärre modifieringar har gjorts för att modulen skall kunna styras från NIBEs frånluftsvärmepumpar.

Det finns även möjlighet att ansluta FJVM 120 till FIGHTER 410P, men detta kräver modifiering av värmepumpen. Detta finns redovisat i avsnittet "Inkoppling FJVM med FIGHTER 410P".

FJVM 120 har en värmeväxlare för värmesystemet och är förberedd för montering av flödesmätare och givare för fjärrvärmeleverantörens energimätning. Värmepumpen ventilerar byggnaden samt återvinner värme ur ventilationsluften.

Funktionsprincip

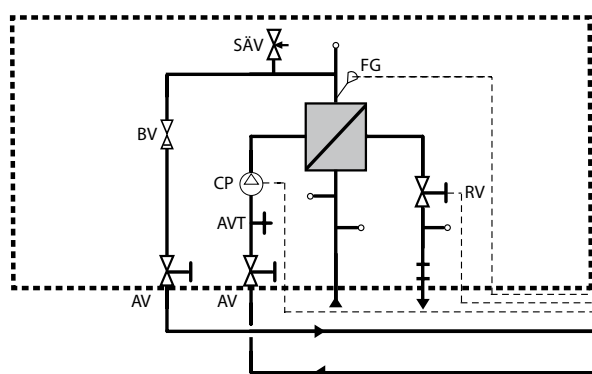
Värmepumpen levererar värme till värmesystemet tills den kallar efter tillsatsvärme. Då stannar cirkulationspumpen och shunten i värmepumpen och cirkulationspumpen och shunten i FJVM 120 börjar arbeta mot värmesystemet.

När kompressorn har värmt upp värmepumpens vattenvolym tillräckligt mycket, stannar cirkulationspumpen och shunten i FJVM 120 medan värmepumpen övergår till att arbeta mot värmesystemet.

Framledningstemperaturen regleras av värmepumpens styrning, antingen med sin egen shuntventil eller med reglerventilen i FJVM 120.

Varmvatten görs enbart med värmepumpen.

AV	Avstängningsventil
AVT	Avtappningsventil
BV	Backventil
CP	Cirkulationspump
EXP	Expansionskärl
FG	Framledningsgivare
RV	Reglerventil
SV	Shuntventil
SÄV	Säkerhetsventil



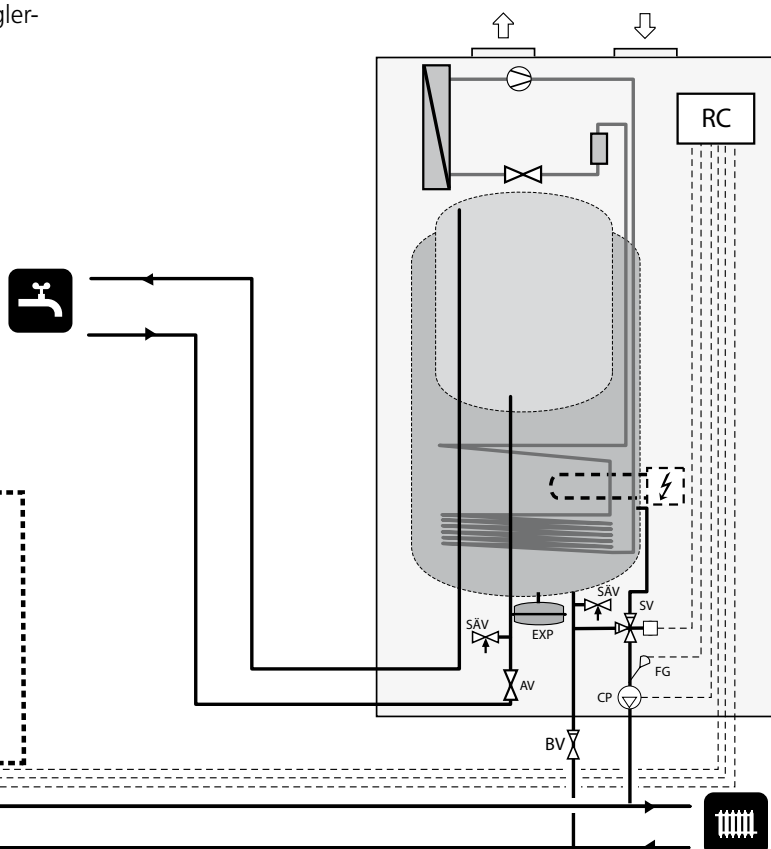
Värmen används för byggnadens uppvärmning samt beredning av tappvarmvatten. I de fall värmepumpens effekt är otillräcklig tillförs värme via FJVM 120. Värmetillskottet styrs efter behov av den i värmepumpen inbyggda reglercentralen.

Mellan de båda enheterna behövs \varnothing 22 mm Cu-rör, femledarnät-kabel (0,75 mm²) och tvåledare-signalkabel (0,75 mm²).

FJVM 120 innehåller följande komponenter:

- 1 x FJVM 120
- 1 x Backventil DN20

- 1 x Monterings- och skötselanvisning FJVM 120
- 1 x Kabelsats - Givaranslutning
- 1 x kabelsats - Elanslutning
- 1 x Kortsats
 - 1 x Reläkort, fjärrvärme
 - 4 x Distanstorn
 - 1 x Plåt
 - 2 x Skruv
 - 1 x NIBE-etikett



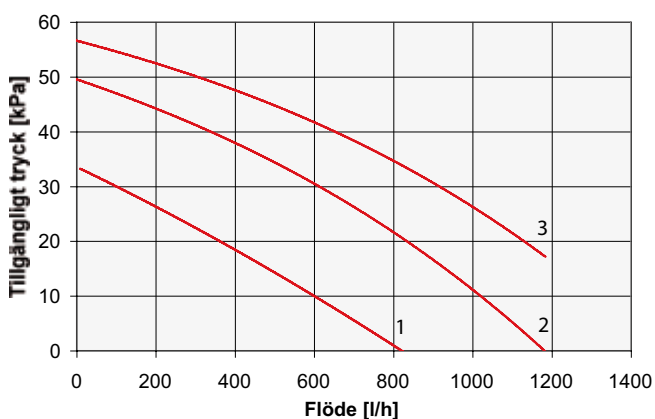
Inställningar / Systembeskrivning

Inställningar

Justera laddningsflödet från FJVM 120 vid behov enligt diagram. Välj pumpkurva på FIGHTERN så att dess kapacitet motsvarar FJVM 120's kapacitet vid aktuellt flöde.

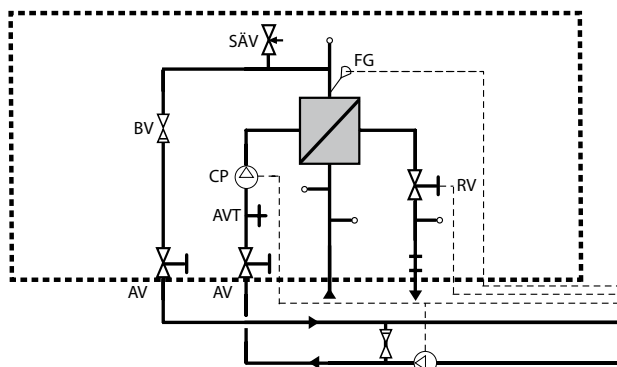
För att värma huset används den på värmepumpen inställda värmekurvan. Därför skall efterjusteringen ske på värmepumpen enligt dess Monterings- och Skötselansvisning.

Pump- och tryckfallsdiagram

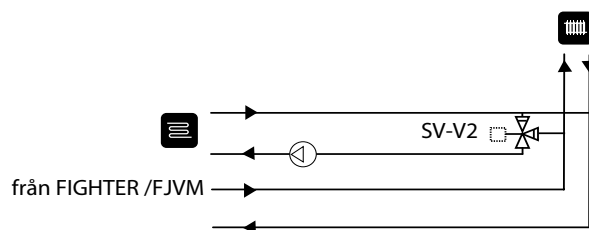


Då pumpkapaciteten ovan inte räcker till eller behov av två temperaturområden finns kan följande principkopplingar användas.

Vid värmesystem som arbetar med ett temperaturområde:



Vid värmesystem som arbetar med två temperaturområden:



OBS! Om tillbehör ESV 20 används (fungerar enbart med FIGHTER 360P) ska den inkopplas som undershunt.

Den elektriska inkopplingen skall ske parallellt med cirkulationspumpen FJVM på plint X116B enligt tabellen:

Komponent	X116B
Nolla cirkulationspump och reglerventil FJVM	1
Nolla andra cirkulationspumpen	
Fas cirkulationspump FJVM	2
Fas andra cirkulationspumpen	

Effektuppgifter

Fjärrvärme - F/R [°C]		Värmesystem - F/R [°C]		Effekt [kW]
100	25	35	25	11
100	35	45	35	11
100	40	55	40	16
100	45	55	45	11
100	38	65	35	30

F: Framledning

R: Returledning

Funktion "Extra varmvatten"

I system utan FJVM 120 höjer värmepumpens elpatron temperaturen på varmvattnet när man trycker på knappen "Extra varmvatten".

I system med FJVM 120 höjer värmepumpens elpatron temperaturen på varmvattnet när man trycker på knappen "Extra varmvatten" under förutsättning att elpatronen är elektriskt inkopplad. Om elpatronen ej är inkopplad sker ingen extra höjning av varmvattentemperaturen. Under tiden "Extra varmvatten" är aktiverad är det endast fjärrvärmen som värmer huset.

Aktiverar man den periodiska funktionen "Extra varmvatten" (se funktion "Extra varmvatten" i värmepumpens Monterings- och Skötselanvisning) är det fjärrvärmen som går in och stöttar när symbolen för tillsatsdrift syns.

Elpatron (1 kW)

För uppvärmning via elpatron krävs en omkoppling enligt avsnitt "Elanslutning" till 1 kW. Om elpatronen är inkopplad för "Extra varmvatten" kommer även elpatronen att vara inkopplad då fjärrvärmen är i drift.

Besparingen minskar med inkopplad elpatron!

OBS!

Ofta krävs godkännande av fjärrvärmeleverantören för att elpatron skall få vara i drift.

Inställningar för FIGHTER 360P

Vid installation av FJVM 120 kopplas i standardfall 3 kW-elpatronen bort. Genom inställningar i styrningen används övriga kopplade elpatroner inte längre i normalt driftläge. Vid val av elpannedrift erhålls full värmekomfort enligt FJVM 120, endast varmvatten om 1 kW-elpatron är inkopplad. Välj därför vid behov reservläge. Vid val av installation utan el skall funktion extra varmvatten kopplas ur, se värmepumpens Monterings- och Skötselanvisning.

Drift i Reservläge

OBS!

Dessa nya villkor för reservläge, avstängning och strömavbrott ersätter de som finns i Monterings- och skötselanvisning för FIGHTER.

Reservläge kan användas vid eventuell driftstörning. I kombination med FJVM 120 hanterar man reservläge på följande sätt:

FIGHTER 310P

I detta läge arbetar cirkulationspumpen (16) i FJVM 120. Reglerventilen (43) kräver manuell drift. Genom att vrida ratten på (43) justeras uppvärmning efter behov.

Vid inkopplad elpatron (1 kW)

När beredartanken är fulladdad kopplas elpatronen ifrån och värmepumpens cirkulationspump börjar arbeta. Reglerventilen samt cirkulationspumpen i FJVM 120 stängs automatiskt. Vid låg temperatur tillåter termostaten att elpatronen åter kopplas in. Cirkulationspumpen i FJVM 120 startas när värmepumpens cirkulationspump slår ifrån.

OBS: Vid kall väderlek kommer förmodligen elpatronens effekt inte att räcka till.

FIGHTER 360P

I detta läge arbetar cirkulationspumpen i värmepumpen och 6 kW elpatron. FJVM 120 är ur drift. Se till att ventilen (43) är stängd i FJVM 120 och stäng den vid behov manuellt.

Vid avstängning av värmepump

Se till att tillsatsvärmen inte är i drift innan strömbrytaren ställs i läge "0" på värmepumpen. Stäng vid behov av radiatordriften så att värmepumpen är i sommarläge och vänta 3 minuter medan reglerventilen i FJVM 120 stänger. Slå därefter ifrån spänningen. Alternativt stängs FJVM's reglerventil (43) manuellt.

Vid strömavbrott

Vid strömavbrott skall ventilen (43) stängas manuellt för att inte höga returtemperaturer till fjärrvärmenätet skall uppstå. Då cirkulationspumpen ej arbetar finns ingen värmeöverföring.

Röranslutning

Allmänt

NIBE rekommenderar att installera FJVM 120 så nära värmepumpen som möjlig för bästa komfort. Detta för att undvika temperatursvängningar när värmeleveransen växlar mellan värmepumpen och FJVM 120.

För utförlig information om olika komponenters placering se avsnitt om "Komponentplacering" i värmepumpens samt denna Monterings- och Skötselanvisning.

OBS!

Installation skall utföras av behörig rörinstallatör. Anmäl installation till fjärrvärmeleverantören och kontrollera gällande föreskrifter för den aktuella installationen.

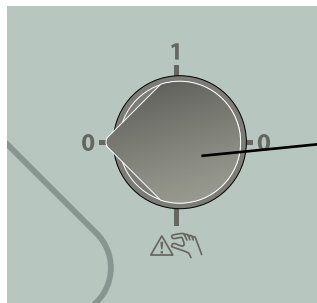
- Släpp ut trycket i pannan genom att försiktigt öppna säkerhetsventilen (52).
- Töm fram- och returledning för att kunna installera en backventil samt T-koppling för att ansluta FJVM 120 till radiatorsystemet. Använd avstängningsventiler (50) och (40) eller avtappningsventil (51) på lämpligt sätt, enligt värmepumpens komponentplacering.
- Lyft bort plåtskåpet från FJVM 120.
- Fäst enheten på den utvalda väggen. Avståndet mellan hålens centrum skall vara 470 mm.
- Gör rördragning mellan FJVM 120 och värmepumpen samt montera in backventilen i radiatorkretsen enligt hydrauliskt schema.
- Nu är det möjligt att provtrycka rörinstallationen.
- Fyll samt avlufta systemet.
- Montera plåtskåpet.
- Fäst NIBE-dekalen på fronten (se omslagsbild).

Röranslutning

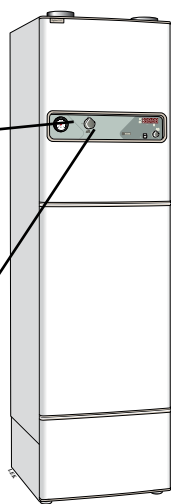
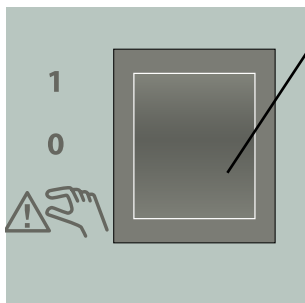
Vid nyinstallation av värmepump samt FJVM 120 gå direkt till punkt 4.

- Ställ värmepumpens strömbrytare i läge "0" och ta bort nedre front- och sidoplåtar.

FIGHTER 310P



FIGHTER 360P



OBS!

Se till att strömmen är avstängd innan installation påbörjas.

Elinstallation FIGHTER 310P

Avsnittet beskriver elkoppling för styrning FJVM 120 av FIGHTER 310P. Givareinstallationen finns i ett separat kapitel.

Beteckningarna X1 till X8 används för kontakter på det nya reläkortet som ingår i bipackningssatsen. Värmepumpens strömbrytare skall ställas i läge "0" innan något arbete får

påbörjas.

För möjlig uppvärmning via elpatron läs först avsnitt "Systembeskrivning - Funktion Extra varmvatten" i denna Monterings- och Skötselansvisning.

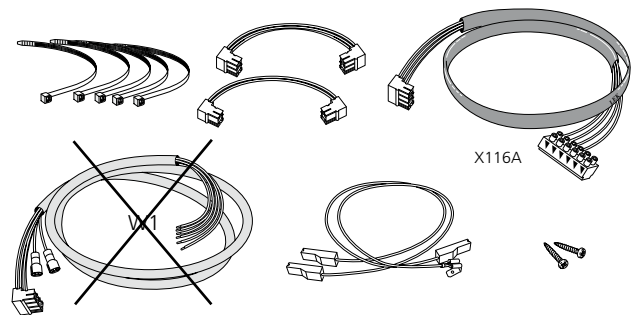
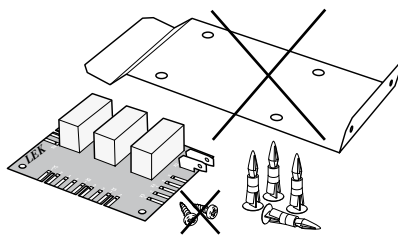
1. Tillsä tillse att produkten är helt spänningslös. Fäll ner frontpanelen enligt värmepumpens Monterings- och Skötselansvisning.

OBS!

Elinstallation av FJVM 120 skall utföras av behörig elinstallatör. Elektrisk installation och ledningsdragning skall utföras enligt gällande bestämmelser.

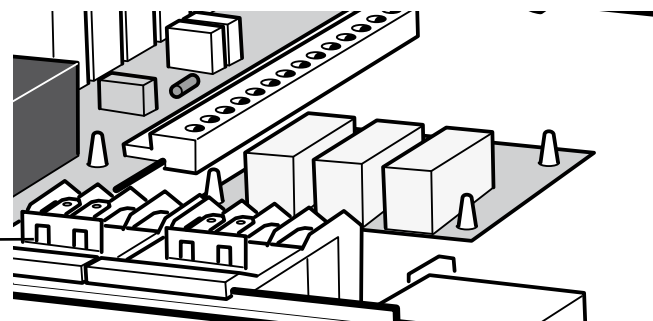
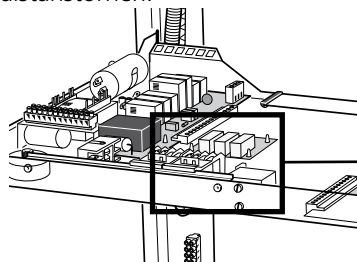
2. Komponenter ur 009 219

Ledning 520 används bara vid inkoppling av 1 kW elpatron.

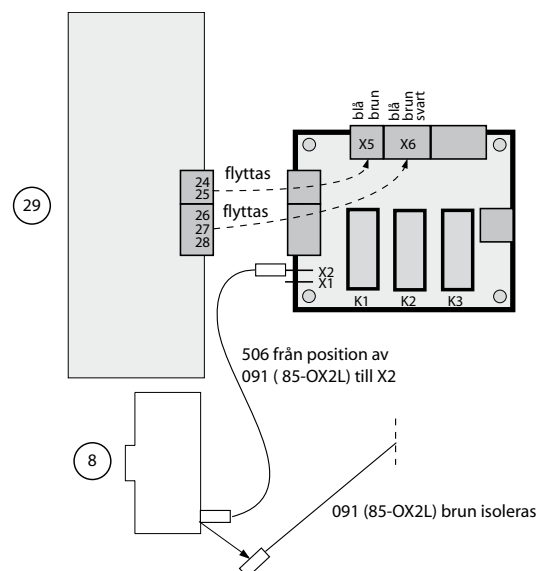


3. Börja med att montera distanstornen på elpanelen. Vänta tills alla ledningar sitter på plats innan du trycker FJVM120-reläkortet på distanstornen.

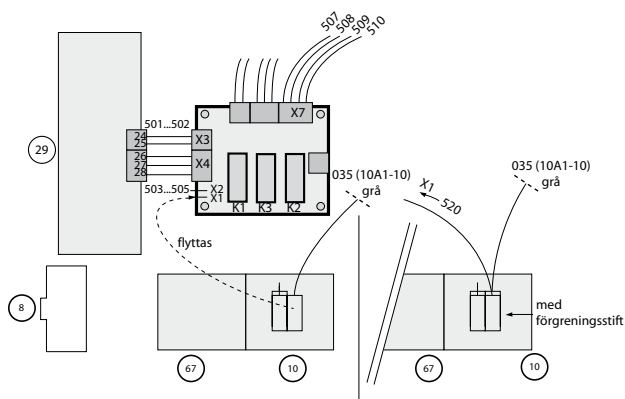
OBS: Om hål för reläkort saknas på elpanelen, se avsnitt "Positionering reläkort F310P".



4. Flytta kantkontakterna för cirkulationspumpen (position 24...25) och shuntmotorn (position 26...28) till position X5 och X6.
5. Demontera 091 (85-OX2L) brun från strömställaren (8) och isolera.
6. Montera ledning 506 från den nu lediga positionen på strömställaren till X2.



7. Montera ledningar 501...502 och 503...505 mellan reläkort (29) och reläkort FJVM 120.
8. Montera ledningar 507...510 på position X7 och förlägg ut samt ner på höger sida.
9. Välj variant för kopplingen till kontakt X1. Standard är utan elpatron. Montera ledningar på kontakter 10 enligt variant och bild.



OBS! I fall med elpatron:

Kontrollera att ledningen (vit) som sitter kvar är kopplad på kontakter (67) i FIGHTER 310P. Endast två ledningar (vita) är inkopplade från fabriken.

utan elpatron (standard)	med elpatron (1 kW)
Koppla loss alla matningsledningar ifrån elpatronen (brun + vit)	Koppla loss tre bruna och två vita matningsledningar från elpatronen.

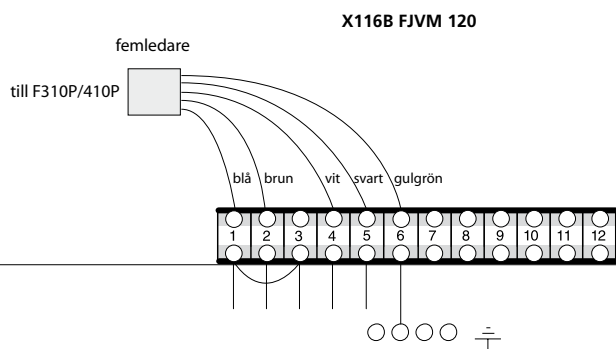
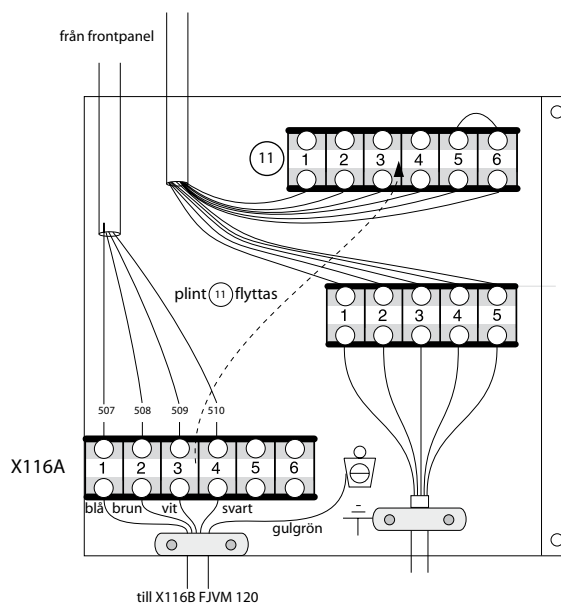
10. Flytta skruvplint 11 enligt bild.
11. Fäst skruvplint X116A samt befintliga dragavlastare på det lediga stället.
12. Montera ledningar 507...510 enligt bild.
13. Gör elanslutning mellan FJVM 120 och värmepumpen. Kabel mellan skruvplintar X116A (värmepump) och X116B (FJVM 120) väljs så att den uppfyller normer och standarder. Använd femledare.

OBS! I FJVM 120 får kablarna ej ha kontakt med inkommande fjärrvärme (155).

Femledare mellan F310P och FJVM 120

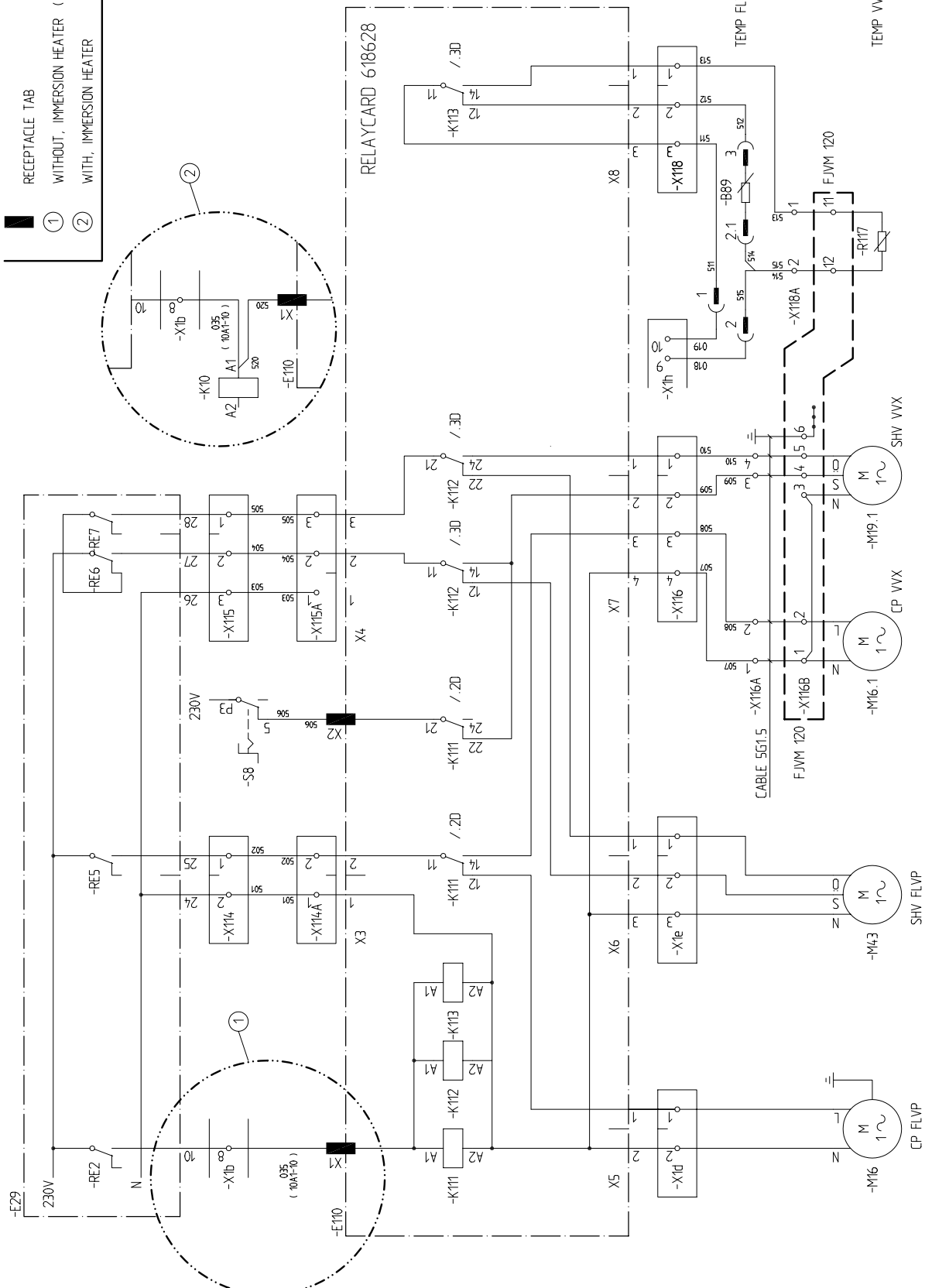
Terminalnummer

	X116A	X116B
Nolla cirkulationspump och reglerventil	1	1
Fas cirkulationspump	2	2
Nolla reglerventil	-	3
Stäng reglerventil	3	4
Öppna reglerventil	4	5
Jord	plåt	6



14. Fixera ny kabeldragning med buntband.
15. Gå nu vidare till givareinstallationen.

RECEPTACLE TAB
 WITHOUT, IMMERSION HEATER (STANDARD)
 WITH, IMMERSION HEATER



Elinstallation FIGHTER 360P

Avsnittet beskriver elkoppling för styrning FJVM 120 av FIGHTER 360P. Givareinstallationen finns i ett separat kapitel. Beteckningarna X1 till X8 används för kontakter på det nya reläkortet som ingår i bipackningssatsen. Värmepumpens strömbrytare skall ställas i läge "0" innan något arbete får

påbörjas.

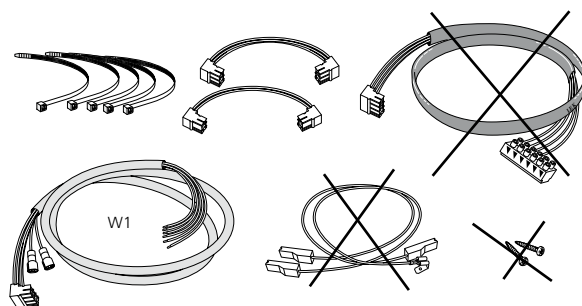
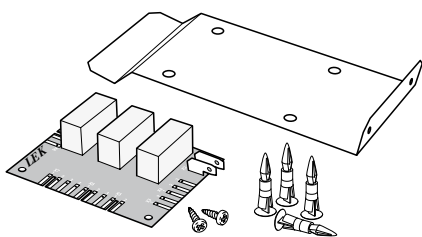
För möjlig uppvärmning via elpatron läs först avsnitt "Funktion Extra varmvatten" i denna Monterings- och Skötselanvisning.

1. Tillsä att produkten är helt spänningslös. Fäll ner frontpanelen enligt värmepumpens Monterings- och Skötselanvisning.

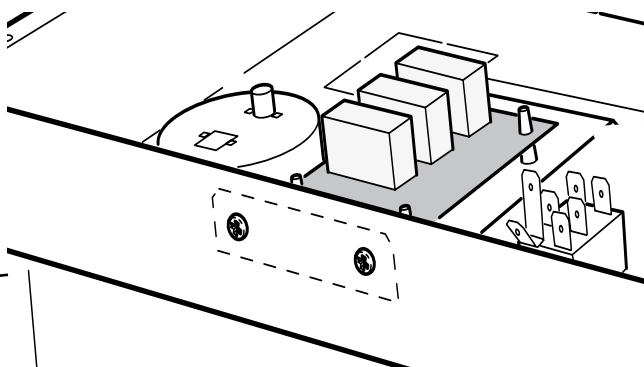
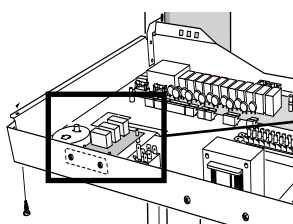
OBS!

Elinstallation av FJVM 120 skall utföras av behörig elinstallatör. Elektrisk installation och ledningsdragning skall utföras enligt gällande bestämmelser.

2. Komponenter ur 009 219

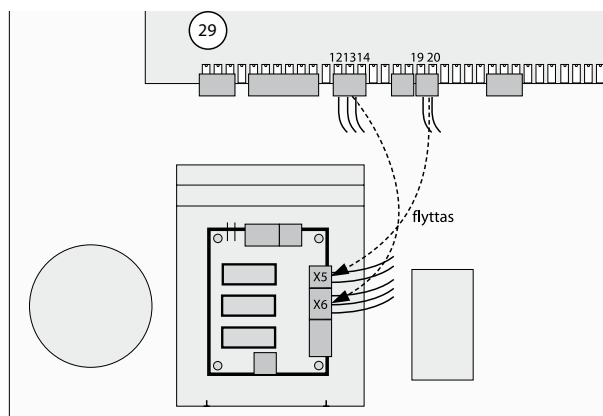


3. Börja med att montera distanstornen på den medföljande plåten och skruva fast den på elpanelens övre kant så att plåten sitter mellan tryckmätare och strömställare. Sätt dit reläkort.



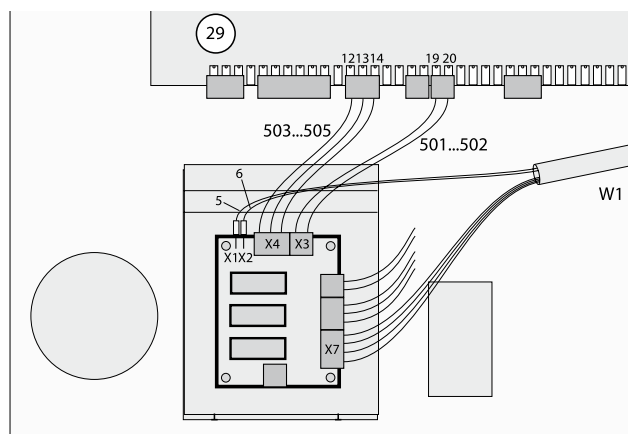
OBS: Alla kantkontakter på det nya reläkortet måste sitta så att kontakternas kabelgång är vänd uppåt

4. Flytta kantkontakter för cirkulationspumpen (position 12...14) och shuntmotorn (position 19...20) till position X6 och X5 på FJVM 120-reläkortet.



OBS På det befintliga reläkortet skall alla kantkontakter sitta så att kontakternas kabelgång är vända nedåt.

- Montera ledningar 501...502 och 503...505 enligt bild.
- Montera kabel W1, förlägg kabeln ut och ner till nedra kopplingslådan på höger sida. Använd befintliga dragavlastare.

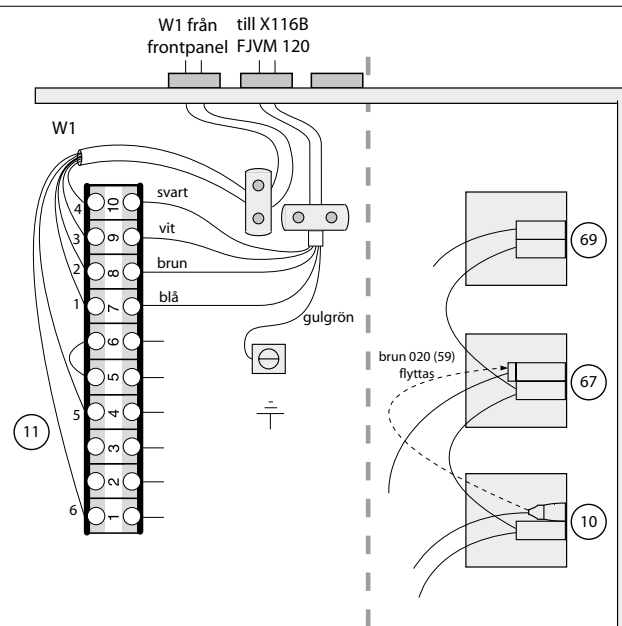


- Anslut kabel W1 enligt bild på skruvplint (11). Använd dragavlastare.

OBS! Om FIGHTER har en 6-polig horisontellt monterad skruvplint (11) följ anvisning "6-polig skruvplint på FIGHTER 360P" på sida 13.

- Flytta ledning 020 (59) brun från kontaktor (10) till kontaktor (67).
- Gör elanslutning mellan FJVM 120 och värmepumpen. Kabel mellan skruvplintar X11 (värmepump) och X116B (FJVM 120) väljs så att den uppfyller normer och standarder. Använd femledare.

OBS! I FJVM 120 får kablarna ej ha kontakt med inkommande fjärrvärme (155).

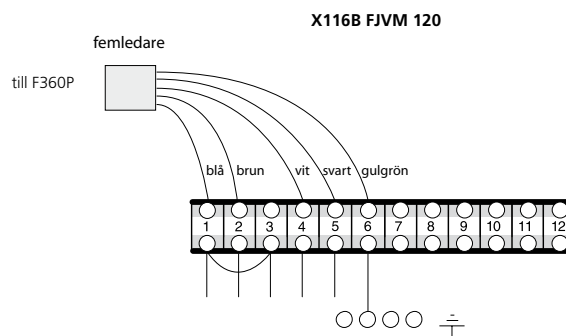


Femledare mellan F360P och FJVM 120

Terminalnummer

	X11	X116B
Nolla cirkulationspump och reglerventil	7	1
Fas cirkulationspump	8	2
Nolla reglerventil	-	3
Stäng reglerventil	9	4
Öppna reglerventil	10	5
Jord	plåt	6

- Anslut femledare på FJVM 120 enligt bild.



- Justera ratten (101) "Max effekt" på effektvaktkortet enligt värmepumpens Monterings- och Skötselanvisning till position A (3 kW).

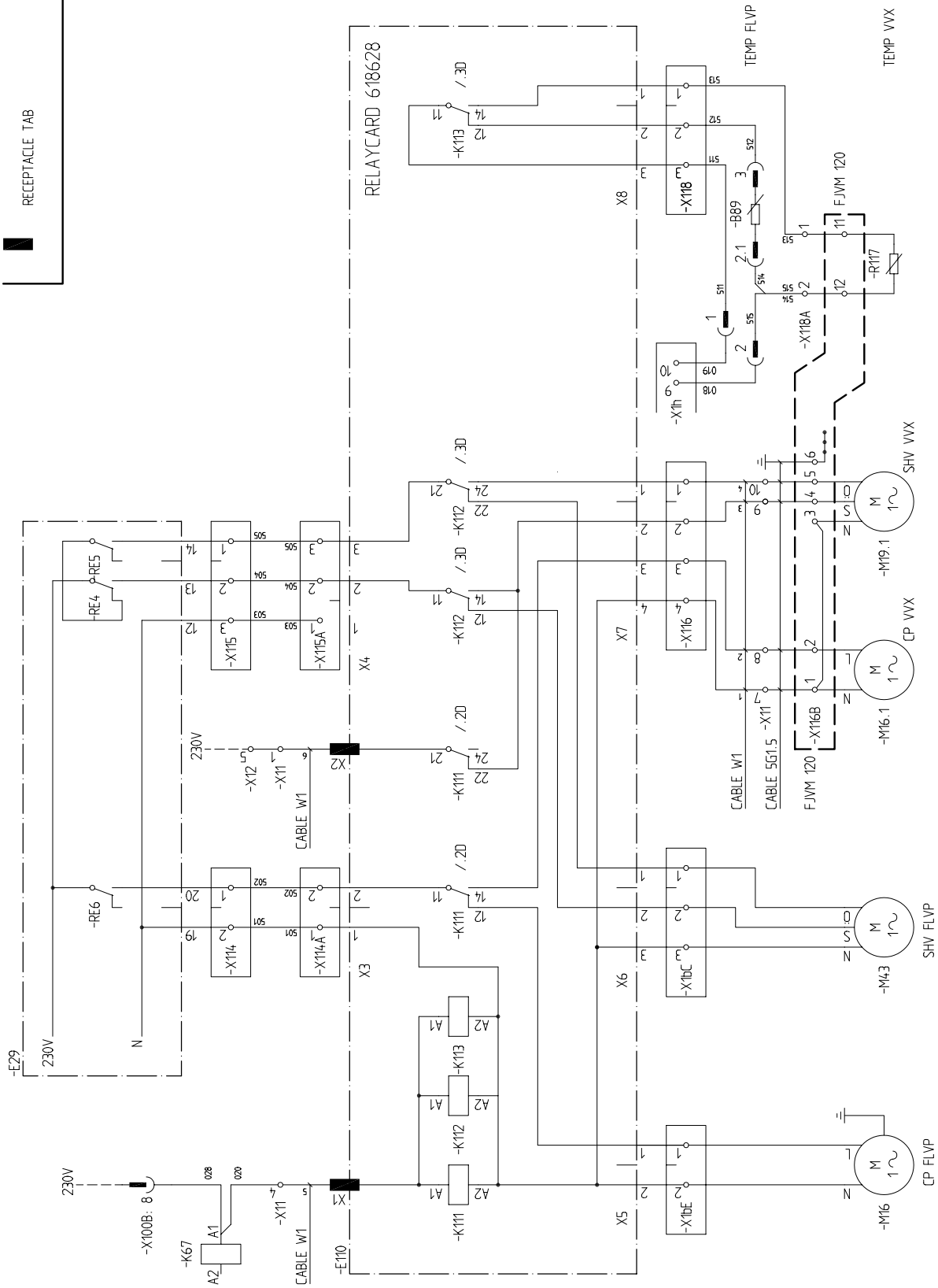
- Välj elpatronskoppling enligt tabell.

- Fixera ny kabeldragning med buntband.

- Gå nu vidare till givarinstallationen.

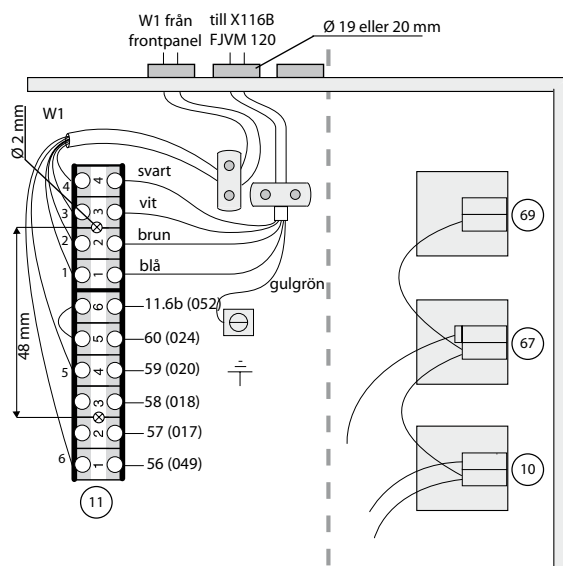
utan elpatron (standard)	med elpatron
Lossa alla vita ledningar på 3 kW-elpatronen och isolera	Lossa två vita kablar på 3 kW-elpatronen och isolera

RECEPTACLE TAB

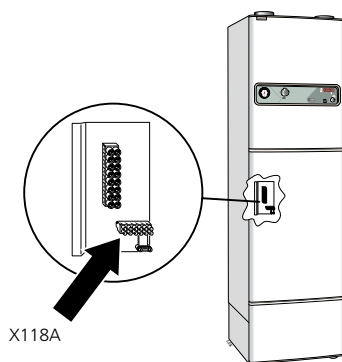


6-polig skruvplint på FIGHTER 360P

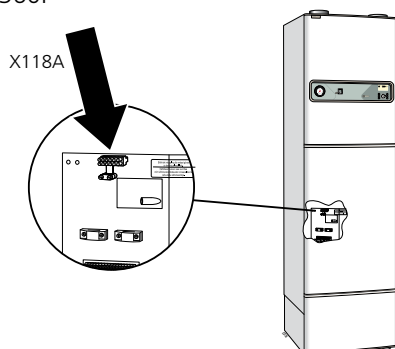
1. Gäller bara om skruvplint 11 inte har 10 terminaler.
2. Borra hål för femledare mellan befintliga kabelgenomföringar. Använd 19 eller 20 mm borrar.
3. Lossa alla ledningar på skruvplinten (11).
4. Borra ett nytt hål för medföljande skruvplint enligt bild.
5. Montera skruvplinten (11) horisontellt.
6. Förkorta medföljande skruvplint till fyra terminaler och montera den ovanpå skruvplinten (11).
7. Montera alla ledningar samt nollbygel enligt bild.
8. Fortsätt nu med elinstallationen på sida 11; punkt 8.



FIGHTER 310P



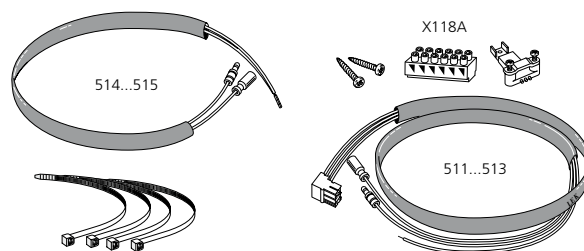
FIGHTER 360P



Givareinstallation

Kabelsats 2 - Givareanslutning

Art nr 009 221



1. Använd kabelsats 2, 009221.
2. Montera kantkontakt på position X8, reläkort FJVM 120, och förlägg ledningen (511...513) via elpanelens vänstra sida. Avlasta kabeln genom att fästa den med buntband på panelen och spillröret (96).
3. Montera ny skruvplint X118 A med dragavlastare på F310P eller på F360P bredvid kabelgenomföringsslang. Se bilder till höger.
4. Lossa stickkontakt på framledningsgivare (89) mellan givare (svart) och givarkabel (grön).
5. På den nydragna kabeln finns två gröna ledningar, en med han- och en med honkontakt. Hankontakten kopplas till en ledning på den befintliga givarkabeln (grön). Honkontakten kopplas till givarekontakten (89) (svart).
6. Montera ledningarna 514 samt 515 med hankontakten mot den andra befintliga givarkabeln (grön) och honkontakten kopplas till den andra givarekontakten (89) (svart).
7. Anslut de två övriga ledningarna till övre position 1 och 2 på skruvplint X118A.
8. Kabel mellan X118A, position 1 och 2, FIGHTER och X116B FJVM 120 väljs så att den uppfyller normer och standarder. (se rekommendation under " Allmänt"). Använd tvåledare-signalkabel.
9. Anslut signalkabeln till position 11 och 12 på skruvplint X116B i FJVM 120.

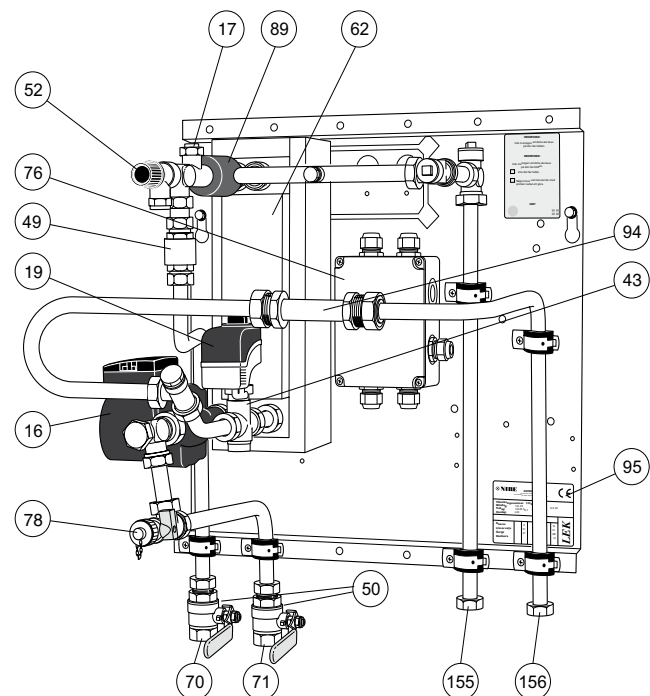
OBS! I FJVM 120 får kablarna ej ha kontakt med inkommande fjärrvärme (155).

Menyinställning FIGHTER 360P

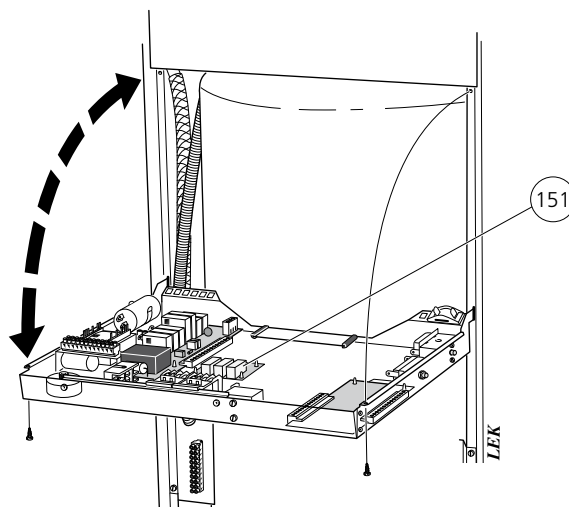
Höj trendberäkningsgränsen i meny 9.1.7 från 5 °C till 20 °C.

Komponentplacering

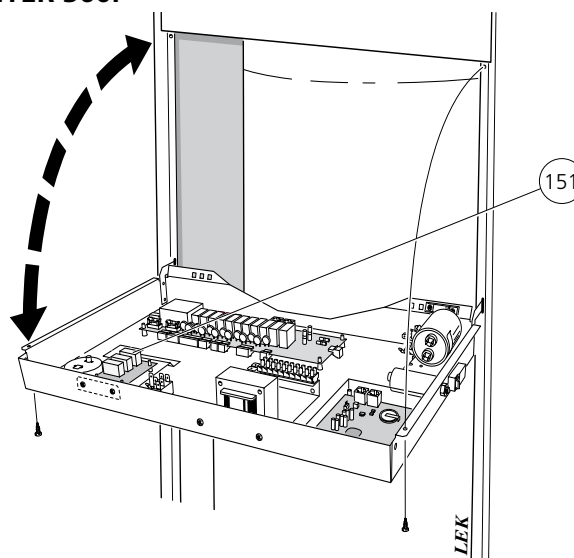
FJVM 120



FIGHTER 310P



FIGHTER 360P

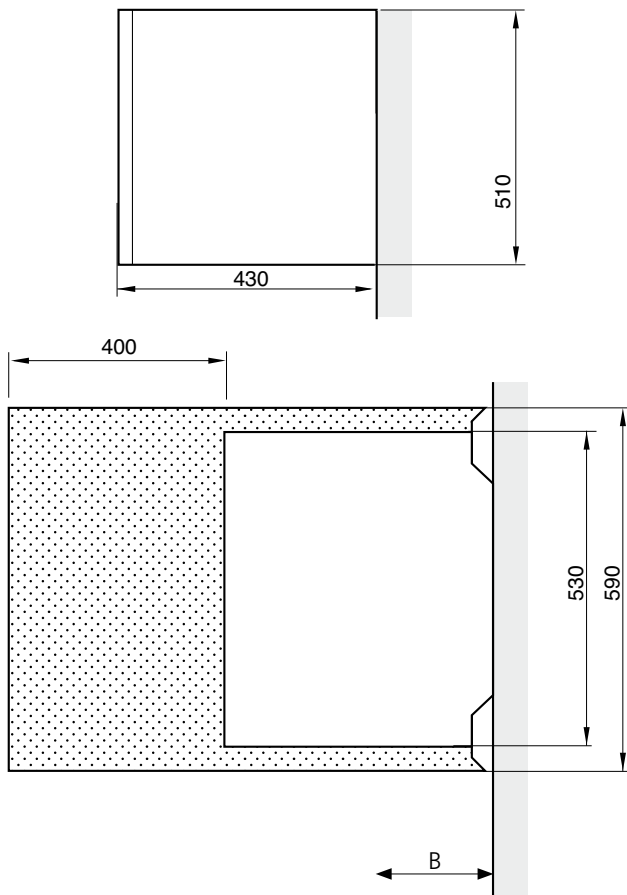


Komponentlista

16	Cirkulationspump
17	Avluftningsventil
19	Ventilmotor
43	Reglerventil
49	Backventil
50	Avstängningsventil
52	Säkerhetsventil, värmesystem
62	Värmeväxlare, värme

Anslutningsmått (mm)		A	B	C
70	Värme sekundär tillopp, DN20 inv.	110	45	461
71	Värme sekundär retur, DN20 inv.	110	45	376
76	Kopplingsdosa			
78	Kombinerad påfyllnings- och avtappningsventil			
89	Temperaturgivare, framledning			
94	Vattenmätarekonsol, längd 130 mm.			
95	Typskylt			
151	Reläkort			
155	Fjärrvärme tillopp, DN20 inv.	50	45	121
156	Fjärrvärme retur, DN20 inv.	50	45	36

Mått och avsättningskoordinater

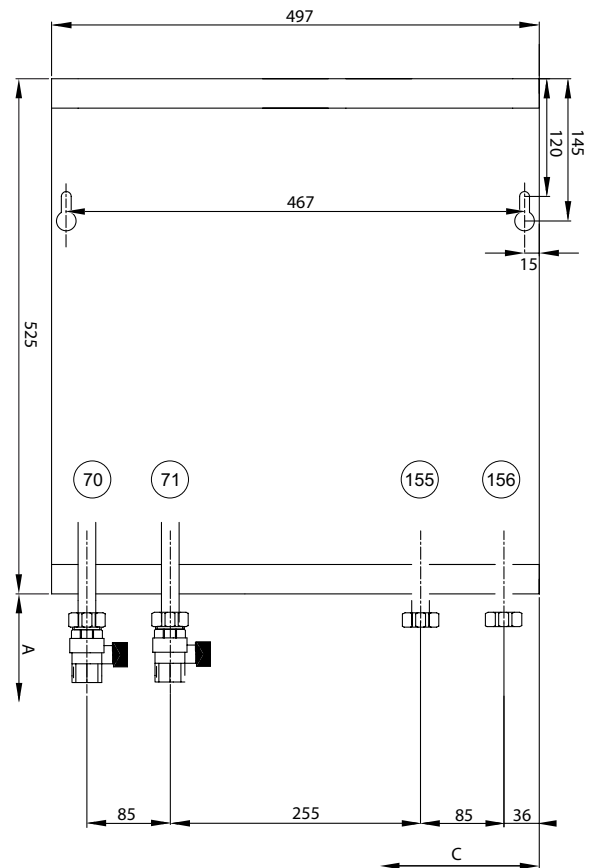


Inom punktmarkerat område kan rördragning ej ske.

Positionering reläkort FIGHTER 310P

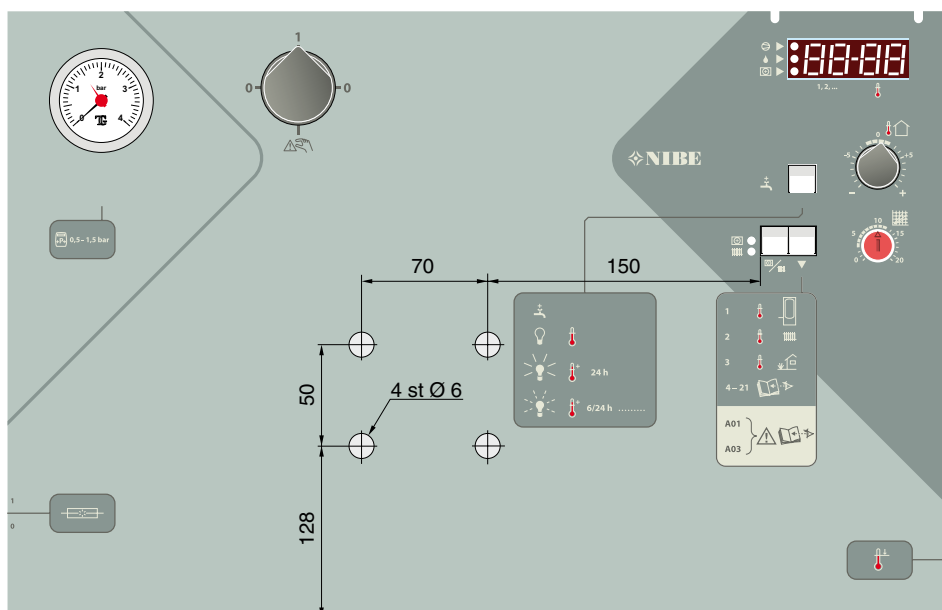
Om hål för reläkort saknas på elpanelen till FIGHTER 310P använd skissen nedan för att mäta ut samt borra nya hål. 6 mm borrh skall användas.

OBS: Var uppmärksam så att inte kablaget bakom panelen skadas.



OBS!

Tillse att eventuella metallspån från borrhningen inte finns kvar i elkopplingen efter avslutad borrhning

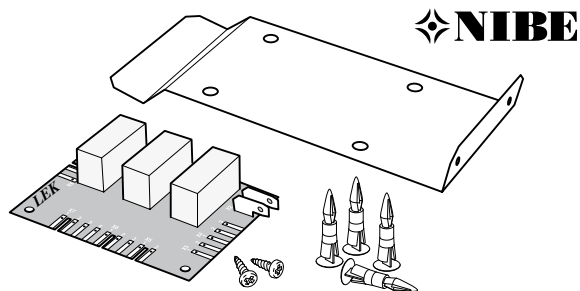


Bipackningsatts

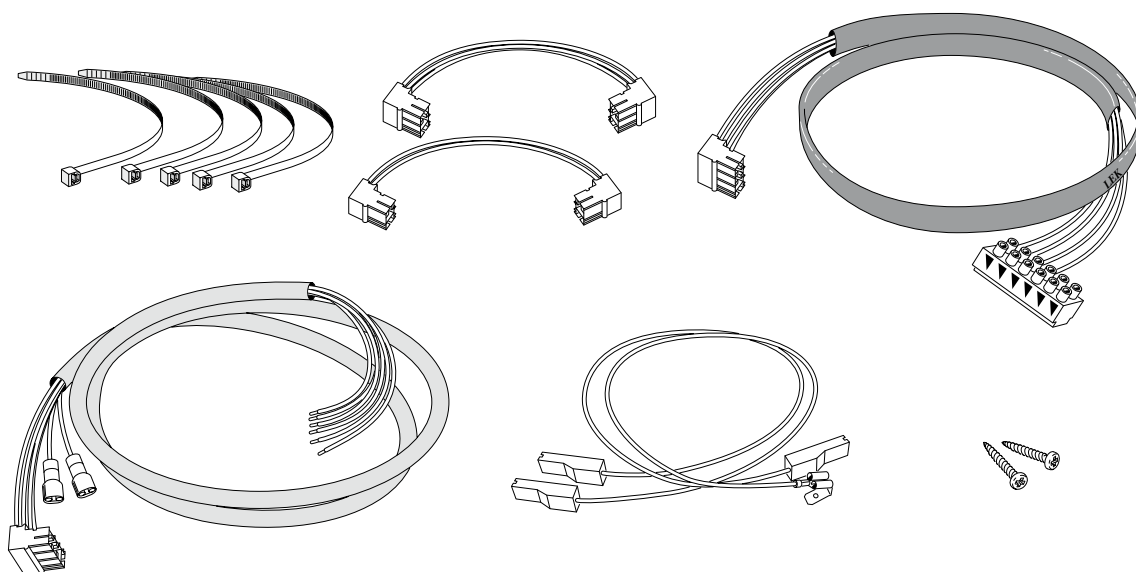
Backventil
3/4 "



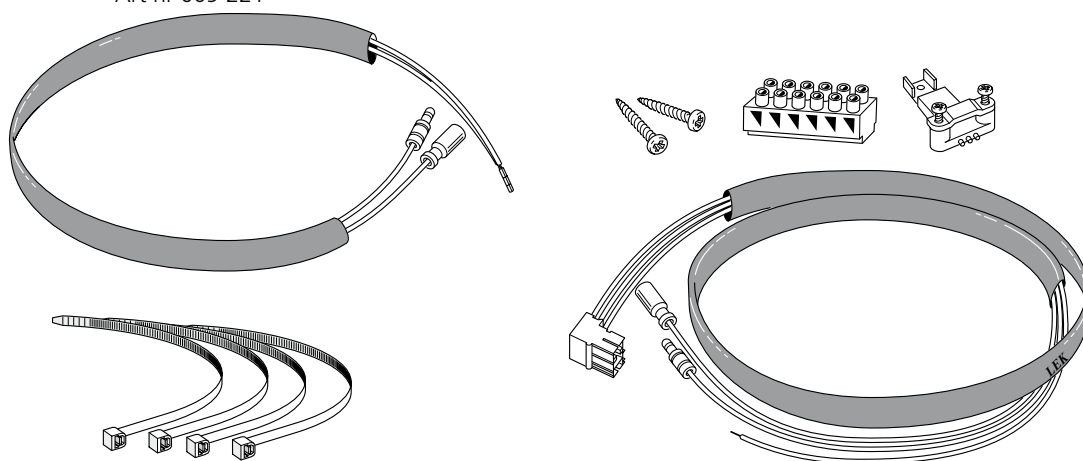
Kortsatts



Kabelsats 1 - Elanslutning
Art nr 009 219



Kabelsats 2 - Givareanslutning
Art nr 009 221



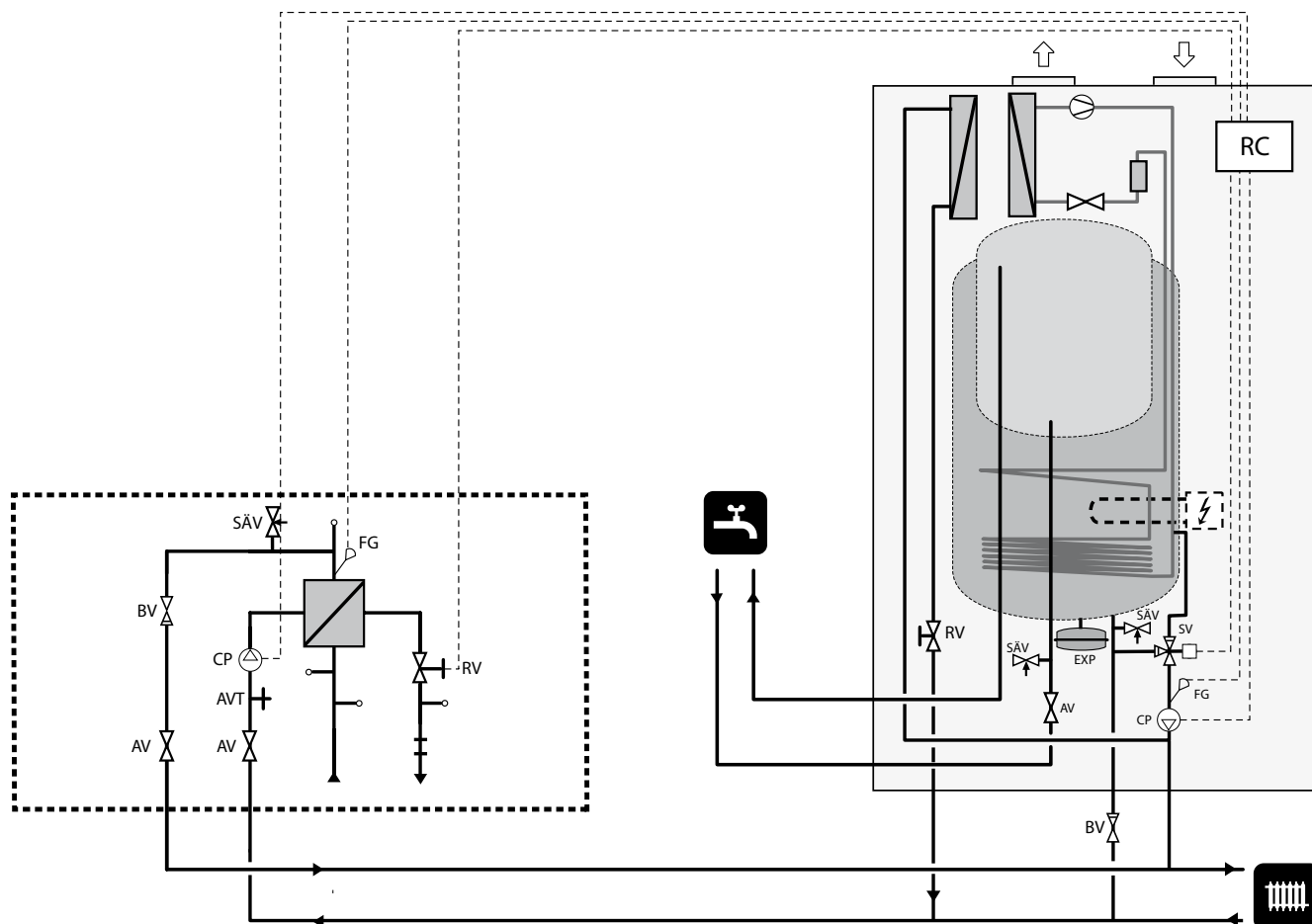
Tekniska data

Vikt	30 kg
Höjd	510 mm
Bredd	530 mm
Djup	430 mm
IP-klass	21
Märkeffekt cirkulationspump	90 W
Arbetstryck prim	16 bar

Inkoppling FJVM med FIGHTER 410P

Ombyggnation av Fighter 410P

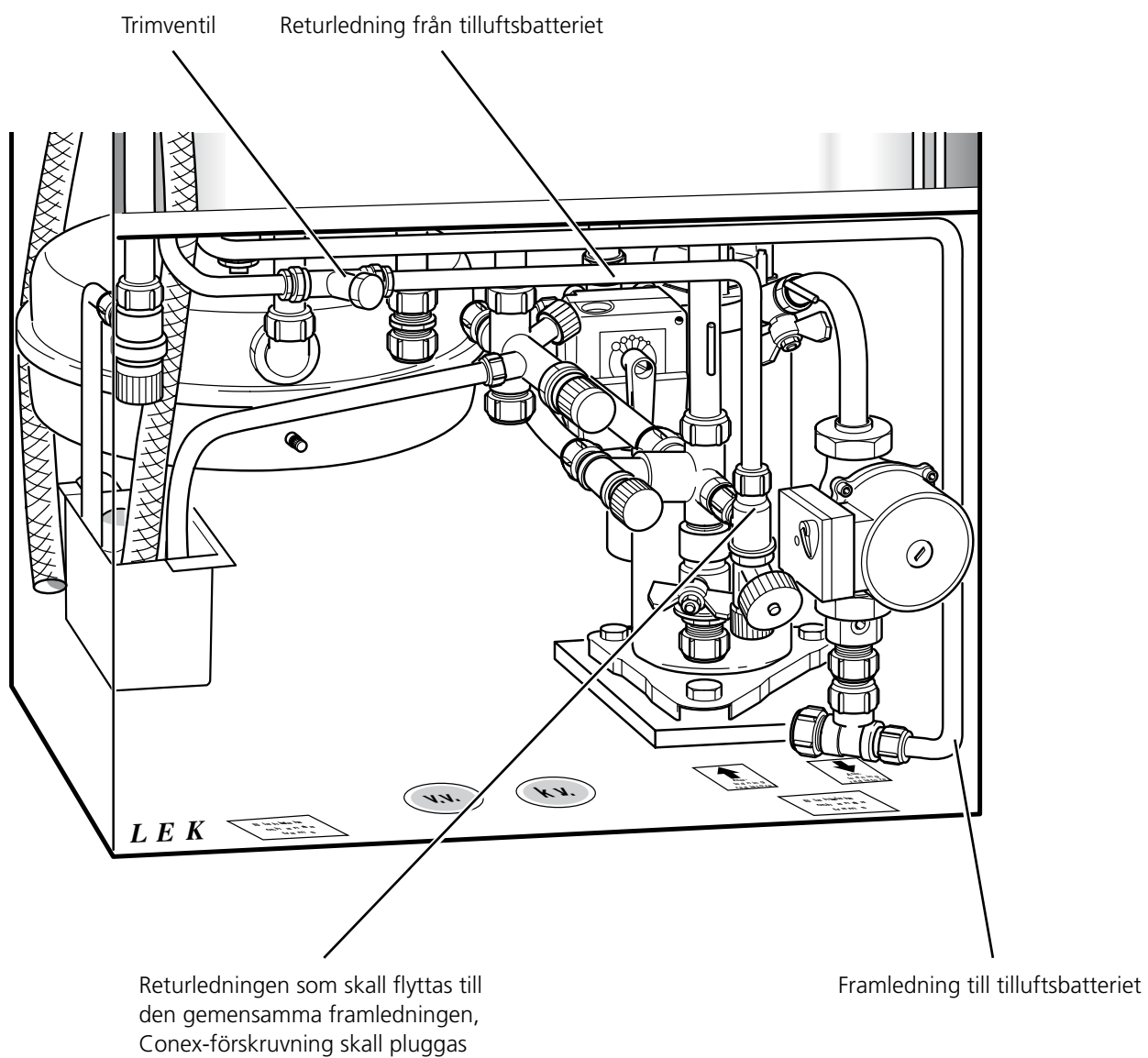
För att kunna använda F410P och FJVM 120 som kombinerad värmesystem krävs en ändring på F410P-rörkopplet. Det som skall åtgärdas med ombyggnaden är att värmeförsörjning till tillufts batteriet måste vara säkerställd oavsett om F410P eller FJVM 120 levererar värmen. Därför måste anslutningen för tillufts batteriets returledning flyttas efter sammankopplingen av de båda värmekällorna.



Vid leverans är tillufts batteriets returledning kopplad till värmepumpens interna returledning. Tillufts batteriets returledning måste flyttas ut till den gemensamma returledningen.

Tryckbalansen i värmesystemet bör kontrolleras för att säkerställa att det finns alltid flöde mot tillufts batteriet. Observera att pumpkapaciteten från värmepumpen och från FJVM 120 inte är lika.

Den elektriska inkopplingen skall ske på samma sätt som för F310P.



AT **KNV Energietechnik GmbH**, Gahberggasse 11, 4861 Schörfling
Tel: +43 (0)7662 8963-0 Fax: +43 (0)7662 8963-44 E-mail: mail@knv.at www.knv.at

CH **NIBE Wärmetechnik AG**, Winterthurerstrasse 710, CH-8247 Flurlingen
Tel: (52) 647 00 30 Fax: (52) 647 00 31 E-mail: info@nibe.ch www.nibe.ch

CZ **Druzstevni zavody Drazice s.r.o.**, Drazice 69, CZ - 294 71 Benatky nad Jizerou
Tel: +420 326 373 801 Fax: +420 326 373 803 E-mail: nibe@nibe.cz www.nibe.cz

DE **NIBE Systemtechnik GmbH**, Am Reiherpfahl 3, 29223 Celle
Tel: 05141/7546-0 Fax: 05141/7546-99 E-mail: info@nibe.de www.nibe.de

DK **Vølund Varmeteknik**, Filial af NIBE AB, Brogårdsvej 7, 6920 Videbæk
Tel: 97 17 20 33 Fax: 97 17 29 33 E-mail: info@volundvt.dk www.volundvt.dk

FI **NIBE – Haato OY**, Valimotie 27, 01510 Vantaa
Puh: 09-274 697 0 Fax: 09-274 697 40 E-mail: info@haato.com www.haato.fi

GB **NIBE Energy Systems Ltd**, 3C Broom Business Park, Bridge Way, Chesterfield S41 9QG
Tel: 0845 095 1200 Fax: 0845 095 1201 E-mail: info@nibe.co.uk www.nibe.co.uk

NL **NIBE Energietechnik B.V.**, Postbus 2, NL-4797 ZG WILLEMSTAD (NB)
Tel: 0168 477722 Fax: 0168 476998 E-mail: info@nibenl.nl www.nibenl.nl

NO **NIBE AB**, Fekjan 15F, 1394 Nesbru
Tel: 22 90 66 00 Fax: 22 90 66 09 E-mail: info@nibe.se www.nibe-villavarme.no

PL **NIBE-BIAWAR Sp. z o. o.** Aleja Jana Pawła II 57, 15-703 BIAŁYSTOK
Tel: 085 662 84 90 Fax: 085 662 84 14 E-mail: sekretariat@biawar.com.pl www.biawar.com.pl

NIBE AB Sweden, Box 14, Järnvägsgatan 40, SE-285 21 Markaryd
Tel: +46-(0)433-73 000 Fax: +46-(0)433-73 190 E-mail: info@nibe.se www.nibe.eu

